

<u>Benämning</u>	<u>Sid.nr</u>
. Strålkastarinsats	33
. Stopp- och baklykta	35
. Instrumentbelysning	36
. Fotavbländare, ljusomkopplare, strömbrytare	36
. Takarmatur, körriktningvisare	37
. Elektriska ledningar	40
. Kabelskor, säkringsdosa	44
<u>BRÄNSLE- OCH AVGASSYSTEM</u>	
. <u>Bränslesystem</u>	
. . Bensintank, tankarmatur, bensinledningar	46
. . Bensinpump	47
. . Förgasare	49
. . Luftfilter	54
. <u>Avgassystem</u>	
. . Utblåsningsrör	56
. . Ljuddämpare	57
<u>KRAFTÖVERFÖRING</u>	
. Koppling, lamell, urkopplingslager	58
. Kopplingsmanövrering	59
. Växellåda	61
. Hastighetsmätardrev	63
. Växellådsupphängning	64
. Kardanaxlar, stödlager	65
<u>FRAM- OCH BAKAXLAR</u>	
. <u>Framaxelparti</u>	
. . Framaxelbalk, spindel, spindelbult, styrarm	67
. . Parallellstag	68
. . Styrstång	69
. . Knäledsfjädring	70
. . Framfjäder	70
. . Stötdämpare fram, krängningshämmare	71
. <u>Bakaxel</u>	
. . Bakaxelkåpa, bakaxelväxel	74
. . Drivaxel	75

<u>Benämning</u>	<u>Sid.nr</u>
. . Bakaxelupphängning, bakfjäder, stötdämpare bak	82
. <u>Nay och hjul</u>	84
<u>BROMSAR</u>	
. Bromsdetaljer för framhjul	87
. Bromsdetaljer för bakhjul	89
. Fotbromsmanövrering	93
. Tryckpump	94
. Bromsledningar	95
. Handbroms	96
<u>MANÖVERORGAN</u>	
. Styrinrättning	98
. Ratt	100
. Länkarm	101
. Gasreglage	103
. Draganordning	104
. Instrument	105
. Hastighetsmätarslang	107
<u>CHASSI OCH KAROSSERIPLÅT</u>	
. Skärmar	109
. Hjulhusplåt, skyddsplåt för motor	110
. Framstycke, motorhuv	111
. Huvgångjärn	112
. Stötfångare	113
<u>KAROSSERI</u>	
. Karosseri, torpedparti, sidobalk, mellanbräde	116
. Instrumentbräde	117
. Tak, karossidor	119
. Golv	120
. Mattor	122
. Bakluoka	123
. Säten, sätesram, resårhus	124
. Dörrar	127
. Fönsterhiss, dörrstopp	128
. Låscylinder, dörrhandtag	129
. Fönsterglas	129

<u>Benämning</u>	<u>Sid.nr</u>
<u>DIVERSE UTRUSTNING</u>	
. Värmeelement	134
. Armstöd, askkopp	139
. Backspegel, cigarrtändare, vindrutetorkare	140
<u>VERKTYG</u>	142
<u>SATSFÖRPACKNINGAR</u>	142
<u>NUMMERREGISTER</u>	148
<u>ALFABETISKT REGISTER</u>	173

F Ö R O R D

Denna reservdelsspecifikation upptager reservdelar för våra personvagnar:

Standardutf.

PV 444 B-K

Specialutf.

PV 444 BS-KS

Telegrafverksutf.

PV 444 BTL-KTL

Chassinummerserier:

B-serien: 12005-20004

C-serien: 20005-28004

D-serien: 28005-37004

E-serien: 37005-68955

H, K-serien: 68956-131917

På vissa vagnar förekommer dessutom på chassinummerplåten bokstaven Q. Vid beställning av reservdelar behöver hänsyn icke tagas till denna bokstav.

Vagnarna äro utrustade med motor E4B med detaljnummer 495301 t.o.m. motor nr 109484 och detaljnummer 495302 fr.o.m. motor nr 109485.

På sidorna 1-4 finnes en innehållsförteckning, där detaljerna kunna sökas under de huvudgrupper i vilka reservdelsspecifikationen indelats. Dessutom finnes på sid. 173 ett alfabetiskt register och på sid. 148 ett nummerregister.

Vid beställning av reservdelar bör alltid modellbeteckning samt chassi- och motornummer angivas.

Modellbeteckning och chassinummer finnes instansade i en plåt på torpedens framsida.

Motorns beteckning och nummer finnes instansade i en plåt på motorns högra sida.

Vissa större enheter äro i texten betecknade med ordet "komplett". De separata detaljer, som äro indragna under en dylik komplettenhet, ingå i denna. De behöva således icke beställas separata utan medfölja vid köp av komplettenheten. Detta indragningssystem tillämpas dessutom för att påvisa olika detaljers samhörighet ur monteringsynpunkt.

Göteborg i maj 1955

till Dig
som säljer

to you
who sell

VOLVO

ORIGINAL
RESERVDELAR

GENUINE
SPARE PARTS



Kom ihåg att Volvos original reservdelar är identiska med de delar som användes i Volvos ordinarie bilproduktion

Varje del är därför omsorgsfullt utprovad och kvalitetskontrollerad

Volvo original reservdelar har 6 månaders garanti



Remember that genuine Volvo spare parts are the same parts as those used in production

This means that each part has been thoroughly tested concerning precision and quality

Genuine Volvo spare parts are guaranteed for six months

VOLVO

till Dig
som säljer

to you
who sell

VOLVO

ORIGINAL
RESERVDELAR

GENUINE
SPARE PARTS



Kom ihåg att Volvos original reservdelar är identiska med de delar som användes i Volvos ordinarie bilproduktion

Varje del är därför omsorgsfullt utprovad och kvalitetskontrollerad

Volvo original reservdelar har 6 månaders garanti

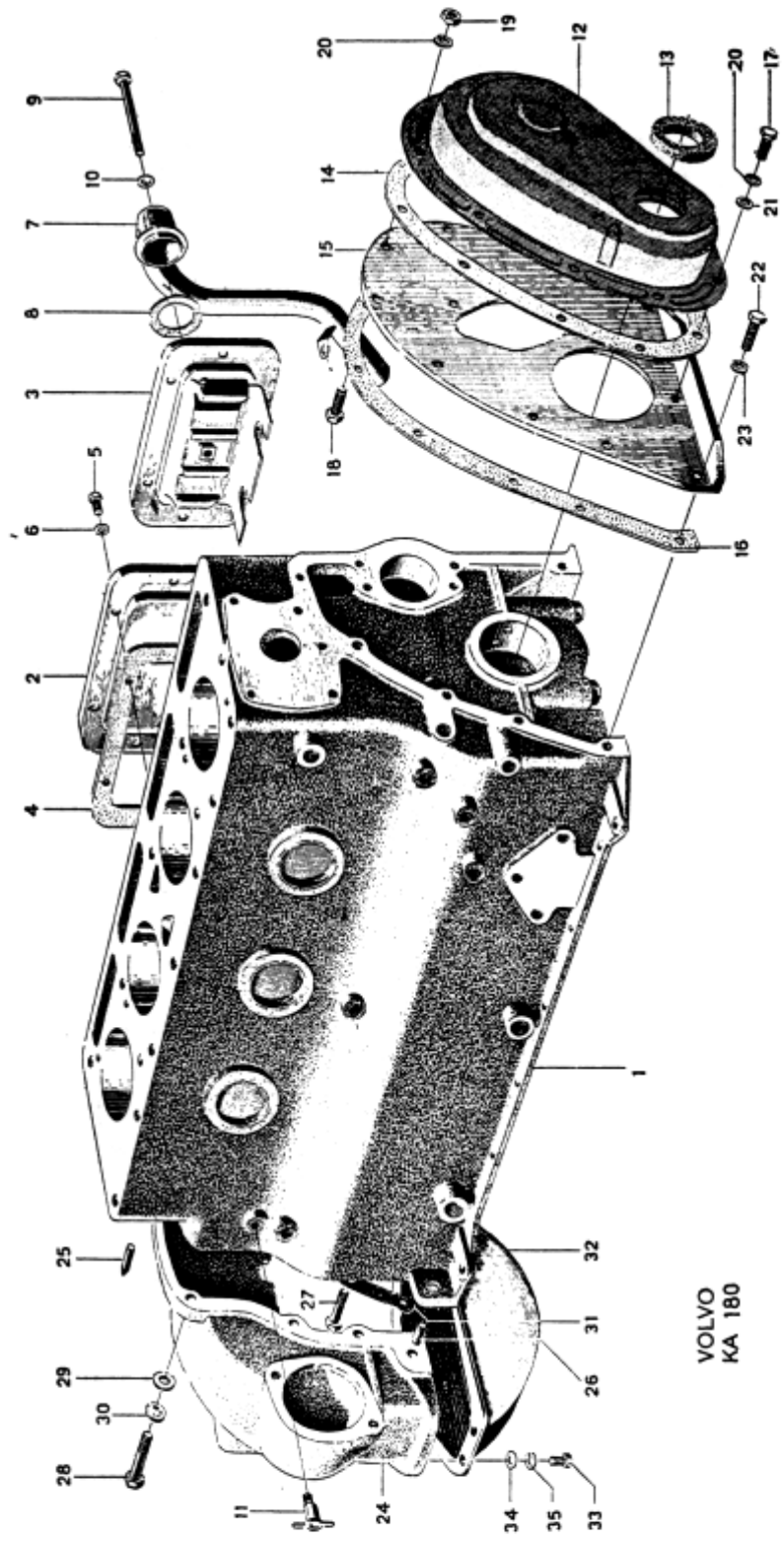


Remember that genuine Volvo spare parts are the same parts as those used in production

This means that each part has been thoroughly tested concerning precision and quality

Genuine Volvo spare parts are guaranteed for six months

VOLVO



VOLVO
KA 180

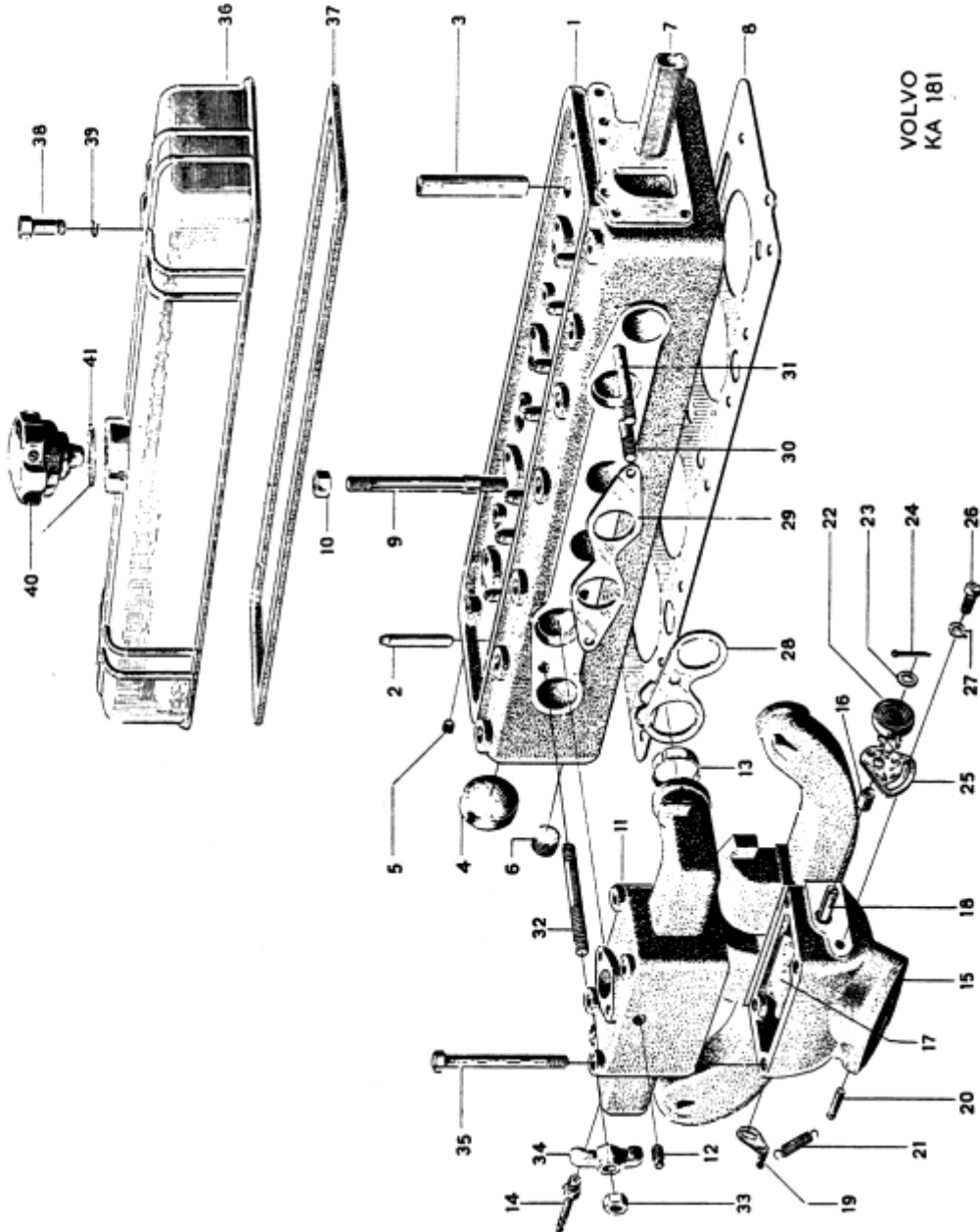
Bild nr 1. Cylinderblock m. m.

<u>Bild nr</u>	<u>Benämning</u>	<u>Det.nr</u>	<u>Ant.</u>
<u>MOTORDETALJER</u>			
1- 1	<u>Cylinderblock</u> , komplett	403304 ¹⁾	1
	. Kolvsats, komplett, standarddimension	54638	1
	. Överfall till vevaxellager	S.E.S.	
	. . Styrhylsa	70415	6
	. . Pinnbult	17041	6
	. . . Mutter	150104	6
	. . . Låsbricka (ingår ej i komplett cylinderblock)	15232	3
	. Bussning för kamaxelns främre lagertapp	403110	1
	. Bussning för kamaxelns mellersta lagertapp	403111	1
	. Bussning för kamaxelns bakre lagertapp	403112	1
	. Tappbricka för kamaxel	403194	1
	. Rensplugg, D = 50	70792	3
	. Rensplugg i bakre gavel, D = 25 (endast för block i äldre utförande)	403195	1
	. Propp (hattplugg) för oljekanal	403141	2
	. Propp för oljekanal, 1/8" rörg.	16318	3
	. . Kopparpackning	18665	3
	. Förskruvning för slang till oljefilter	180002	1
1- 2	<u>Sidolock</u> för tryckstänger, utan hål för ventilationsrör	403051	1
1- 3	<u>Sidolock</u> för tryckstänger, med hål för ventilationsrör	403050	1
1- 4	. Packning	403052	2
1- 5	. Skruv	902251	12
1- 6	. . Kopparpackning	11991	12
1- 7	<u>Ventilationsrör</u>	403231	1
1- 8	. Packning	60924	1
1- 9	. Skruv	902288	1
1-10	. . Bricka	11962	1
1-11	Avtappningskran för kylvatten, i block	82744	1
1-12	<u>Transmissionskåpa</u>	403072	1
1-13	. Filtring för vevaxel	19236	1
1-14	Packning för transmissionskåpa	403075	1
1-15	Tätningssplåt	403073	1
1-16	. Packning	403074	1

1. Beckta att det nu lagerförda utförandet av cylinderblock nr 403304 endast kan monteras tillsammans med skovelhjul nr 403853. Se yattenpump.

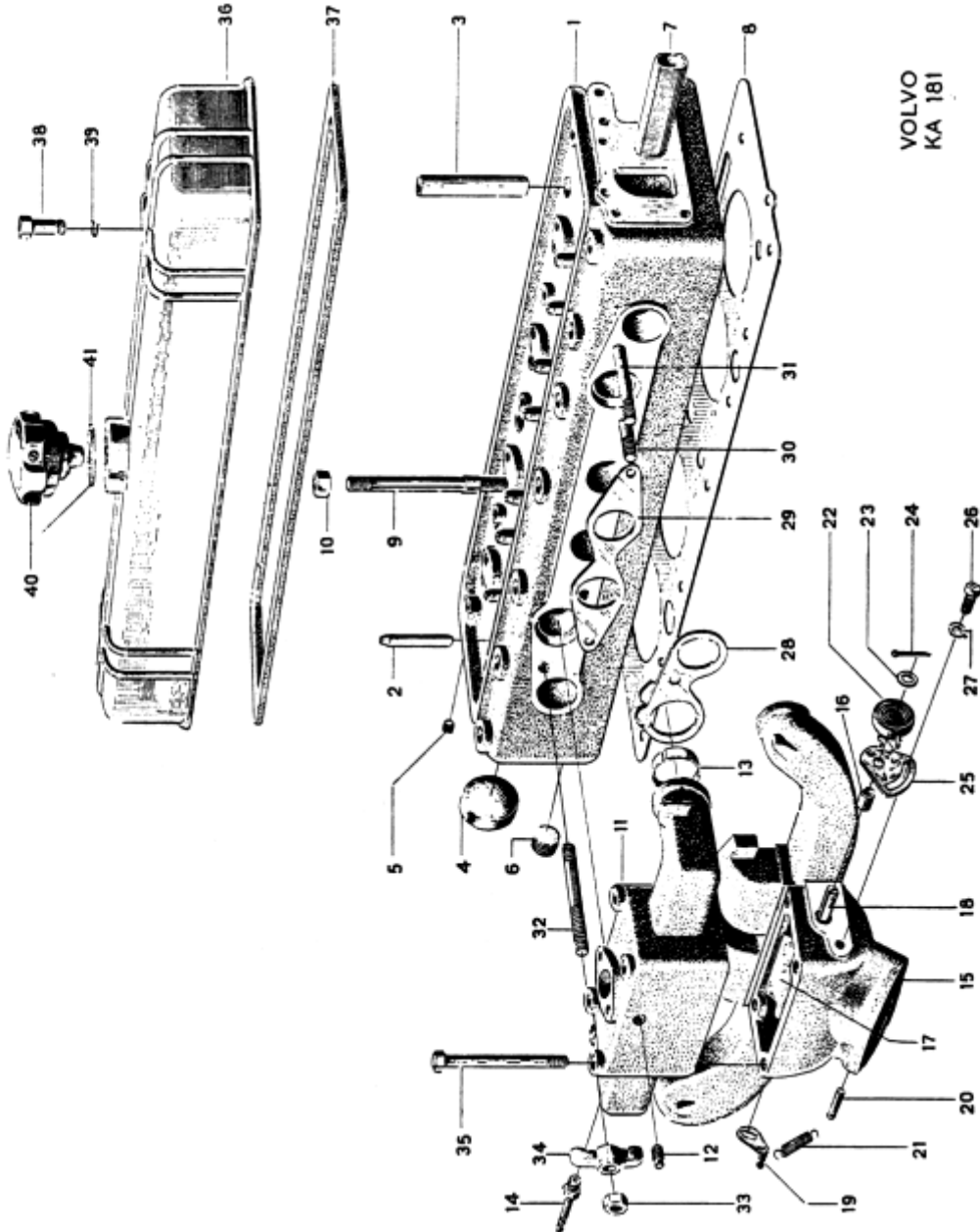
<u>Bild nr</u>	<u>Benämning</u>	<u>Det.nr</u>	<u>Ant.</u>
1-17	Skruv för transmissionskåpa och tätningsplåt, L = 8	100101	2
1-18	Skruv för transmissionskåpa och tätningsplåt, L = 16	100104	8
1-19	. Mutter	10433	4
1-20	. Fjäderbricka	10603	7
1-21	. Kopparpackning	11991	3
1-22	Skruv för tätningsplåt, L = 19	100205	4
1-23	. Fjäderbricka	10604	4
1-24	<u>Svä nghjulskåpa</u> , komplett	403477 ¹⁾	1
1-25	. Inställningsvisare för tändning	403270	1
1-26	Styrpinne för svänghjulskåpa	17125	2
1-27	Skruv för svänghjulskåpa, L = 30	100306	4
1-28	Skruv för svänghjulskåpa, L = 40	100309	2
1-29	. Underläggsbricka	11963	1
1-30	. Fjäderbricka	10605	2
1-31	. Låsbricka, dubbel	15269	2
	Ventilationslucka (silduk), tidigare utförande	80802	1
1-32	<u>Skyddskåpa</u> , undre, för svänghjul och koppling	87195	1
1-33	. Skruv	100205	5
1-34	. . Underläggsbricka	11962	6
1-35	. . Fjäderbricka	10604	5
2- 1	<u>Cylinderlock</u> , komplett	403410 ²⁾	1
	Cylinderlock, komplett	403743 ³⁾	1
	Cylinderlock, komplett	403749 ⁴⁾	1
2- 2	, Ventilstyrning	403390	8
2- 3	. Hylsa för tryckstång, för cylinderlock nr 403410, tidigare utförande, mässing	403140	8
	. Hylsa för tryckstång, för cylinderlock nr 403410, senare utförande, stål	403576	8

1. Ersätter tidigare förekommande svänghjulskåpa med ventilationslucka.
2. T.o.m. motor nr 109484. Avsett för tändstift med 10 mm diam. Nuvarande utförande är i motsats till tidigare ej försett med hål för värmeuttag. Vid byte från tidigare till nuvarande utförande se även termostathus.
3. Motor nr 109485-119105. Avsett för tändstift med 10 mm diam. Ersättes av 1 st. cylinderlock nr 403749 och 4 st. tändstift med 14 mm diam. det.nr 407211.
4. Fr.o.m. motor nr 119106. Avsett för tändstift med 14 mm diam.



VOLVO
KA 181

Bild nr 2. Cylinderlock m. m.

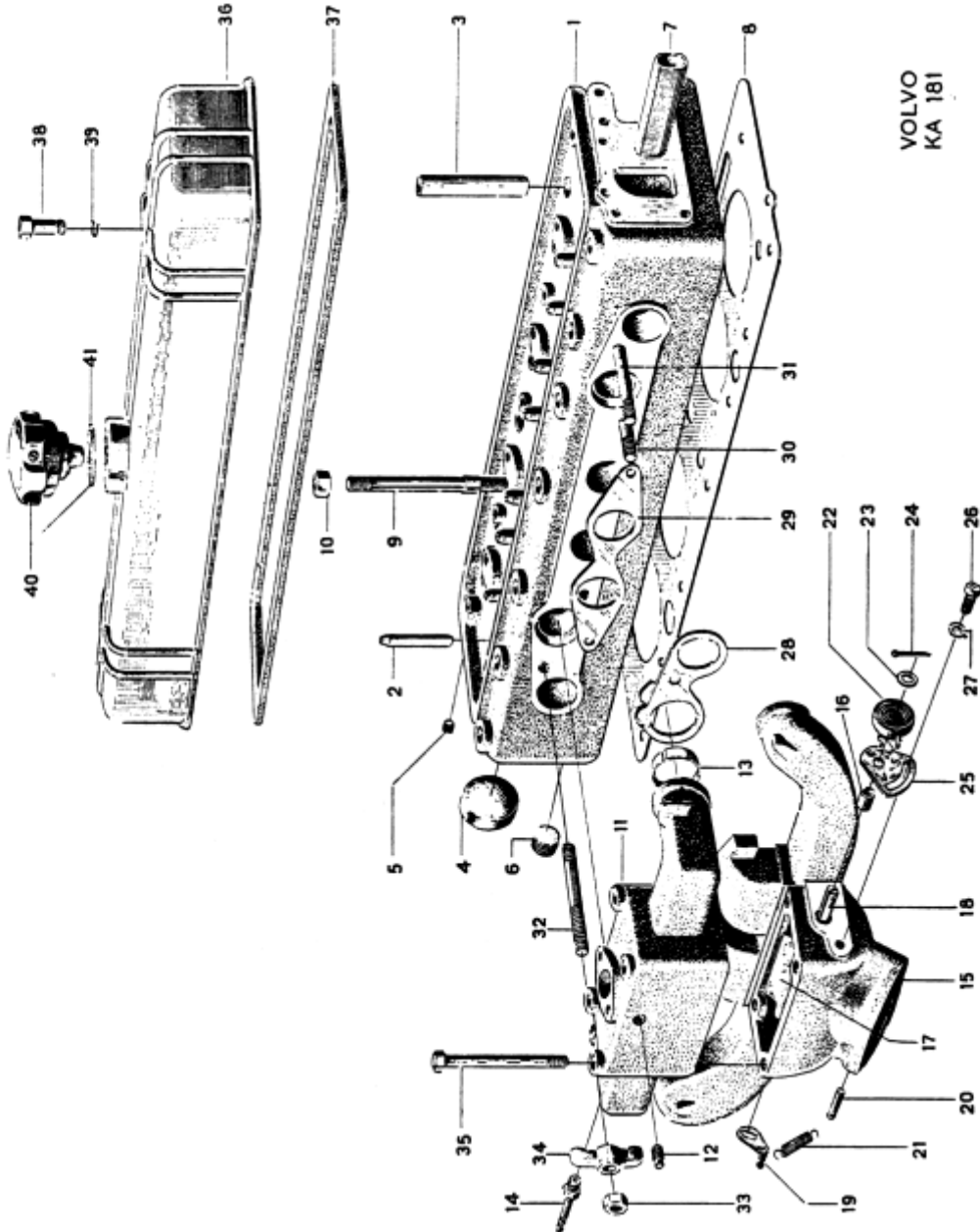


VOLVO
KA 181

Bild nr 2. Cylinderlock m. m.

<u>Bild nr</u>	<u>Benämning</u>	<u>Det.nr</u>	<u>Ant.</u>
	. Hylsa för tryckstång, för cylinderlock nr 403743	403576	8
	. Hylsa för tryckstång, för cylinderlock nr 403749	403679	8
2- 4	. Rensplugg, D = 50	70792	1
2- 5	. Propp för oljekanal, kon.rörg. 1/8"	16325	1
	. Propp för värmeuttag, kon.rörg. 3/8" (för tidigare utförande av cylinderlock nr 403410)	16317	1
2- 7	. Vattenfördelningsrör	403411	1
2- 8	<u>Packning</u> för cylinderlock	403598	1
2- 9	Pinnbult för cylinderlock, t.o.m. motor nr 109484	17989	12
	Pinnbult för cylinderlock, fr.o.m. motor nr 109485	190066*	12
2-10	. Mutter	10567	12
	<u>Termostatus</u> ; se kylning		
2-11	<u>Insugningsrör</u>	403055	1
2-12	. Propp, 1/8"	16325	1

* Finns; DK, No
INKURERSFÖRMEDL.
Kontakta: Orvar Karlsson



VOLVO
KA 181

Bild nr 2. Cylinderlock m. m.

<u>Bild nr</u>	<u>Benämning</u>	<u>Det.nr</u>	<u>Ant.</u>
2-13	Styrhylsa för insugningsrör, i cylinderlock	403058	2
2-14	Slangnippel för vindrutetorkare	180003	1
2-15	<u>Avgasrör</u> , komplett	403082 ¹⁾	1
2-16	. Bussning för spjällaxel	61843	2
2-17	. Spjällskiva	403061	1
2-18	. . Axel	403062	1
2-19	. Hävarm på axel	61867	1
2-20	Pinne för fjäder	70867 ¹⁾	1
2-21	Fjäder, pinne - hävarm	61869 ¹⁾	1
2-22	Termostatspiral för spjäll	61846 ¹⁾	1
2-23	. Bricka	18696 ¹⁾	1
2-24	. . Saxpinne	10642 ¹⁾	1
2-25	Hållare för termostatspiral	70866 ¹⁾	1
2-26	. Skruv	14145 ¹⁾	1
2-27	. . Underläggsbricka	10612 ¹⁾	1
	<u>Avgasrör</u>	403678 ²⁾	1
2-28	Packning (stålasbest) för insugnings- och avgasrör	403455 ³⁾	2
2-29	Packning (stålasbest) för avgasrör	403454 ³⁾	1
2-30	Pinnbult för insugnings- och avgasrör, L = 52	17081	2
2-31	Pinnbult för insugnings- och avgasrör, L = 80	17990	1
2-32	Pinnbult för insugnings- och avgasrör, L = 90	130080	1
2-33	. Mutter	17624	4
2-34	Spännbygel	403057	4
2-35	Skruv, insugningsrör - avgasrör	100320	4
2-36	<u>Skyddskåpa</u> över ventiler	403086	1
2-37	. Packning	403087	1
2-38	. Kapselmutter	403097	2
2-39	. . Låsring	403098	2
2-40	Ventilationshuv, komplett	403367	1
2-41	. Packning	16340	1

1. T.o.m. motor nr 109484.

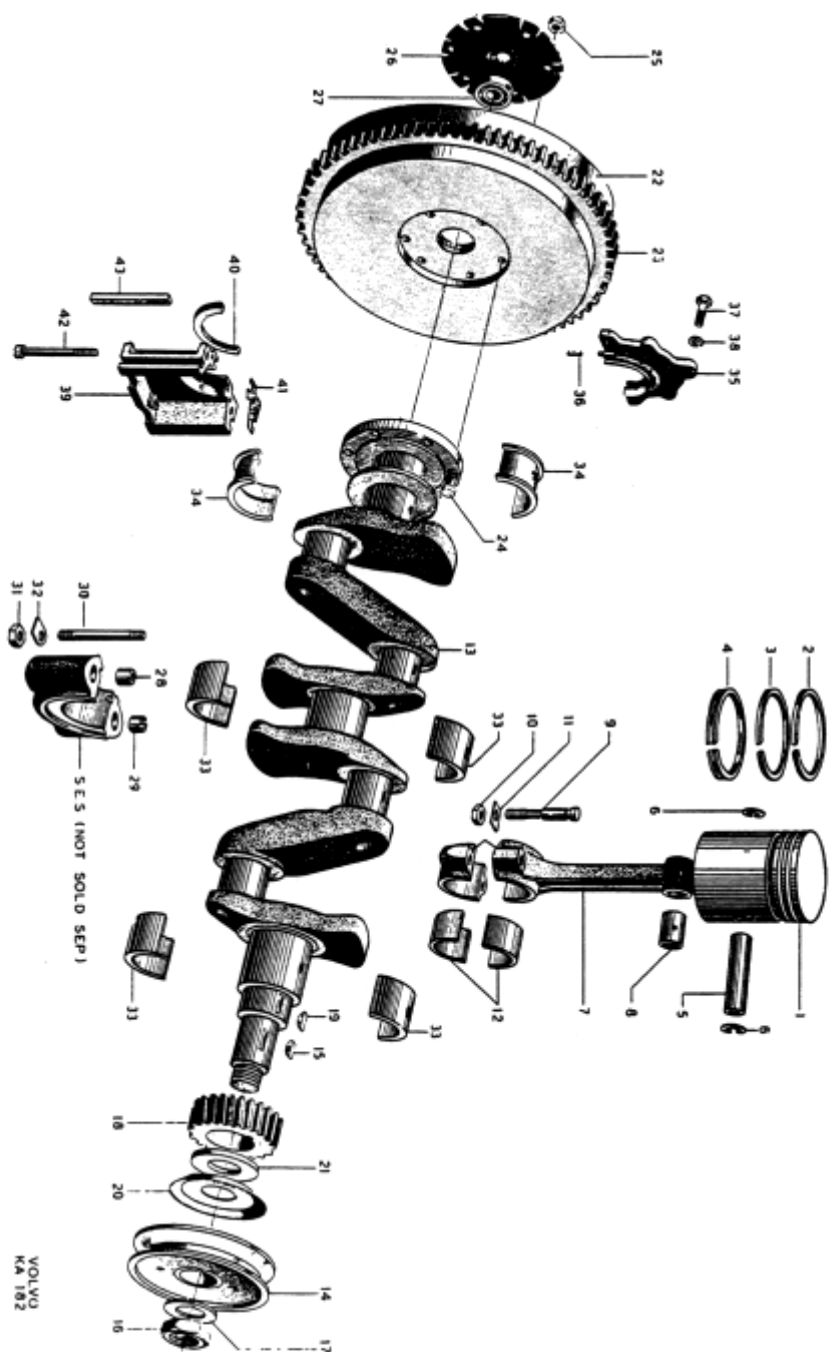
2. Fr.o.m. motor nr 109485.

3. Tidigare förekommande packningar av kopparasbest få icke monteras tillsammans med dessa packningar.

<u>Bild nr</u>	<u>Benämning</u>	<u>Det.nr</u>	<u>Ant.</u>
<u>VEVRÖRELSE</u>			
3- 1	<u>Kolv</u> , ^{x)} standarddim. 0,010" överdim. 0,020" överdim. 0,030" överdim. 0,040" överdim. 0,050" överdim.	403415 ¹⁾ - 403427 ¹⁾ - 403428 ¹⁾ - 403429 ¹⁾ - 403430 ¹⁾ - 403431 ¹⁾ -	4 - - - - -
3- 2	<u>Kolvring</u> , övre, standarddim. 0,0025" överdim. 0,010 " överdim. 0,020 " överdim. 0,030 " överdim. 0,040 " överdim. 0,050 " överdim.	403228 403235 403236 403237 403238 403239 403240	4
3- 3	<u>Kolvring</u> , undre, standarddim. 0,0025" överdim. 0,010 " överdim. 0,020 " överdim. 0,030 " överdim. 0,040 " överdim. 0,050 " överdim.	403229 403244 403245 403246 403247 403248 403249	4
3- 4	<u>Oljering</u> , standarddim. 0,0025" överdim. 0,010 " överdim. 0,020 " överdim. 0,030 " överdim. 0,040 " överdim. 0,050 " överdim.	403230 403253 403254 403255 403256 403257 403258	4
3- 5	<u>Kolvbult</u> , standarddim. 0,05 mm överdim. 0,10 mm överdim. 0,20 mm överdim.	403011 403262 403263 403264	4
3- 6	Låsring	403095	8

1. Kolv märkt "Mahle". Ersätter tidigare förekommande kolvar märkta "Specialloid" eller "W" under förutsättning att samtliga fyra kolvar bytas.

x. Kolvsatser, se sid. 143.



VOLVO
KA 182

Bild nr 3. Vevförelsc.

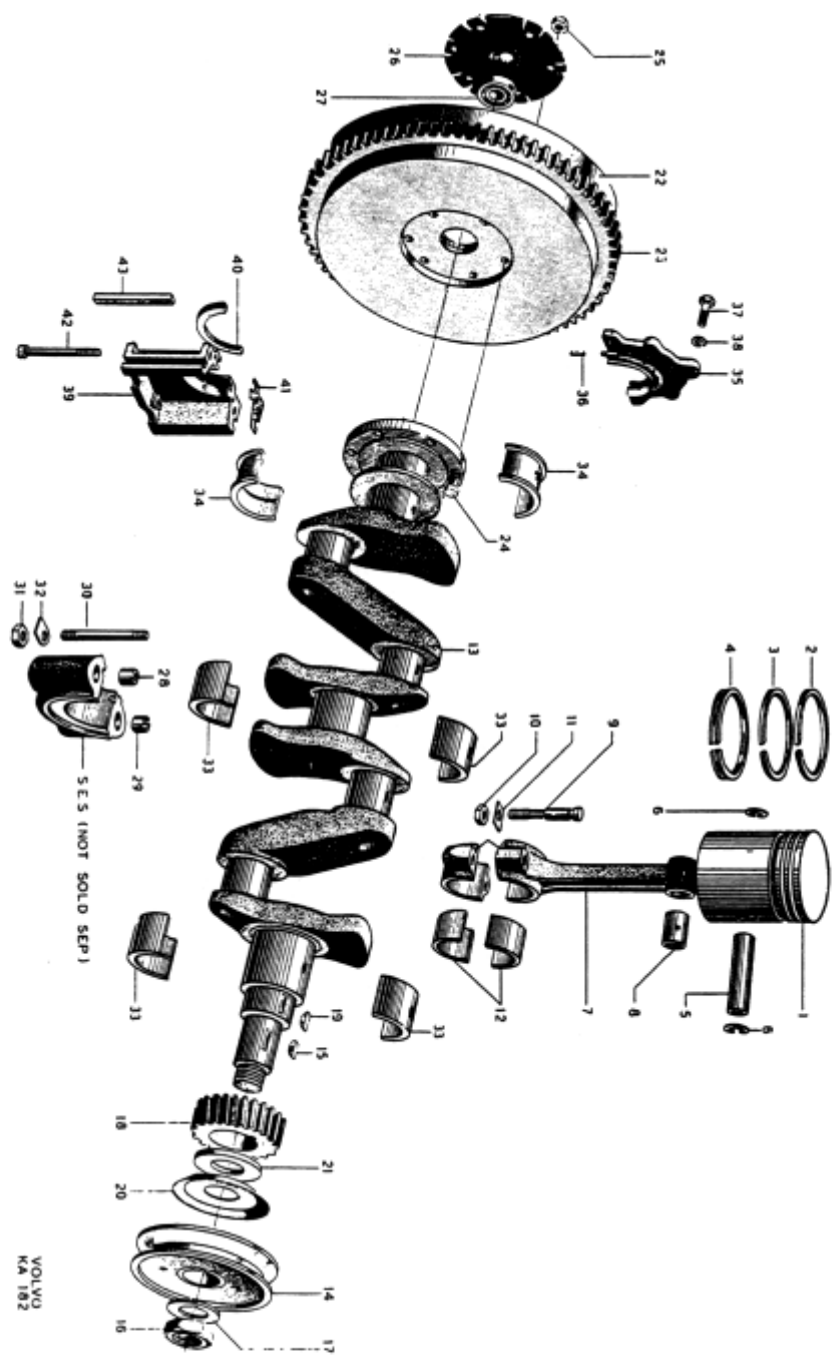


Bild nr 3. Vevförelsc.

VOLVO
KA 182

<u>Bild nr</u>	<u>Benämning</u>	<u>Det.nr</u>	<u>Ant.</u>
3- 7	<u>Vevstake</u> , komplett	403183 ¹⁾	4
3- 8	. Bussning	403187	4
3- 9	. Bult för överfall	403193	8
3-10	. . Mutter	150106	8
3-11	Låsbricka för mutter	120320	4
3-12	<u>Lagerskål</u> för vevstake, standarddim.	403188	8
	0,010" underdim.	403189	
	0,020" underdim.	403190	
	0,030" underdim.	403191	
	0,040" underdim.	403192	
3-13	<u>Vevaxel</u>	403005	1
3-14	<u>Remakiva</u> på vevaxel	403346	1
3-15	. Woodruffkil	910121	1
3-16	. Mutter	10768	1
3-17	. . Låsbricka	15181	1
3-18	<u>Vevaxeldrev</u>	403083	1
3-19	. Woodruffkil	910121	1
3-20	Oljeslungare för vevaxel	403080	1
3-21	. Bricka	403079	1
3-22	<u>Svänghjul</u> , komplett	403582	1
3-23	. Kuggkrans	403276	1
3-24	Bult för svänghjul	403038	6
3-25	. Mutter	150102	6
3-26	Hållare för kullager till ingående axel (låsbricka för mutter till svänghjulsbult)	403039	1
3-27	Kullager för ingående axel, SKF: 6202	11009	1
	Överfall till vevaxellager	S.E.S.	
3-28,29	. Styrhylsa	70415	6
3-30	. Pinnbult	17041	6
3-31	. . Mutter	150104	5
3-32	. . Låsbricka	15232	3

1. Vevstakar lagerföras i viktklasserna A-D. Av bokstaven, som är instansad i vevstaken framgår om alternativ A, B, C eller D skall beställas.

<u>Bild nr</u>	<u>Benämning</u>	<u>Det.nr</u>	<u>Ant.</u>
33	<u>Lagerskål för vevaxelns främre och mellersta lagertapp</u>		
	Standarddim.	403028	4
	0,010" underdim.	403045	
	0,020" underdim.	403046	
	0,030" underdim.	403047	
	0,040" underdim.	403048	
3-34	Lagerskål med fast tryckbricka, för vev- axelns bakre lagertapp, standarddim.	403281	2
	0,010" underdim.	403282	
	0,020" underdim.	403283	
	0,030" underdim.	403284	
	0,040" underdim.	403285	
3-35	Tättningsfläns, övre, komplett, för bakre vevaxellager	403316	1
3-36	. Styrpinne, 4 x 12	19713	2
	Styrpinne, övre tättningsfläns - cylinderblock, tid. utf.	19704	2
	Skruv, övre tättningsfläns - cylinderblock, tid. utf.	100104	3
	. Fjäderbricka	10603	3
3-37	Skruv, övre tättningsfläns - cylinderblock, sen. utf.	100104	5
3-38	. Fjäderbricka	10603	5
3-39	Tättningsfläns, undre, för bakre vevaxellager	403089	1
3-40	Filttätning	13236	2
3-41	Packning mellan övre och undre tättningsfläns	403299	2
3-42	Skruv, undre tättningsfläns - övre tättnings- fläns	14109	2
3-43	Tättningslist (trä)	403090	2

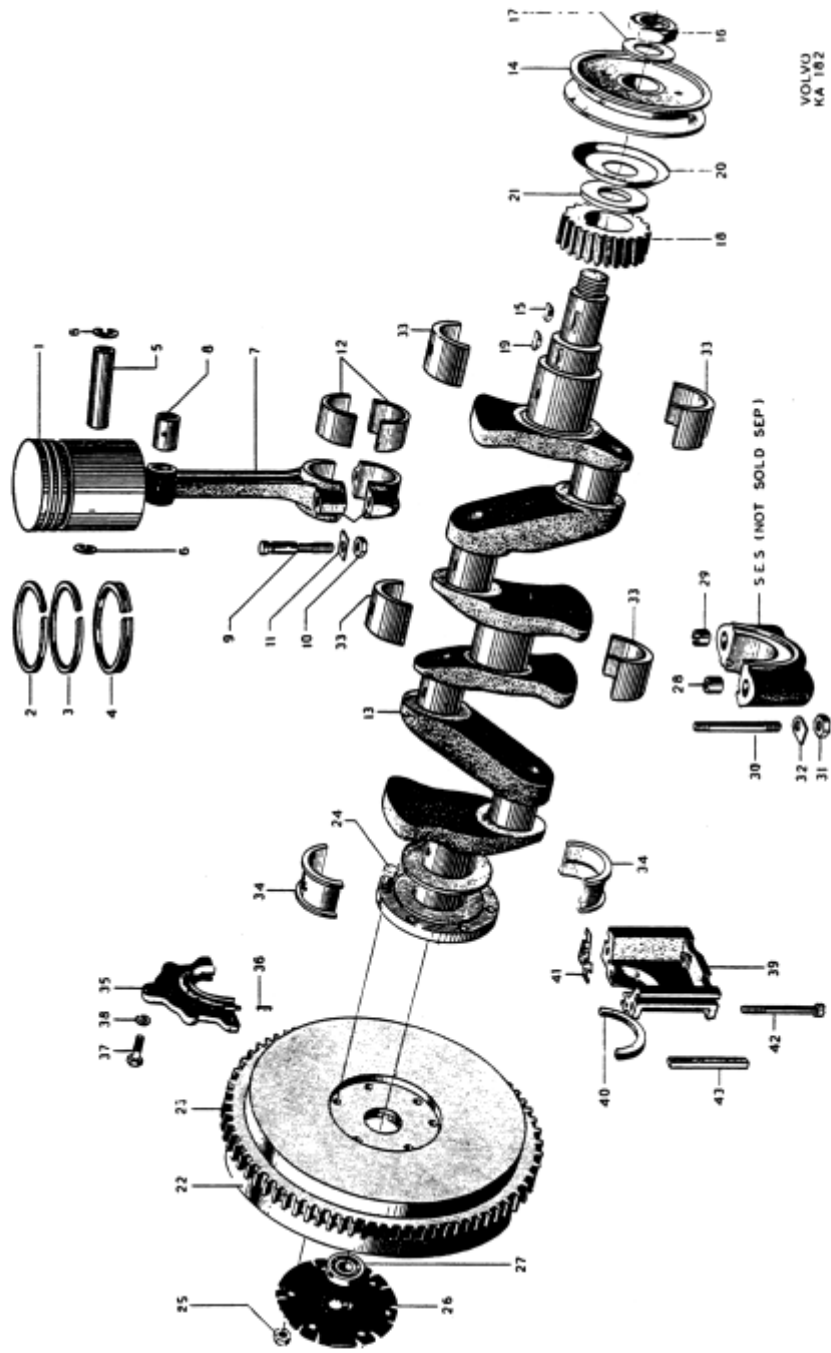


Bild nr 3. Vevrörrelse.

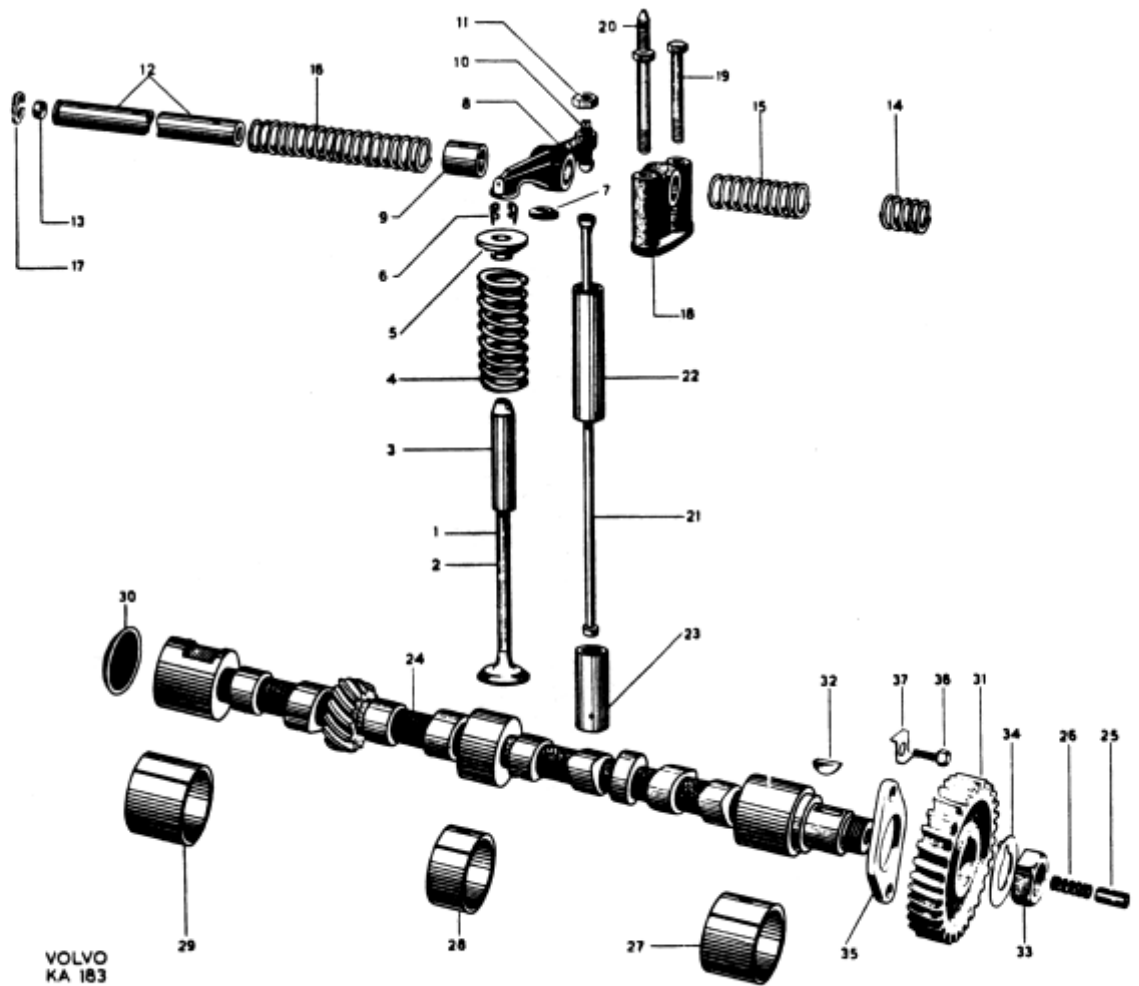


Bild nr 4. Ventilmekanism.

<u>Bild nr</u>	<u>Benämning</u>	<u>Det.nr</u>	<u>Ant.</u>
	<u>VENTILMEKANISM</u>		
4- 1	<u>Insugningsventil</u>	403388	4
4- 2	Utblåsningsventil	403389	4
4- 3	. Ventilstyrning	403390 ¹⁾	8
4- 4	<u>Ventilfjäder</u>	403387 ²⁾	8
	Ventilfjäder	403717 ^{3,5)}	8
4- 5	Bricka för ventilfjäder	403314 ²⁾	8
	Bricka, övre, för ventilfjäder	403500 ³⁾	8
4- 6	. Lås	403315	16
	Bricka, undre, för ventilfjäder	403770 ^{4,5)}	8
4- 7	<u>Skyddsring</u> för ventil	405357 ⁶⁾	8
4- 8	<u>Vipparm</u> , komplett (framifrån räknat)		
	. Nr 1, 3, 5 och 7	403551	4
	. Nr 2, 4, 6 och 8	403549	4
4- 9	. Bussning	18146	8
4-10	Justerskruv (kulbult) för vipparm	403155	8
4-11	. Mutter	10481	8
4-12	<u>Axel</u> , komplett, för vipparm	403383	1
4-13	. Ändbricka	32570	2
	<u>Distansfjäder</u> (framifrån räknat)		
4-14	. Nr 1 och 5	405140	2
4-15	. Nr 2 och 4	403392	2
4-16	. Nr 3	403393	1
4-17	Låsring för fjäder nr 405140	914452	2
4-18	<u>Lagerbock</u> , främre och mellersta	403386	3
	(utan oljekanal)	403386	3
	Lagerbock, bakre (med oljekanal)	403385	1
4-19	. Skruv	902287	6
4-20	. Pinnbult för lagerbock och skyddskåpa	130078	2

1. Ingår i komplett cylinderlock.

2. T.o.m. motor nr 109484.

3. Fr.o.m. motor nr 109485.

4. Tillfälligt utförande. För motor nr 109485-119105.

5. Vid reservdelsbyte av ventilfjäder se servicemeddelande, grupp 205 nr A 16.

6. Fr.o.m. motor nr 22172.

<u>Bild nr</u>	<u>Benämning</u>	<u>Det.nr</u>	<u>Ant.</u>
4-21	<u>Tryckstång</u> för ventil	403382 ¹⁾	8
	Tryckstång för ventil	403689 ²⁾	8
4-22	. Hylsa, tidigare utförande, mässing	403140 ³⁾	8
	. Hylsa, mellanutförande, stål, ytterdiam. = 18,15	403576 ³⁾	8
	. Hylsa, senare utförande, stål, ytterdiam. = 17,75	403679 ³⁾	8
4-23	Ventiltryckare	403584	8
4-24	<u>Kamaxel</u>	403394 ¹⁾	1
	Kamaxel	403817 ²⁾	1
4-25	. Stödtapp för kamaxel	61766	1
4-26	. . Fjäder	61767	1
4-27	Bussning för kamaxelns främre lagertapp	403110	1
4-28	Bussning för kamaxelns mellersta lagertapp	403111	1
4-29	Bussning för kamaxelns bakre lagertapp	403112	1
4-30	Täppbricka för kamaxel, i blockets bakre gavel	403194	1
4-31	<u>Kamaxeldrev</u>	403355	1
4-32	. Woodruffkil	10656	1
4-33	. Mutter	10768	1
4-34	. . Låsbricka	15181	1
4-35	Tryckfläns för kamaxeldrev	403182	1
4-36	. Skruv	100104	2
4-37	. . Låsbricka	15252	2

MOTORUPPHÄNGNING

Främre motorupphängning

Främre motorfäste	87225	2
. Skruv	100205	6
. . Fjäderbricka	10604	6
Gummikudde för främre motorupphängning	89095	2
. Mutter	10558	4
. . Fjäderbricka	10607	4
. . Underläggsbricka	11982	2

Bakre motorupphängning: Se växellådsupphängning sid. 64

1. T.o.m. motor nr 109484.
2. Fr.o.m. motor nr 109485.
3. Ingår i komplett cylinderlock.

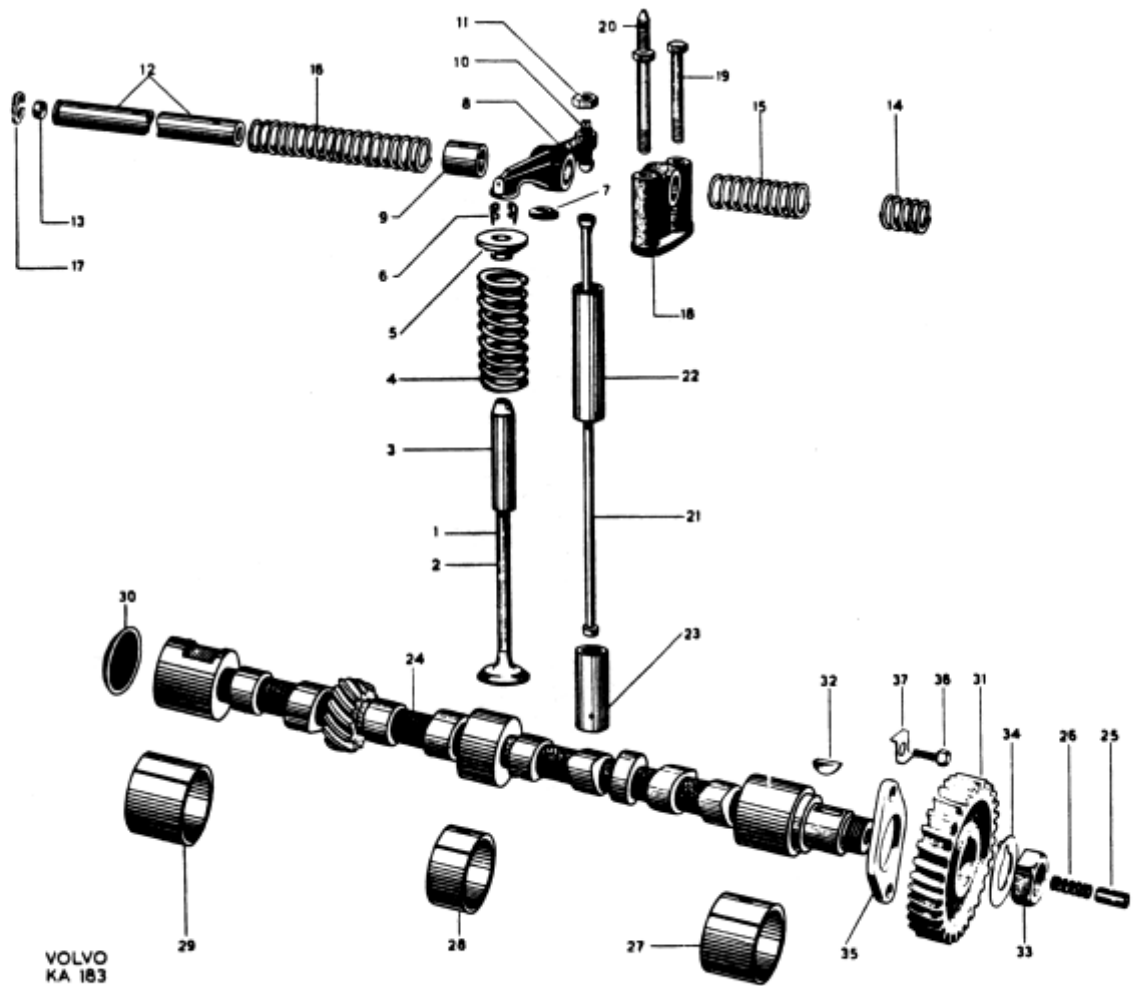


Bild nr 4. Ventilmekanism.

VOLVO
KA 184

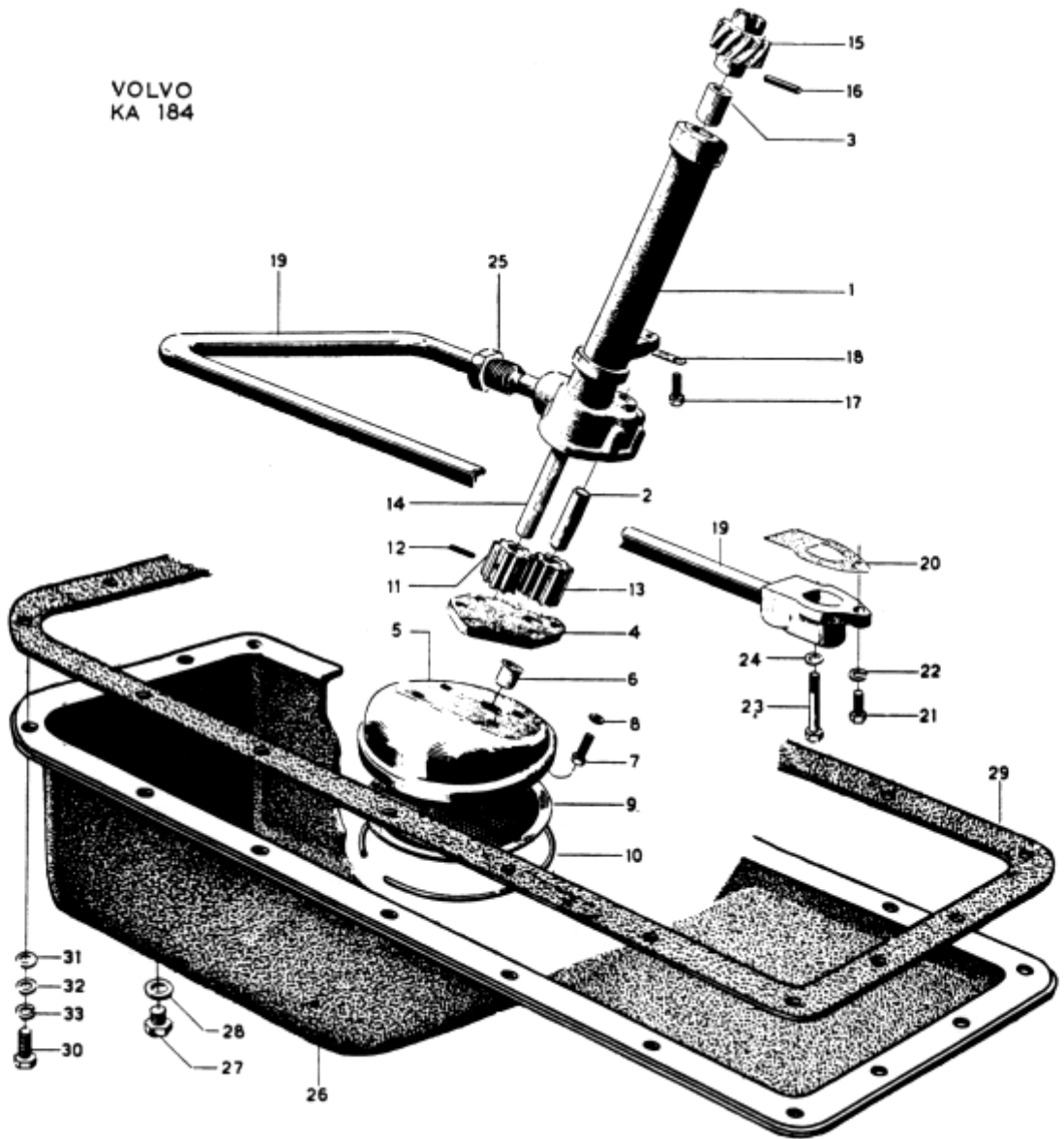


Bild nr 5. Oljepump och oljesump.

<u>Bild nr</u>	<u>Benämning</u>	<u>Det.nr.</u>	<u>Ant.</u>
<u>SMÖRJNING OCH KYLNING</u>			
<u>SMÖRJSYSTEM</u>			
	<u>Oljepump</u> , komplett	403021	1
5- 1	. Hus, komplett	403022	1
5- 2	. . Lagertapp för kugghjul	44451	1
5- 3	. . Bussning för drivaxel	18130	2
	. Lock, tidigare utförande (i samband med oljeflottörsil)	403066	1
5- 4	. Lock, senare utförande (i samband med fast oljesil)	403568	1
5- 5	. Hus för silduk, senare utförande (i samband med fast oljesil)	403464	1
5- 6	. . Sugrör	403571	1
5- 7	. . Skruv för lock och hus	100104	4
5- 8	. . . Fjäderbricka	10603	4
5- 9	. Silduk, senare utförande (i samband med fast oljesil)	403483	1
5-10	. . Låsring	118123	1
5-11	. Kugghjul, drivande	403069	1
5-12	. . Reiffelpinne	17225	1
5-13	. Kugghjul, drivet	403070	1
5-14	. Axel för skruvhjul	403067	1
5-15	. Skruvhjul för pump och fördelare	403068	1
5-16	. . Reiffelpinne	17226	1
5-17	Skruv för oljepump	100208	2
5-18	. Låsbricka, dubbel	403181	1
	<u>Oljeflottörsil</u> , tidigare utförande	403143	1
	. Saxpinne	10636	1
5-19	Tryckrör med fläns, från oljepump	403232	1
5-20	. Packning	403122	1
5-21	. Skruv för fläns, L = 16	100104	1
5-22	. . Fjäderbricka	10603	1
5-23	. Skruv för fläns, L = 35	100109	1
5-24	. . Kopperpackning	11991	1
5-25	. Förskruvning för tryckrör vid oljepump	20139	1
5-26	<u>Oljesump</u>	403016	1
5-27	. Oljeavtappningspropp	16322	1
5-28	. Packning	11994	1
5-29	Packning för oljesump	403017	1

<u>Bild nr</u>	<u>Benämning</u>	<u>Det.nr</u>	<u>Ant.</u>
5-30	Skruv för oljesump	100102	18
5-31	. Underläggsbricka	11961	15
5-32	. Kopparpackning	11991	2
5-33	. Fjäderbricka	10603	16
	Propp för oljekanal i block	16318	3
	. Packning	18665	3
	Täppbricka för oljekanal	403141	2
	<u>Reducerventil</u> för oljetryck, bestående av:		
	. Kolv	403125	1
	. Fjäder	403319	1
	. Propp	16365	1
	. . Packning	11996	1
	Rör för oljemanometer (kopparrör), 1/8", tidigare utförande	15900	0,6 m
	Rör för oljemanometer (stålrör), 1/8", senare utförande	18921	0,6 m
	. Knipförskruvning vid oljemanometer och nr 88018	26699	2
	<u>Böjlig slang</u> , rör för oljemanometer-block	87970	1
	. Förskruvning i motor	180110	1
	. Förskruvning på mellanbräde	88018	1
	. . Skruv	14031	1
	. . . Fjäderbricka	10603	1
	<u>Oljemätsticka</u> , komplett	403113	1
	. Filtring	11363	1
	Rör för oljemätsticka	136	1
	<u>Oljefilter</u> , komplett, tidigare utförande, Fram F 3 P 2	87840 ¹⁾	1
	. Hus	S.E.S.	
	. . Propp	16325	1
	. Lock, komplett	87975	1
	. . Fjäder	87976	1
	. . Bricka	702201	1
	. Filterinsats	89340	1
	. . Packningssats för lock	54067	1
	. . Gummibricka	83918	2
	. Skruv för lock	102157	1
	. . Fiberbricka	48251	1

1. Ersättes som komplett detalj av oljefilter nr 89339.

VOLVO
KA 184

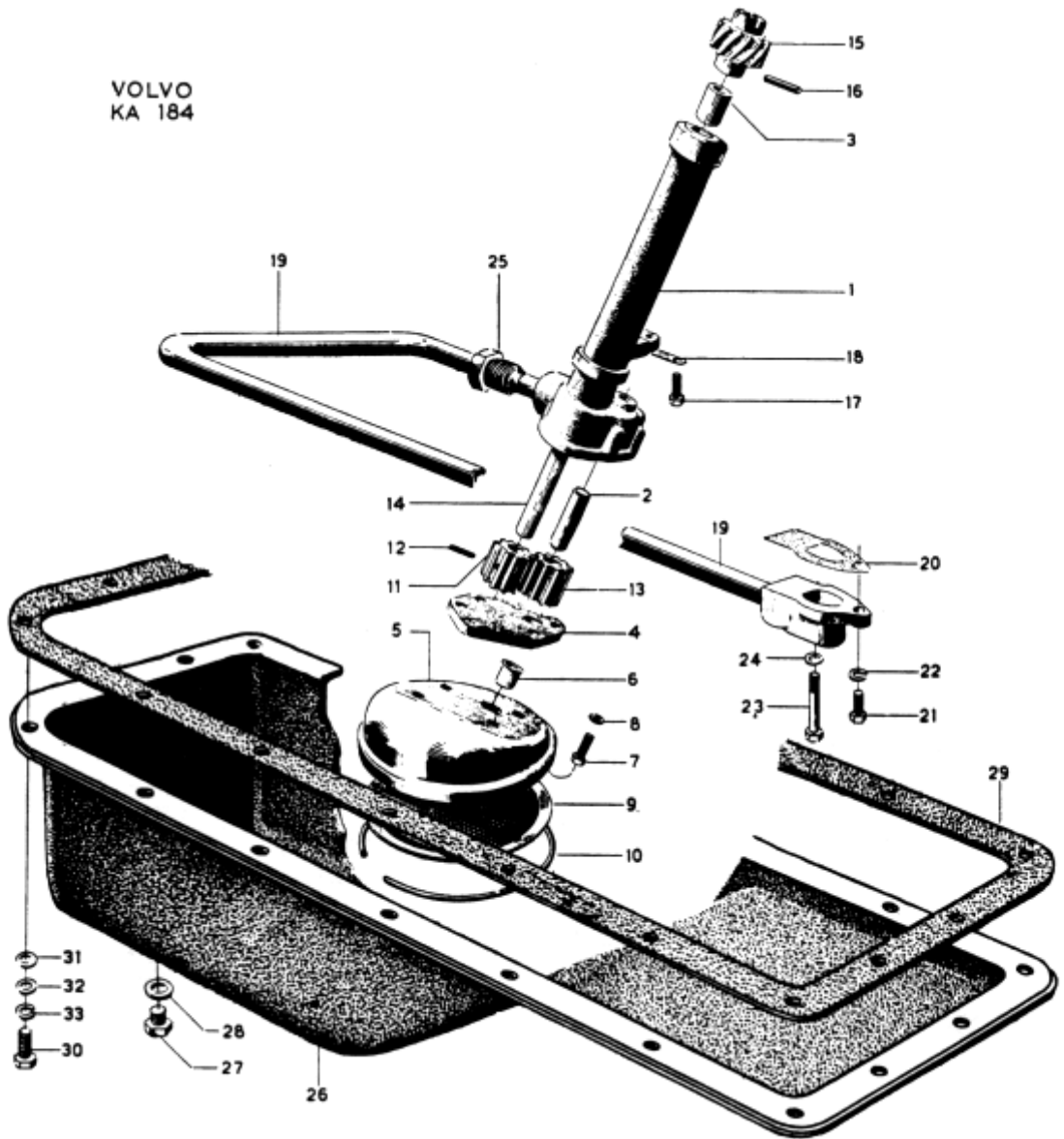
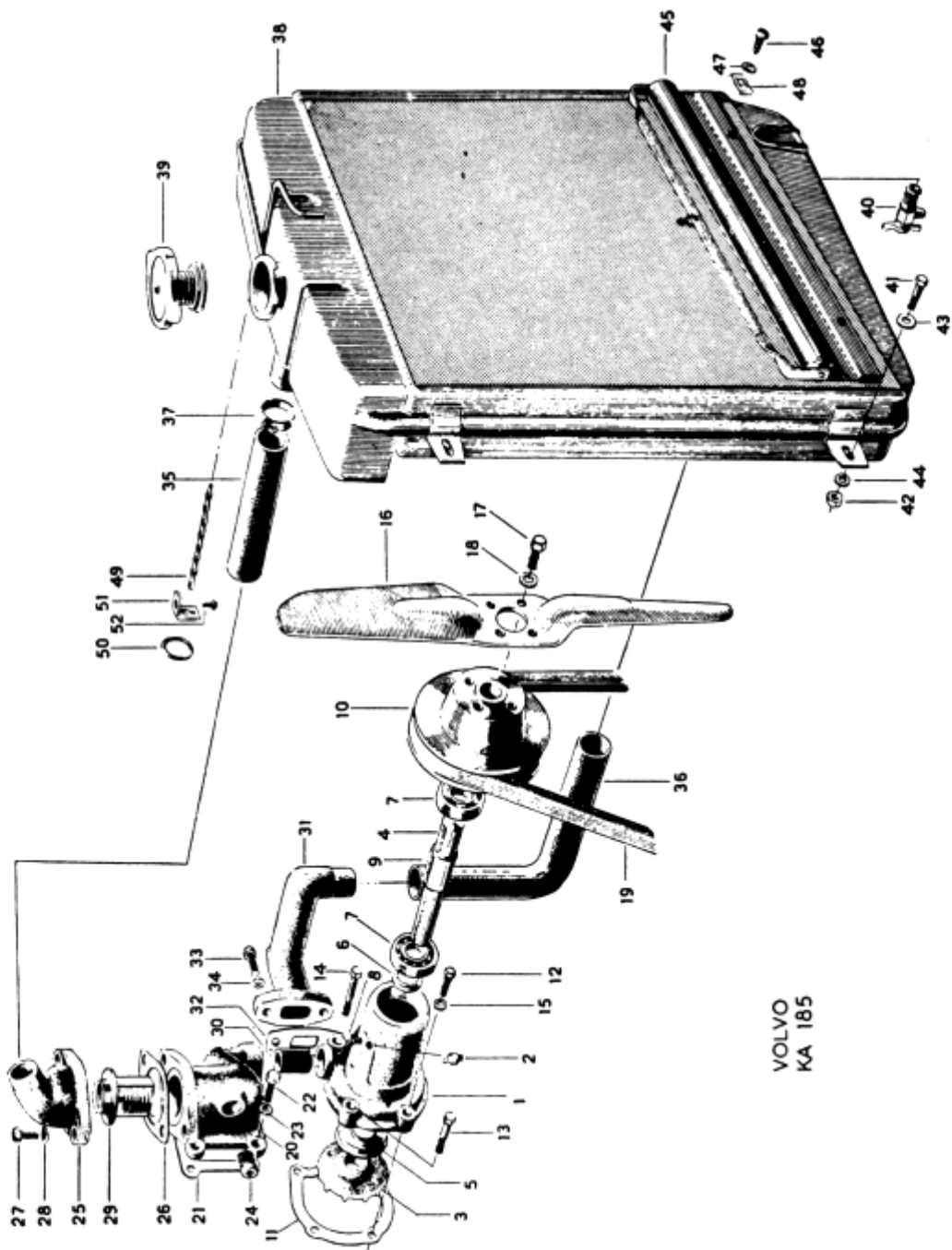


Bild nr 5. Oljepump och oljesump.

<u>Benämning</u>	<u>Det.nr</u>	<u>Ant.</u>
<u>Oljefilter</u> , komplett, mellanutförande, <u>Fram OFB 302</u>	88442 ¹⁾	1
. Hus	S.E.S.	
. Lock, komplett	89051	1
... Fjäder	89052	1
.. Bricka	702201	1
. Filterinsats	89340	1
.. Packningssats för lock	54067	1
. . Gummibricka	83918	2
. Distanshylsa för filterinsats	89050	1
. Skruv för lock	101606	1
.. Fiberbricka	48251	1
. Förskruvning för oljefilter	406132	1
<u>Oljefilter</u> , komplett, senare utförande, <u>OP 22-05 E</u>	89339	1
. Hus	S.E.S.	
.. Propp för oljeavtappning	16325	1
. Lock, separat	89746	1
. . Fjäder med tallrik	89591	1
. Packning för lock	89593	1
. Skruv för lock	89590	1
. . Kopparpackning	11996	1
. Filterinsats	89340	1
<u>Upphångningsband</u> för oljefilter	87838	1
. Skruv, L = 16	100204	2
. . Fjäderbricka	10604	2
. Skruv, L = 30	100239	1
. . Mutter	10434	1
<u>Böjlig slang</u> (tilloppsledning)	87970	1
. Förskruvning i block	180002	1
. Vinkelförskruvning, vid block	16218	1
. Vinkelförskruvning, vid oljefilter	180110 ²⁾	1

1. Ersättes som komplett detalj av oljefilter nr 89339.
2. Ersätter tidigare förekommande förskruvning och vinkelförskruvning.

<u>Benämning</u>	<u>Det.nr</u>	<u>Ant.</u>
Klamma för böjlig slang	18338	1
Böjlig slang (avloppsledning)	87970	1
. Föreskrivning i block	180009	1



VOLVO
KA 185

Bild nr 6. Kylsystem.

<u>Bild</u> <u>nr</u>	<u>Benämning</u>	<u>Det.nr</u>	<u>Ant.</u>
	<u>KYLSYSTEM</u>		
	<u>Vattenpump, komplett</u>	403348	1
6- 1	. Hus	403349	1
6- 2	. . Smörjnippel	951740	1
6- 3	. Skovelhjul	403853 ¹⁾	1
6- 4	. Pumpaxel	403352	1
6- 5	. Gummipackning	412338	1
6- 6	. Avkastarring	70913	1
6- 7	. Kullager, SKF: I 200449	11136	2
6- 8	. . Låspinne för inre lager	43019	1
6- 9	. Hylsa mellan kullager	403414	1
6-10	. Renskiva	403024	1
6-11	Packning för vattenpump	403105	1
6-12	Skruv för vattenpump, L = 30	902282	2
6-13	Skruv för vattenpump (även för spännband till generator), L = 35	902283	1
6-14	Skruv för vattenpump, L = 45	902285	1
6-15	. Kopparpackning	11992	4
6-16	<u>Fläkt</u>	89225	1
6-17	. Skruv	902278	4
6-18	. . Fjäderbricka	906990	4
6-19	<u>Fläktrem</u>	403109	1
6-20	<u>Hus för vattenavlopp</u> (termostathus)	403118 ²⁾	1
6-21	. Packning	403119	1
6-22	. Skruv	902254	4
6-23	. . Kopparpackning	11991	4
	. Propp för värmeledningshål, tid.utf.kon. rörg. W 3/8" - 19/1"	16317	2
6-24	. Propp för värmeledningshål, sen.utf.kon. rörg. NPTF 3/8" - 18/1"	180741	2
6-25	Rörkrök för vattenavlopp	403160	1
6-26	. Packning	403161	1
6-27	. Skruv	902280	2
6-28	. . Fjäderbricka	906990	2

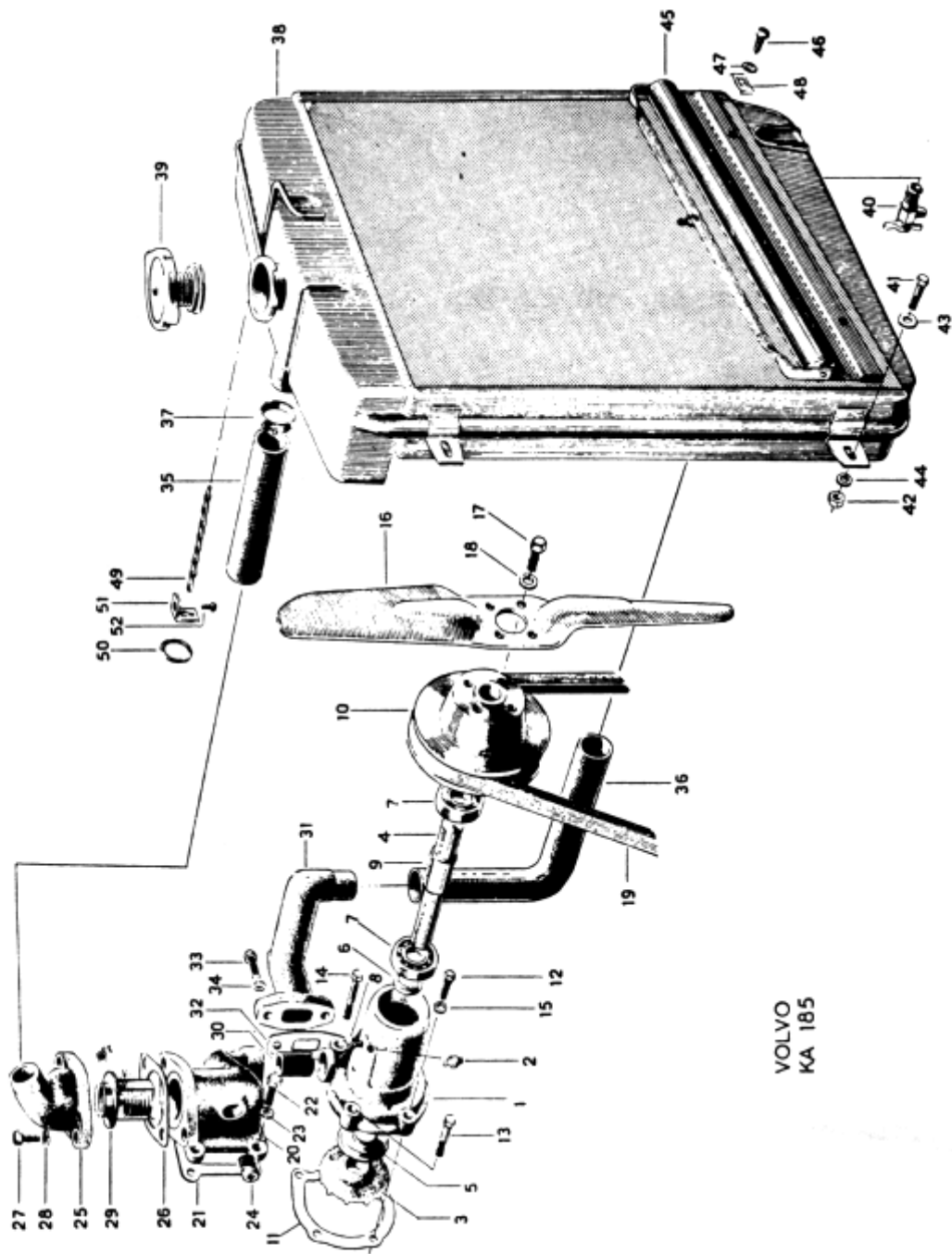
1. Med naka skovlar. Ersätter tidigare utförande med böjda skovlar. Se servicemeddelande grupp 218 nr 13.

2. Ersätter tidigare förekommande hus utan värmeledningshål. Vid reservvälsbyte av hus i tidigare utförande måste samtidigt 2 st. tätningssproppar monteras.

<u>Bild nr</u>	<u>Benämning</u>	<u>Det.nr</u>	<u>Ant.</u>
6-29	<u>Termostat</u>	403336	1
6-30	Slang, vattenpump-hus för vattenavlopp	13911	1
6-31	Rörkrök för vatteninlopp (på cylinderblock)	403166 ¹⁾	1
	Rörkrök för vatteninlopp (på cylinderblock)	403542 ²⁾	1
6-32	. Packning	403163	1
6-33	. Skruv	100207	2
6-34	. . Fjäderbricka	10604	2
	. Propp för värmeledningshål, tid. utf. kon. rörg. W 3/8" - 19/1"	16317	1
	. Propp för värmeledningshål, sen. utf. kon. rörg. NPTF 3/8" - 18/1"	180741	1
6-35	<u>Kylarslang</u> , övre, L = 90	87994	1
6-36	Kylarslang, undre, kylarelement-motor, tidigare utförande, L = 350	88131	1
	Kylarslang, undre, kylarelement-motor, senare utförande, L = 255	89684	1
6-37	. Slangklamma	18976	4
6-38	<u>Kylarelement</u>	28471	1
6-39	. Lock för kylarelement, alt. 1	88464	1
	. Lock för kylarelement, alt. 2 (övertryckslock)	87842	1
6-40	. Vattenavtappningskran på kylarelement	87502	1
6-41	Skruv för kylarelement	100102	4
6-42	. Mutter	151215	4
6-43	. Underläggsbricka	11961	4
6-44	. Fjäderbricka	10603	4
6-45	<u>Kylargardin</u>	89757	1
	. Skruv, tidigare utförande	115474	2
	. . Underläggsbricka, tidigare utförande	120085	2
6-46	. Skruv (självgängande), senare utförande	105821	2
6-47	. . Underläggsbricka, senare utförande	120085	2
6-48	. . Plåtmutter, senare utförande	95258	2
6-49	Kedja för kylargardin	88436	1
6-50	. Dragring	88495	1
6-51	Kedjelås	88434	1
6-52	. Skruv	107400	2

1. Monteras i samband med kylarslang nr 88131. Ersätter tidigare förekommande rörkrök utan värmeledningshål. Vid reservdelsbyte av rörkrök i tidigare utförande måste samtidigt 1 st tätningpropp monteras.

2. Monteras i samband med kylarslang nr 89684.



VOLVO
KA 185

Bild nr 6. Kylsystem.

<u>Benämning</u>	<u>Det.nr</u>	<u>Ant.</u>
<u>BRÄNSLE-OCH AVGASSYSTEM</u>		
<u>BRÄNSLESYSTEM</u>		
<u>Bensintank</u> , komplett	28053	1
. Avtappningspropp	16325	1
Skruv för bensintank	13162	10
Påfyllningsrör, komplett, för bensintank	86455	1
. Krage	81891	1
Gummislang för påfyllningsrör	13525	x)
. . Klamma	121520	2
Lock, komplett, för bensintank, på påfyllningsrör	88772	1
. . Packning	16335	1
Gummikrage för påfyllningsrör, vid bakskärm	80148	1
. . Skruv	14072	2
. . . Mutter	10543	2
Luftrör för bensintank (ingår i komplett karosseri)	93960	1
. . Gummislang för luftrör	13535	x)
<u>Tankarmatur</u>	87215 ¹⁾	1
Tankarmatur	89244 ²⁾	1
. . Packning	64632 ¹⁾	1
. . Packning	89245 ²⁾	1
. . Skruv för tankarmatur	14076	5
. . . Blybricka	120150	5
. . Mutter för kabelanslutning	10815 ¹⁾	1
<u>Bensinledning</u> (kopparrör), 5/16", tidigare utförande	16100	x)
. . Skyddsslang för bensinledning	13884	x)
. . Rak förskruvning vid bensintank	10893	1
. . . Överfallsmutter	10918	1
. . . Dubbelkona	10913	1
. . Förskruvningsmutter vid böjlig slang	10888	1
<u>Bensinledning</u> , (stålrör) 5/16", senare utförande	18924	x)
. . Rak förskruvning vid bensintank	10873	1
. . Förskruvningsmutter	180173	4
. . Skarvförskruvning	10883	1

1. T.o.m. chassi nr 36987.

2. Fr.o.m. chassi nr 36988.

x. Angiv önskad längd.

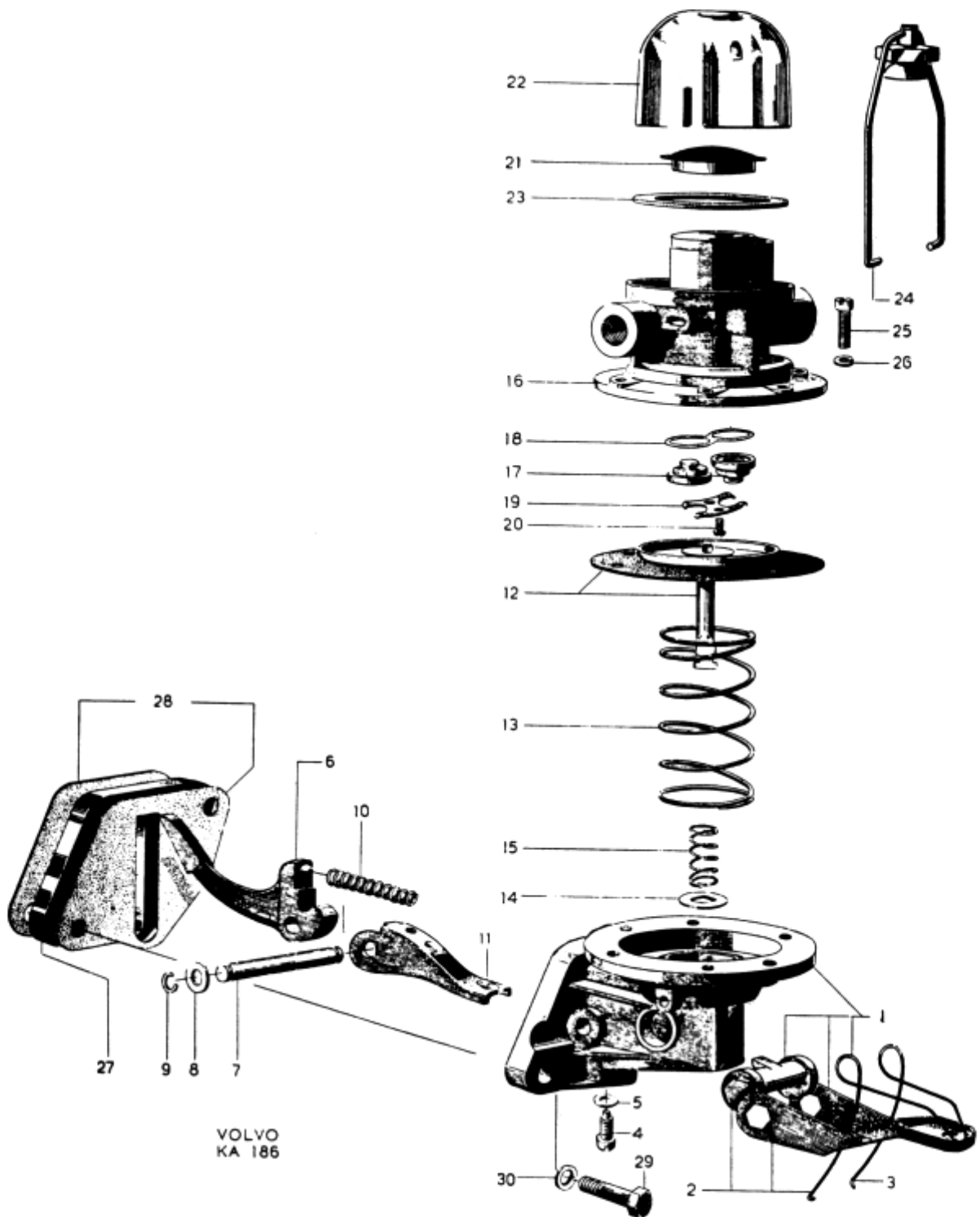


Bild nr 7. Bensinpump.

<u>Bild nr</u>	<u>Benämning</u>	<u>Det.nr</u>	<u>Ant.</u>
	<u>Böjlig slang</u> vid bensinpump	64757	1
	Klamma för bensinledning, diam. = 12	10851	2
	Klamma för bensinledning, diam. = 8	10864	1
	. Skruv, självgående	106916	2
	<u>Bensinpump</u> , komplett, AC: 1524489	403269	1
7- 1	. Underdel, med handhävarm, fjäder och fästsättningsaxel, komplett	61943	1
7- 2	. . Handhävarm, fjäder och fästsättningsaxel i satsförpackning	73526	1
7- 3	. . Fjäder, separat	73527	1
7- 4	. Stoppskruv för vipparm	115263	1
7- 5	. . Kopparpackning	18806	1
7- 6	. Vipparm	73542	1
7- 7	. . Axel (även för dragstång)	73529	1
7- 8	. . . Distansbricka för dragstång	61947	2
7- 9	. . . Låsring för axel	70498	2
7-10	. . Fjäder för vipparm	61949	1
7-11	. Länkstång, vipparm-dragstång på membran	61945	1
7-12	. Membran med dragstång	61942	1
7-13	. . Returfjäder	73530	1
7-14	. . Tätningsbricka (metall), tidigare utförande	73532	1
7-15	. . . Fjäder	73544	1
	. . Tätningsbricka (gummi), senare utförande	234002	1
	. . . Hållare	234003	1
7-16	. <u>Överdel</u>	73533	1
7-17	. . Ventil	73580	2
7-18	. . . Packning	73535	1
7-19	. . . Hållare	73536	1
7-20 Skruv	14089	2
7-21	. . Sil	73537	1
7-22	. . Glasbehållare över sil	73575	1
7-23	. . . Korkpackning	18780	1
7-24	. . . Bygel	73539	1
7-25	. Skruv, överdel-underdel	115265	6
7-26	. . Fjäderbricka	10602	6
7-27	<u>Mellanlägg</u> , bensinpump-cylinderblock	301002	1
7-28	Packning för bensinpump	61830	2

<u>Bild nr</u>	<u>Benämning</u>	<u>Det.nr</u>	<u>Ant.</u>
7-29	Skruv för bensinpump	100239	2
7-30	. Fjäderbricka	10604	2
	<u>Bensinledning</u> (kopparrör), 5/16", bensinpump- <u>förgasare</u> , tidigare utförande	16100	x)
	<u>Bensinledning</u> (stålrör), 5/16", bensinpump- <u>förgasare</u> , senare utförande	18924	x)
	. Vinkelförskruvning	10878	2
	. . Förskruvningsmutter för kopparrör	10888	2
	. . Förskruvningsmutter för stålrör	180173	2
	Klamma för bensinledning	10864	1
	. Skruv	14022	1
	. . Mutter	10432	1
	. . Fjäderbricka	10602	1
	Hållare för klamma	87983	1
	. Skruv	100205	1
	. . Fjäderbricka	10604	1

x. Angiv önskad längd.

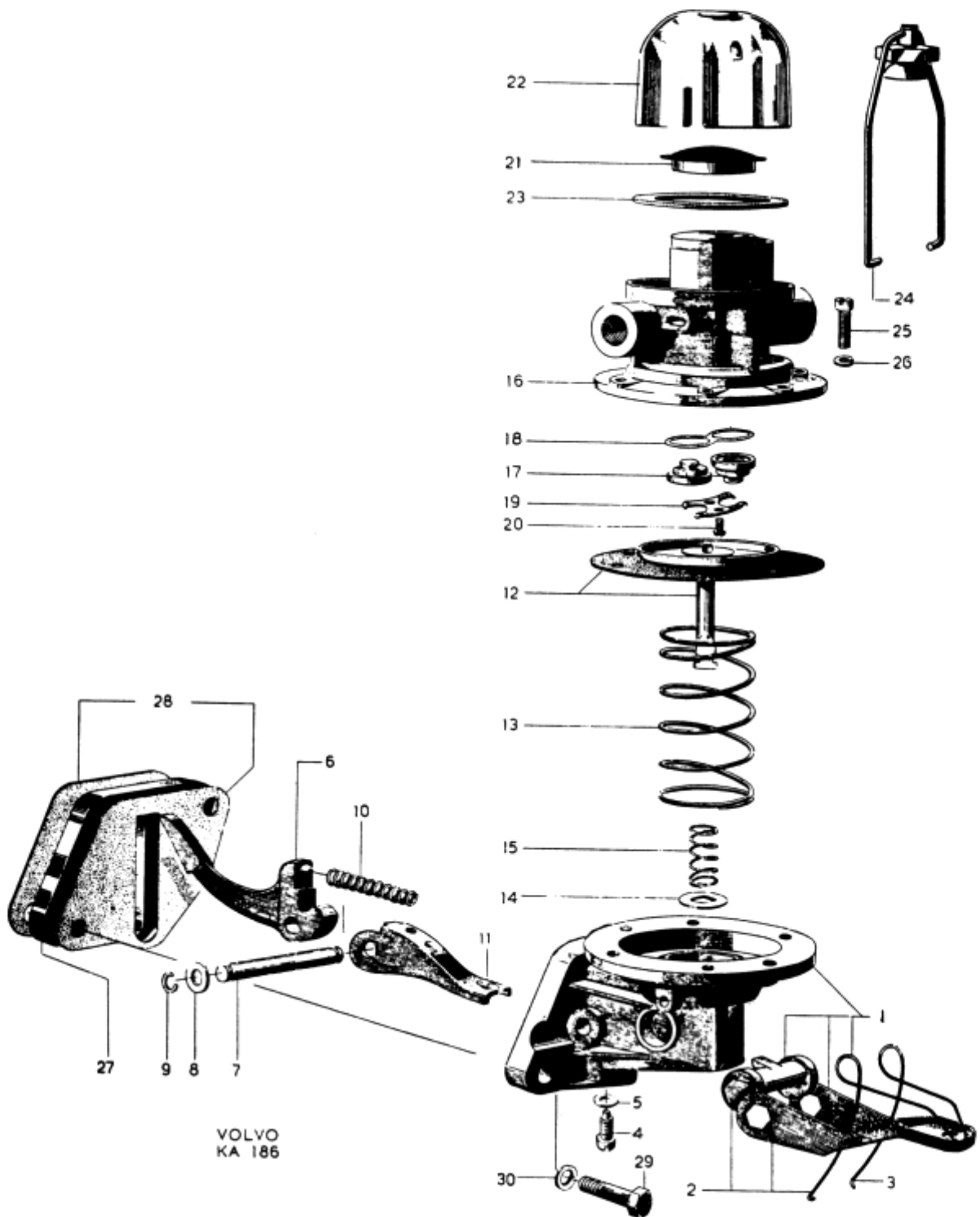


Bild nr 7. Bensinpump.

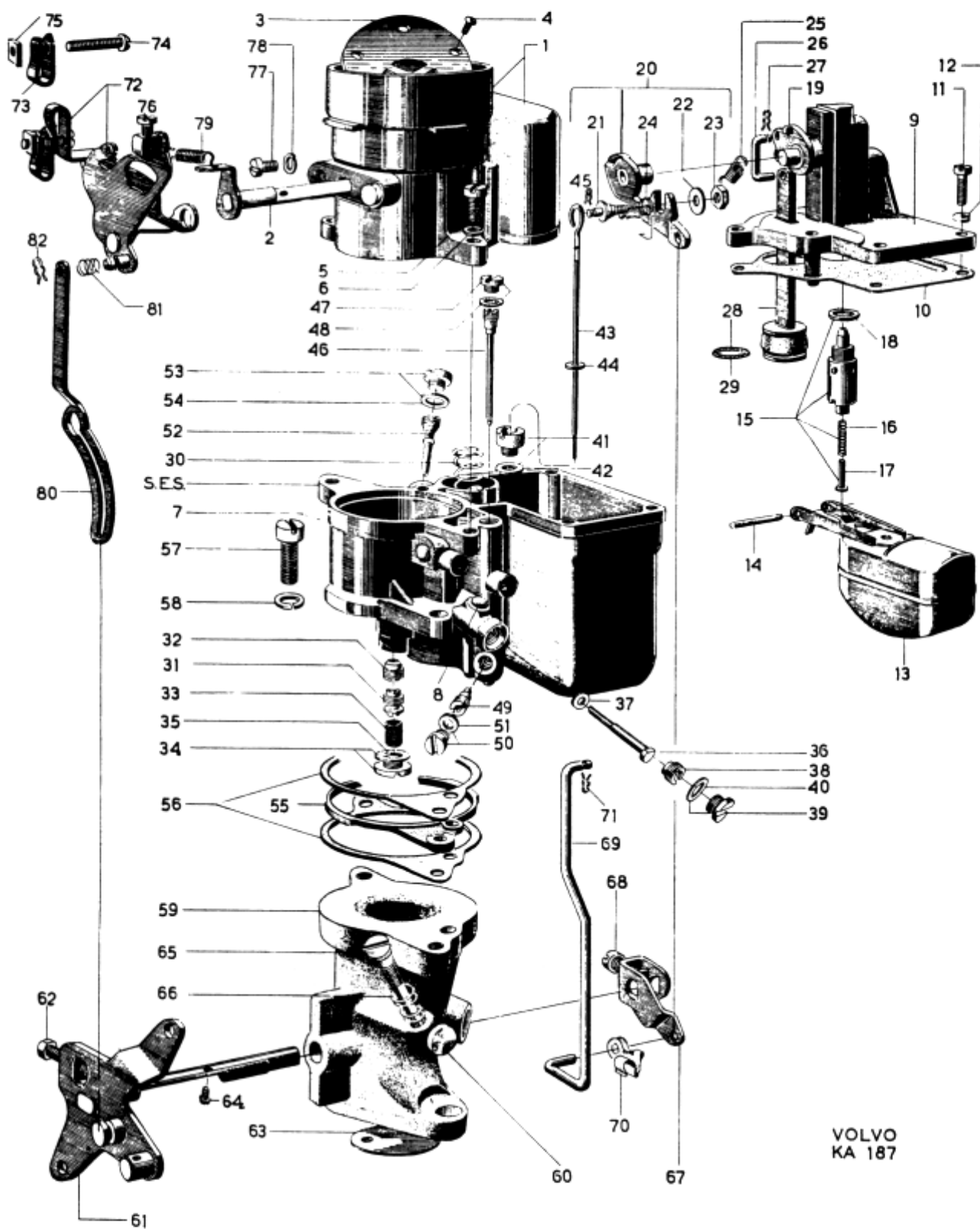


Bild nr 8. Förgasare, Carter.

VOLVO
KA 187

Bild nr	Benämning	Förgasare	
		Carter	Ant.
		Det.nr	
	<u>Förgasare</u> , komplett, Carter	71456 ^{1,2)}	1
8- 1	. <u>Luftintag</u> (överdel), komplett	71555	1
8- 2	. . Startspjällaxel	71556	1
8- 3	. . Startspjällskiva	71557	1
8- 4	. . . Skruv	71305	2
8- 5	. Skruv för luftintag	115276	2
8- 6	. . Fjäderbricka	10602	2
	. <u>Flottörhus</u> (mellande?)	S.E.S.	
8- 7	. . Propp för kanal till munstycke	71321	5
8- 8	. . Propp för kanal till huvudmunstycke	71320	1
8- 9	. Lock för flottörhus med tapp för hävarm	71558	1
8-10	. . Packning	71559	1
8-11	. . Skruv för lock	60872	4
8-12	. . . Fjäderbricka	10601	4
8-13	. <u>Flottör</u>	71560	1
8-14	. . Tapp	131009	1
8-15	. <u>Nålventil med säte</u> , komplett	71494	1
8-16	. . Fjäder	71561	1
8-17	. . Pinne	71562	1
8-18	. . Packning	71032	1
8-19	. Hävarm, inre, för accelerationspump	71563	1
8-20	. Hävarm, yttre, för accelerationspump, komplett	71564	1
8-21	. . Tapp för bensinregleringsnål	71565	1
8-22	. . . Underläggsbricka, mässing	67334	1
8-23	. . . Mutter	10812	1
8-24	. . Fjäder för regleringsnål	71582	1
8-25	. Fjäder mellan hävarmar	71566	1
8-26	. Länk, inre hävarm-kolvstång för accelerationspump	71336	1
8-27	. . Låsfjäder	71050	1
8-28	. <u>Kolv för accelerationspump</u> , komplett, med fjäder och kolvstång, Märkt å kolv- stången med 49-121	71567	1
8-29	. . Fjäder	71568	1
8-30	. Fjäder under kolv	71569	1
8-31	. Sugventil för accelerationspump	71585	1

1. T.o.m. chassi nr 55613 utom nr 47863-48772.

2. På samma det.nr finnes ett tidigare utförande märkt W-0 618 S och ett senare utförande märkt W-0 618 SA. Beträffande skillnaden; se huvudspridare sid. 50.

<u>Bild nr</u>	<u>Benämning</u>	<u>Förgasare</u>	
		<u>Det.nr</u>	<u>Ant.</u>
8-32	. Tryckventil för accelerationspump	71586	1
8-33	. Sil	71570	1
8-34	. . Propp med packning	16386	1
8-35	. . . Packning	15361	1
	. <u>Spridare, munstycken och regleringsnål</u>		
8-36	. . Huvudspridare, med <u>avfasad skalle</u> för styrning	71583 ¹⁾	1
8-37	. . . Kopparpackning	18812 ¹⁾	1
8-38	. . Förmunstycke till huvudspridare	16387 ¹⁾	1
8-36	. . Huvudspridare, med styrning under skalle	71667 ²⁾	1
8-37	. . . Kopparpackning	18837 ²⁾	1
8-38	. . Förmunstycke till huvudspridare	71668 ²⁾	1
8-39	. . Ändpropp med packning, för huvudspridare	71363	1
8-40	. . . Packning	71032	1
8-41	. . Huvudmunstycke med packning	71490	1
8-42	. . . Packning	71047	1
8-43	. . Regleringsnål, bensin, för huvudmunstycke, märkt 75-590	71491 ³⁾	1
	. . Regleringsnål, bensin, för huvudmunstycke, märkt 75-676	71626 ³⁾	1
	. . Regleringsnål, lättbentyl, för huvudmunstycke, märkt 75-697	71630 ³⁾	1
8-44	. . . Tätningsbricka	71205	1
8-45	. . . Låsfjäder (på tapp för reglernål)	71050	1
8-46	. . Tomgångsmunstycke	71493	1
8-47	. . . Propp med packning	16388	1
8-48 Packning	71047	1
8-49	. . Förmunstycke	71584	1
8-50	. . . Propp med packning	16388	1
8-51 Packning	71047	1
8-52	. . Accelerationsmunstycke	71492	1
8-53	. . . Propp med packning	71363	1
8-54 Packning	71032	1
8-55	. Mellanlägg, flottörhus-underdel	71571	1
8-56	. . Packning	71572	2
8-57	. Skruv, flottörhus-underdel	14195	2

1. Till förgasare, märkt W-0 618 S.

2. Till förgasare, märkt W-0 618 SA.

3. Alternativt. Se servicemeddelande grupp 280 nr A6.

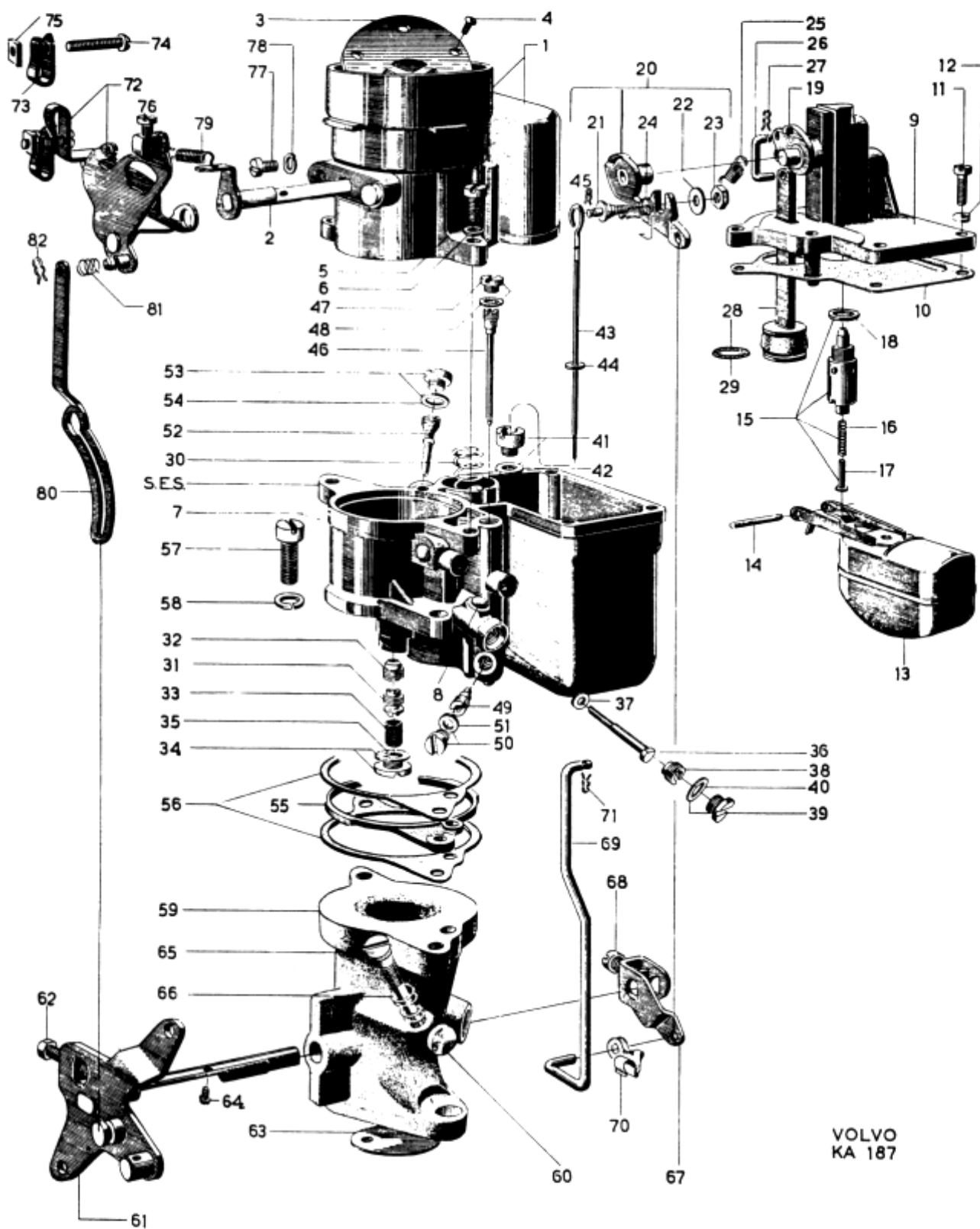


Bild nr 8. Förgasare, Carter.

VOLVO
KA 187

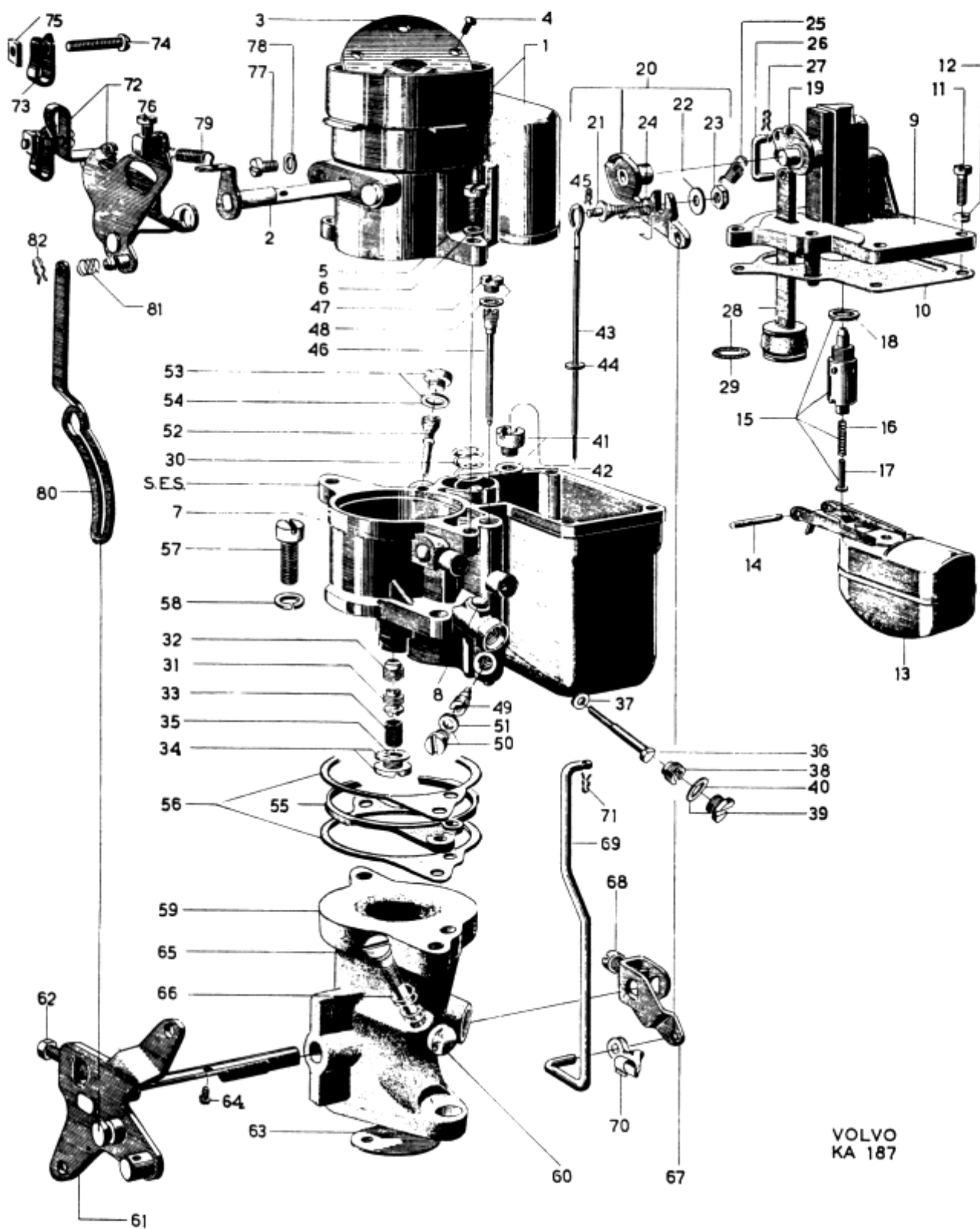
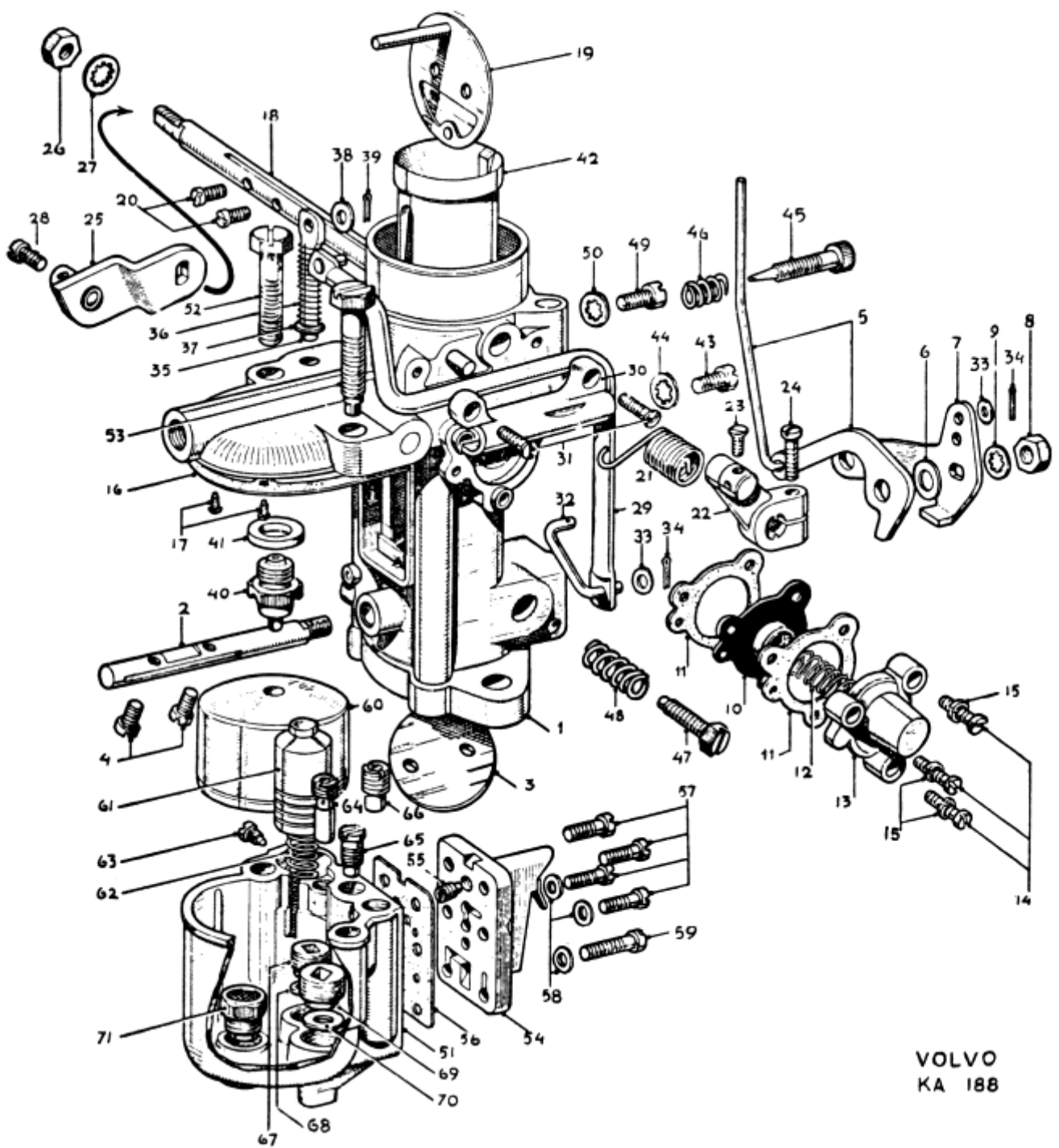


Bild nr 8. Förgasare, Carter.

VOLVO
KA 187

Bild nr	Benämning	Förgasare	
		Carter Det.nr	Ant.
8-58	. . Fjäderbricka	10603	2
8-59	. <u>Underdel</u> , komplett	71573	1
8-60	. . Propp för tomgångskanal	71345	1
8-61	. . Gasspjällaxel med hävarm och hållare för tråd och reglerstång, komplett	71574	1
8-62	. . . Justerskruv	71355	1
8-63	. . Gasspjällskiva	71575	1
8-64	. . . Skruv	71005	2
8-65	. . Justerskruv för tomgångsluft	71076	1
8-66	. . . Fjäder	71098	1
	. <u>Reglage på flottörhussidan</u>		
8-67	. . Hävarm med skruv, komplett, på länkstång till accelerationspump	71576	1
8-68	. . . Skruv	71088	1
	. . Länkstång mellan hävarmar, tid. utf.	71577 ¹⁾	1
	. . . Spiralfjäder i nedre ända, tid. utf.	71352	1
 Stoppbricka, tid. utf.	71351	1
	. . . Låsfjäder i övre ända	71050	1
8-69	. . Länkstång mellan hävarmar, sen. utf.	71648 ¹⁾	1
8-70	. . . Låsfjäder i nedre ända, sen. utf.	71646	1
8-71	. . . Låsfjäder i övre ända	71050	1
	. <u>Reglage på motsatt sida om flottörhuset</u>		
8-72	. . . Hävarm för choke med hållare för dragwire, komplett	71578	1
8-73	. . . Klamma för dragwire	71579	1
8-74 Skruv	14077	1
8-75 Mutter	71378	1
8-76	. . . Skruv för wire	71095	1
8-77	. . Skruv för hållare	115268	1
8-78	. . . Fjäderbricka	10601	1
8-79	. . Returfjäder för hävarm	71580	1
8-80	. . Länk, hävarm för choke-hävarm på gasspjällaxel	71581	1
8-81	. . . Fjäder för chokehävarm	71384	1
8-82	. . . Låsfjäder	71050	1

1. Länkstänger av tidigare och senare utförande ersätta varandra om till var och en hörande låsfjädrar etc. monteras.



VOLVO
KA 188

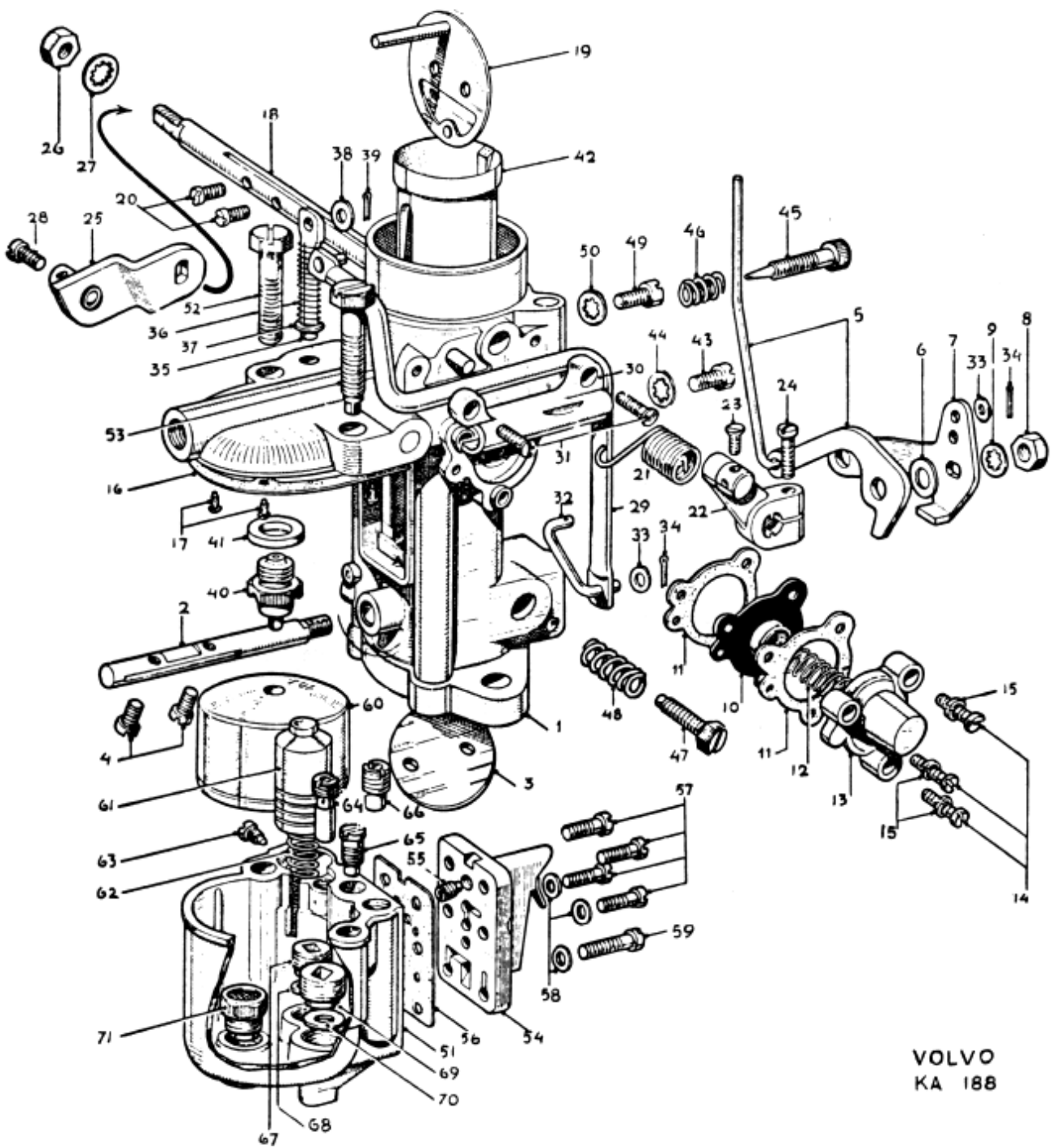
Bild nr 9. Förgasare, Zenith.

<u>Bild nr</u>	<u>Benämning</u>	<u>Det.nr</u>	<u>Ant.</u>
	<u>Förgasare</u> , komplett, Zenith	71670 ¹⁾	1
	<u>Förgasare</u> , komplett, Zenith	71860 ²⁾	1
9- 1	. Hus, komplett, för förgasare nr 71670	71680	1
	. Hus, komplett, för förgasare nr 71860	71864	1
9- 2	. . Gasspjällaxel	71681	1
9- 3	. . Gasspjällskiva	71682	1
9- 4	. . . Skruv	71683	2
9- 5	. . Hävarm, inre, komplett, på gasspjällaxel	71684	1
	. . . Länkstång	S.E.S.	
9- 6	. . Bricka mellan hävarmar	120686	1
9- 7	. . Hävarm, yttre, på gasspjällaxel	71701	1
9- 8	. . . Mutter	71699	1
9- 9 Låsbricka	17830	1
	. . <u>Ekonomiventil</u> , bestående av:		
9-10	. . . Membran	71688	1
9-11 Packning	71689	2
9-12	. . . Fjäder	71687	1
9-13	. . . Lock	71685	1
9-14 Skruv	71686	3
9-15 Fjäderbricka	10601	3
9-16	. . Packning för flottörhus	71690	1
9-17	. . . Skruvspik	14949	4
9-18	. Startspjällaxel	71691	1
9-19	. Startspjällskiva	71692	1
9-20	. . Skruv	71693	2
9-21	. Returfjäder för startspjäll	71697	1
9-22	. Hävarm, komplett, för startspjäll	71694	1
	. . Hållare för dragwire	S.E.S.	
9-23	. . . Låsskruv	71695	1
9-24	. Klämskruv för hävarm	71696	1
9-25	. Hävarm med hållare för länkstång	71698	1
9-26	. . Mutter	71699	1
9-27	. . . Låsbricka	17830	1
9-28	. . Låsskruv för länkstång	71683	1

1. Chassi nr 47863-48772, 55644-88082. Vid reservdelsbyte se servicemeddelande, grupp 280 nr A 8.

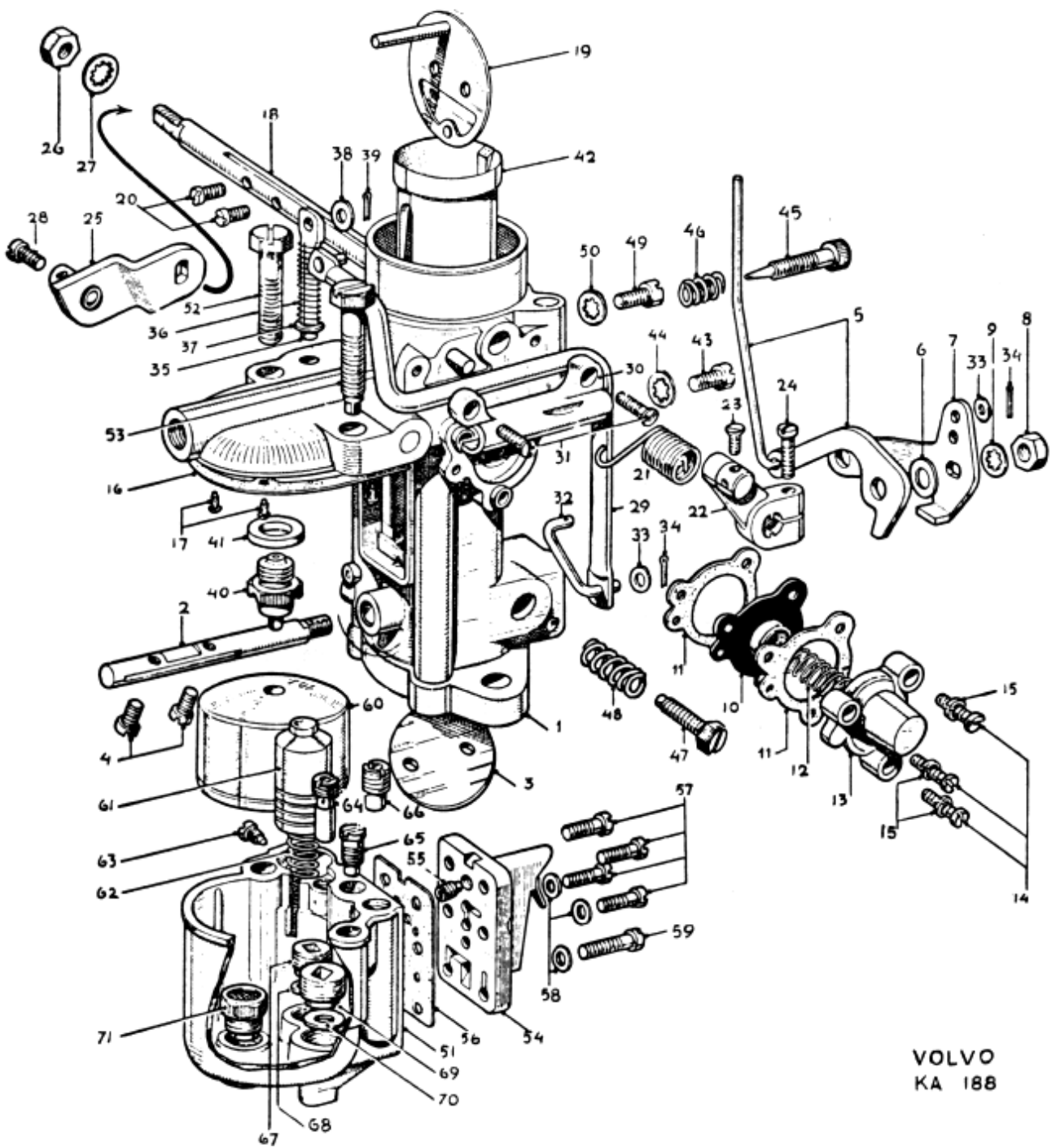
2. Fr.o.m. chassi nr 88083.

<u>Bild</u> <u>nr</u>	<u>Benämning</u>	<u>Förgasare</u>	
		<u>Zenith</u> <u>Det.nr</u>	<u>Ant.</u>
9-29	. Hävstång till accelerationspump	71704	1
9-30	. Fäste (lager) för hävstång	71705	1
9-31	. . Skruv	71706	2
9-32	. Länk, hävstång-hävarm på gasspjällaxel	71703	1
9-33	. . Bricka	120098	2
9-34	. . Saxpinne	17290	2
9-35	. Tryckstång för accelerationspump	71707	1
9-36	. . Fjäder	71708	1
9-37	. . . Underläggsbricka	71709	1
9-38	. . Bricka för tryckstång	120098	1
9-39	. . Saxpinne	10646	1
9-40	. <u>Nålventil</u> med säte	71710	1
9-41	. . Packning	120687	1
9-42	. Luftkona	71711	1
9-43	. . Skruv	71712	1
9-44	. . . Låsbricka	11933	1
9-45	. Skruv för luftreglering	71713	1
9-46	. . Fjäder	71714	1
9-47	. Stoppskruv för gasspjäll	71715	1
9-48	. . Fjäder	71716	1
9-49	. Skruv för fäste till draganordning	71717	1
9-50	. . Låsbricka	11933	1
9-51	. <u>Flottörhus</u>	71718	1
9-52	. . Skruv	71734	1
9-53	. . Skruv (även nyckel för munstycke)	71735	1
9-54	. <u>Blandningskammare</u> för förgasare nr 71670	71719	1
	. Blandningskammare för förgasare nr 71860	71861	1
9-55	. . Accelerationsmunstycke nr 50	71720	1
9-56	. . Packning	71721	1
9-57	. . Skruv, L = 11	71722	4
9-58	. . . Bricka	120688	2
9-59	. . Skruv, L = 14	71686	1
9-60	. <u>Flottör</u>	71724	1
9-61	. Kolv för accelerationspump	71725	1
9-62	. . Fjäder	71726	1
9-63	. . Stoppskruv	71727	1



VOLVO
KA 188

Bild nr 9. Förgasare, Zenith.



VOLVO
KA 188

Bild nr 9. Förgasare, Zenith.

<u>Bild nr</u>	<u>Benämning</u>	<u>Förgasare</u>	
		<u>Zenith</u>	<u>Ant.</u>
		<u>Det.nr</u>	
9-64	. Kulventil för accelerationspump	71728	1
9-65	. Tomgångmunstycke	71729	1
9-66	. Luftmunstycke för delgas, för förgasare nr 71670	71730	1
	. Luftmunstycke för delgas, för förgasare nr 71860	71862	1
9-67	. Huvudmunstycke, alt. 1, nr 102, för förgasare nr 71670	71731 ¹⁾	1
	. Huvudmunstycke, alt. 2, nr 95, för förgasare nr 71670	71736 ¹⁾	1
	. Huvudmunstycke, alt. 1, nr 107, för förgasare nr 71860	71863	1
	. Huvudmunstycke, alt. 2, nr 100, för förgasare nr 71860	71865	1
9-68	. . Fiberpackning	15521	1

1. Se servicemeddelande grupp 280 nr 6.

<u>Bild nr</u>	<u>Benämning</u>	<u>Det.nr</u>	<u>Ant.</u>
9-69	. Kompensationsmunstycke alt. 1, nr 70	71732 ¹⁾	1
	. Kompensationsmunstycke alt. 2, nr 75	71737 ¹⁾	1
9-70	. . Fiberpackning	25534	1
9-71	. Inloppsventil för accelerationspump	71733	1
	Packning, insugningsrör-förgasare	403288	1
	Pinnbult för förgasare	17991	2
	. Mutter	10434	2
	<u>Luftfilter</u> , komplett	86547 ^{2,3)}	1
	Luftfilter, komplett	89498 ⁴⁾	1
	. Hus	86548 ²⁾	1
	. Hus	89499 ⁴⁾	1
	. Filterinsats	87939	1
	. Lock	87830	1
	. . Skruv	14023	1
	<u>Stag</u> , övre, för luftfilter	86894 ⁵⁾	1
	Stag, undre, för luftfilter	86593 ⁵⁾	1
	. Skruv, diam. = 5	100053	2
	. . Underläggsbricka	11976	2
	. . Fjäderbricka	10602	2
	<u>Stagplåt</u> för luftfilter	95510 ⁶⁾	1
	. Stag	95511 ⁶⁾	1
	. . Skruv, diam. = 8	100239 ⁶⁾	1
	. . . Låsbricka	11935 ⁶⁾	1
	Pinnbult för stag (även för insugnings- och avgasrör), L = 90	130080	1
	. Mutter	17624	1
	. Underläggsbricka	11962	2
	. Låsbricka	11935	1

1. Se servicemeddelande grupp 280 nr 6.
2. För förgasare nr 71456.
3. Ersätter tidigare förekommande utförande i samband med stag enligt notsiffra 5. Vid övergång från tidigare till senare utförande måste samtliga detaljer enligt notsiffra 6 beställas.
4. För förgasare nr 71670.
5. Tidigare utförande. Kännetecknas av att stagen fastskruvas i luftfilter med 2 st 5 mm skruv. Ersättes av samtliga detaljer med notsiffra 6, varvid 1 st hål i luftfilter av tidigare utförande uppgängas till 8x1,25.
6. Senare utförande. Kännetecknas av att stagen fastskruvas med 1 st 8 mm skruv.

<u>Benämning</u>	<u>Det.nr</u>	<u>Ant.</u>
Vakuumrör (kopparrör) 3/16", förgasare- tändfördelare, tidigare utförande	15800	x)
Vakuumrör (stålrör) 3/16", förgasare- tändfördelare, senare utförande	18922	x)
. Vinkelförskruvning vid tändfördelare	10876	1
. Förskruvning vid förgasare	10871	1
. . Förskruvningsmutter	10886	2
Klamma för vakuumrör	10853	1
. Skruv	14011	1
. . Mutter	10431	1
. . Fjäderbricka	10601	1
Hållare för klamma, tidigare utförande	87982	1

x. Angiv önskad längd.

<u>Benämning</u>	<u>Det.nr</u>	<u>Ant.</u>
<u>AVGASSYSTEM</u>		
<u>Utblåsningsrör, främre</u>	88002	1
. Fläns mot avgasrör	403064	1
. . Tätningerring	87765	1
. . Hylsa för utblåsningsrör	88003	1
. Pinnbult i avgasrör	17032	2
. . Mutter, mässing	17602	2
. Klamma	87759	1
. . Skruv	103157	1
. Krampa	87299	1
. . Mutter	10434	1
. . . Fjäderbricka	10604	1
. Fästjärn	87762 ¹⁾	1
. Fästjärn	89113 ²⁾	1
. . Upphångningsband (gummi)	87763 ¹⁾	2
. . Upphångningsband (gummi)	87763 ²⁾	1
. . Skruv för upphångningsband	100204 ¹⁾	4
. . Skruv för upphångningsband	100204 ²⁾	2
. . . Mutter	10452 ¹⁾	4
. . . Mutter	10452 ²⁾	2
. . . Bricka	86480 ¹⁾	4
. . . Bricka	86480 ²⁾	2
. Gummibussning	86442 ²⁾	1
. . Bult	86441 ²⁾	1
. . . Mutter	10472 ²⁾	2
. . . Bricka	86775 ²⁾	1
. . . Fjäderbricka	10605 ²⁾	2
. Konsol för gummibussning	89112	1
. . Skruv	100203	1
. . . Mutter	10452	1
. . . Fjäderbricka	10604	1
<u>Utblåsningsrör, mellersta</u>	88292 ³⁾	1
Utblåsningsrör, mellersta	89819 ⁴⁾	1
. Klamma	81622 ³⁾	1
. Klamma	89814 ⁴⁾	1

1. T.o.m. chassi nr 30852 utom nr 30085-30804.
2. Fr.o.m. chassi nr 30853 samt nr 30085-30804.
3. T.o.m. chassi nr 68955.
4. Fr.o.m. chassi nr 68956.

<u>Benämning</u>	<u>Det.nr</u>	<u>Ant.</u>
. . Skruv	100207 ¹⁾	1
. . Skruv	100217 ²⁾	1
. . . Mutter	10434 ¹⁾	1
. . . Mutter	10452 ²⁾	1
. . . Underläggsbricka	120666 ²⁾	2
<u>Ljuddämpare</u>	88260 ¹⁾	1
Ljuddämpare	89826 ²⁾	1
. Klamma, vänster	87761 ¹⁾	1
. Klamma, höger	87760 ¹⁾	1
. Klamma	89814 ²⁾	2
. . Skruv	100207 ¹⁾	2
. . Skruv	100217 ²⁾	2
. . . Mutter	10434 ¹⁾	2
. . . Mutter	10452 ²⁾	2
. . . Underläggsbricka	120666 ²⁾	2
. Upphängningsplåt	89815 ²⁾	2
. Upphängningsband (gummi)	87763 ¹⁾	2
. Upphängningsband (gummi)	89817 ²⁾	2
. . Skruv	100204	4
. . . Mutter	10452	2
. . . Bricka	86480 ¹⁾	4
. . . Bricka (rund)	86480 ²⁾	2
. . . Bricka (fyrkantig)	89838 ²⁾	2
<u>Utblåsningsrör, bakre</u>	87284 ¹⁾	1
Utblåsningsrör, bakre	89820 ²⁾	1

1. T.o.m. chassi nr 68955.

2. Fr.o.m. chassi nr 68956.

Tändfördelare Auto-Lite

72944

Benämning

Det.nr Ant.

ELEKTRISK UTRUSTNING

<u>Tändfördelare</u> , komplett, Auto-Lite: IAT-4006	72944 ¹⁾	1
. Hus, komplett, IAT-2040	72987	1
. . Bussning, IG-579 A	18183	2
. Hållfjäder för lock, IGB-1007	72989	2
. . Skruv (även för kontaktplatta)	14058	2
. . . Fjäderbricka	10601	2
. Smörjkopp, X-1590	72990	1
. Smörjfilt, IGS-117	73103	1
. Skruv för kabelanslutning, nr 10-32, L = 7/8", X-3012	106704	1
. . Isolerplatta, IAT-6	73102	1
. . Isolerbussning, IAT-7	18175	1
. . Isolerbricka, IGL-9A	25117	1
. . Mutter	151214	2
. . . Underläggsbricka, 8X-183 A	18734	1
. . . Fjäderbricka	10602	2
. Drivaxel, IGS-1053 RC	72991	1
. . Justerbricka, håldiam. = 13,6, IAO-10	72992	1
. . Justerbricka, håldiam. = 14,9, IAO-11	72993	1
. Pendel för förställning, IG-1456	72785	2
. . Fjäder, IGC-42 KS	72786	1sats
. Distansring för avbrytarnock, IGS-99	72825	1
. Avbrytarnock, IGC-1132 RL	72994	1
. . Fjäder, IGT-70	72746	1
. Låsfjäder för avbrytarnock, IG-680	72747	1
. Smörjfilt, IGH-28	72748	1
. <u>Kontaktplatta</u> , komplett, IAT-2004 R	72995	1
. . Kontaktplatta, IAT-2004 RS	72996	1
. . . Kontakthållare med kontaktarm, IGW-3028 BS	72997	1
. . . Kontaktledning (jord), IAT-14	72998	1
. . . Kontaktledning, IAT-24 R	72999	1
. . . . Skruv nr 8-32, L = 3/16"	65615	1
. . . . Skruv nr 8-32, L = 1/4"	14093	1
. Fjäderbricka	10601	1
. Underläggsbricka, SGB-38	120007	1

1. T.o.m. motor nr 94399 utom nr 94538-94633.

Tändfördelare Auto-Lite

72944

<u>Benämning</u>	<u>Del.nr</u>	<u>Ant.</u>
. Skruv nr 6-32, L = 3/16"	14175	1
. Underläggsbricka, IGE-15	120006	1
. . Kondensator, IAT-3076 R	72986	1
. . . Skruv nr 6-32, L = 5/32", 8X - 1546	115059	1
. . . Fjäderbricka, 12 X - 194	17899	1
. Fördelarstycke, (rotor), IAT-1016	72971	1
. Fördelarlock, komplett, IAT-1041	72970	1
. Kopplingsklo på drivaxel, IG-644 A	72796	1
. Reffelpinne	17230	1
. Justerbricka, tj. = 0,7, IG-90	120005	1
. Justerbricka, tj. = 1,6, IG-90 A	120195	1
. <u>Vakuumregulator</u> , komplett, IAT-2023 RM	73100	1
. . Fjäder, VC-77	72798	1
. . Justermellanlägg, tj. = 0,010", VC-46 A	120008	x)
. . Justermellanlägg, tj. = 0,032", VC-46	120009	x)
. . Justermellanlägg, tj. = 0,060", VC-46 B	120010	x)
. . . Förskruvning, VC-15	180011	1
. . . . Kopparpackning, VC-14	11996	1
. . Låsring för hävarm till vakuumregulator, IGS-17	73104	1
. . Skruv för vakuumregulator, 8 X - 872	115264	2
. . . Låsbricka	11933	2
. Reglerarm för tändfördelare, IAT-42	73101	1
. . Skruv, 8 X - 86	101053	1
. . . Fjäderbricka	10603	1
. . . Underläggsbricka	11961	1
Gummitättningsring för tändfördelare nr 72944	403437	1
Skruv, reglerarm-cylinderblock, för tändfördelare nr 72944	100205	1
. Fjäderbricka	10604	1
<u>Tändfördelare</u> , komplett, Auto-Lite: IGS-4210	72570 ¹⁾	1
. Hus, komplett, IGS-2163	72782	1
. . Bussning	18183	2
. . Hållfjäder för lock, IG-694	72737	2
. . . Pinne	17450	2
. . Smörjkopp	10676	1

1. Motor nr 94538-94633, 94900-95185, 96634-96828.

x. Beställes efter behov.

Tändfördelare Auto-Lite72570

<u>Benämning</u>	<u>Det.nr</u>	<u>Ant.</u>
. Drivaxel, IGC-1130 RB	72784	1
. Pendel för förställning, IG-1456	72785	2
. . Fjäder	72786	1sats
. Distansfjäder för avbrytarnock, IGS-99	72825	1
. <u>Avbrytarnock</u> , IGC-1132 RB	72801	1
. . Fjäder, IGT-70	72746	1
. Låsfjäder för avbrytarnock, IG-680	72747	1
. Smörjfilt, IGH-28	72748	1
. <u>Kontaktplatta</u> , komplett, IGS-3004 P	72787	1
. . Underdel, IGS-1004 D	72788	1
. . Överdel, komplett, med lager, IGS-1082 R	72789	1
. . . Hållare för kontaktarm, IGS-1086 RM	72790	1
. . . . Skruv	65615	1
. Underläggsbricka	120007	1
. . Kontaktarm, komplett, IGP-3028	72753	1
. . . Fjäder, IGF-30	72754	1
. . Kontakthållare, komplett, med kontaktarm, IGP-3028 ES	72791	1sats
. . Klamma för kontaktarm, IA-131	72774	1
. . . Skruv	14175	1
. . . . Underläggsbricka	120006	1
. . Kondensator, IG-2671F	72792	1
. . . Skruv	115059	1
. . . . Fjäderbricka	17899	1
. . Kontaktledning, komplett, med kabelskor, IGS-59 A	72793	1
. . Kontaktledning, komplett, med kabelskor, IGS-89	72777	1
. . . Skruv	115059	3
. . . . Fjäderbricka	17899	3
. Skruv för kontaktplatta, 8X-870	61940	2
. Fjäderklamma, IGS-18	72799	2
. . Låsbricka	11933	2
. Skruv för kabelanslutning	115264	1
. . Fjäderbricka	10602	1
. Gummihylsa, IGS-34	72778	1
. <u>Fördelarstyoce</u> (rotor), IG-1657 R	72794	1
. <u>Fördelarlock</u> , komplett, IG-1324	72795	1
. . Kol, IG-514	72759	1
. . Fjäder, IG-515 A	72760	1

Tändfördelare Auto-Lite

72570

<u>Benämning..</u>	<u>Det.nr</u>	<u>Ant.</u>
. <u>Kopplingsklo</u> på drivaxel, IG-644 A	72796	1
. . Reffelpinne	17230	1
. . Justerbricka	120005	1
. <u>Vakuumregulator</u> , komplett, VC-3082 RLS	72797	1
. . Fjäder, VC-77	72798	1
. . Justermellanlägg, tj. = 0,010"	120008	x)
. . Justermellanlägg, tj. = 0,032"	120009	x)
. . Justermellanlägg, tj. = 0,060"	120010	x)
. . Förskruvning	180011	1
. . . Kopparpackning	11996	1
. Skruv för vakuumregulator	115264	2
. . Låsbricka	11933	2
Gummitätningsring för tändfördelare nr 72570	48394	1
<u>Fästplåt</u> , komplett, för tändfördelare nr 72570	403291	1
. Klämskruv	115089	1
. . Mutter	151215	1
Skruv, fästplåt-cylinderblock, för tändfördelare nr 72570	100205	2
. Fjäderbricka	10604	2
<u>Tändfördelare</u> , komplett, Bosch: VJU 4 BR 9	76853 ¹⁾	1
. Hus, komplett, ZGE 154 Z 76	233261	1
. . Bussning, övre, WMB 50 Z 4	233262	1
. . Bussning, undre, WMB 50 Z 3	233263	1
. . Smörjveke, WDO 402 Z 15	233264	1
. Hållfjäder för lock, ZBF 75 Z 4	77658	2
. . Klamma utan styrklack, ZBE 40 Z 4	77659	1
. . Klamma med styrklack, ZBE 40 Z 5	77660	1
. . . Skruv (även för avbrytarplatta)	14114	2
. . . . Fjäderbricka	10601	2
. Smörjkopp, WOL 1/1	35028	1
. Kondensator, ZKO 29 Z 65	77661	1
. . Skruv	14116	2
. . . Fjäderbricka	10601	2
. <u>Axel</u> med spännbygel, ZAC 70 Z 482	233265	1
. . Spännbygel, ZBE 59/1	48316	1
. . . Skruv, WSR 113/1	25503	2
. . . . Underläggsbricka, NMS 7/2	35431	2
. . . . Fjäderbricka	10601	2

1. Fr.o.m. motor nr 96829 samt nr 95186-96633.

x. Beställes efter behov.

<u>Benämning</u>	<u>Täandfördelare</u>	
	<u>Det.nr</u>	<u>Ant.</u>
. Pendel för förställning, ZPT 214 Z 30	233266	2
. . Dämpningsplatta under pendel, ZPT 410 Z 1	76973	1
. . Isolerbricka under pendel, WNS 11 Z 8	82387	2
. . Låsfjäder för pendel, WMR 118 Z 1	76928	2
. Fjäder för förställning, WSF 89 Z 40	233267	2
. Fiberbricka på axel, WNS 31/3	25929	2
. Justermellanlägg, tj. = 0,1, WMS 101/12	25930	x)
. <u>Avbrytarnock</u> , ZNC 46 Z 386	233268	1
. . Smörjfilt, WDO 401/13	48401	1
. . Justerbricka, tj. = 1,0, WMS 401/26	48326	x)
. . Justerbricka, tj. = 0,5, WMS 401/27	48327	x)
. . Justerbricka, tj. = 0,3, WMS 401 Z 69	120760	x)
. . Isolerbricka, WNS 416/8	48328	1
. Koppling på axel, ZKH 15 Z 27	76976	1
. . Reffelpinne	17217	1
. <u>Avbrytarplatta</u> , komplett, ZUB 17 Z 25	77664	1
. . Kontaktplatta, ZKT 67/1	77665	1
. . . Skruv, WSR 400/32	77543	1
. . . Exocenterbult, WBO 277/1	25936	1
. . Kontaktarm med kabel, ZUH 9/8	77667	1
. . . Justermellanlägg, tj. = 0,2, WMS 23/1	48331	x)
. . . Justermellanlägg, tj. = 0,1, WMS 23/3	48332	x)
. . . Justermellanlägg, tj. = 0,05, WMS 23/4	48333	x)
. . . Låsfjäder, WMR 20/2	77683	1
. . Kula på avbrytarplatta, NKU 1/11	77692	1
. . . Låsbleck för kula, ZBF 129/1	77668	1
. . . . Skruv	115001	1
. Fjäderbricka	10600	1
. Vinkel med tapp, för vakuumregulator, ZBF 167/1	77669	1
. . Skruv	14116	1
. . . Fjäderbricka	10601	1
. Skruv för avbrytarplatta	14114	2
. . Fjäderbricka	10601	2
. Skruv för anslutning av kondensator	105215	1
. . Isolerbricka	120213	2
. . Underläggsbricka, NMS 8/2	25195	4
. . Mutter	151207	2
. . . Fjäderbricka	10601	2

x. Beställes efter behov.

<u>Benämning</u>	<u>Tändfördelare</u>	
	Bosch	
	<u>Det.nr</u>	<u>Ant.</u>
. <u>Fördelarstycke</u> (rotor), ZVT 53 Z 9	76977	1
. Fördelarlock, komplett, ZVS 75 Z 6	233260	1
. . Kol med fjäder, NSK 2/1	60799	1
. <u>Vakuumregulator</u> , ZSV 22 Z 17	233269	1
. . Skruv	14116	2
. . . Fjäderbricka	906983	2
. Reglerarm, komplett, ZHE 47 Z 5	233270	1
. . Klämskruv	902258	1
. . . Mutter	906575	1
Gummitätningsring för tändfördelare nr 76853	48394	1
Skruv, reglerarm-cylinderblock, för tändfördelare nr 76853	902278	1
. Fjäderbricka	906990	1
<u>Vakuumledning till tändfördelare: se sid. 55</u>		
<u>Tändspole</u> , komplett, tid.utf. Auto-Lit CR 4601	88475 ¹⁾	1
. Tändspole	S.E.S.	
. Tändningslås med kabel	S.E.S.	
. Mutter	151214	7
. . Fjäderbricka	906985	7

1. Ersättes av 1 st. tändspole nr 76804, 1 st. låscylinder nr 76805, 2 st. skruvar nr 107410 och 2 st. underläggsbrickor nr 18709.

Utgåva 9/5-57.

<u>Benämning</u>	<u>Det.nr</u>	<u>Ant.</u>
<u>Tändspole</u> , komplett, sen.utf. Bosch:ZS/KZ 1/6	76804	1
. Tändspole	S.E.S.	
. Tändningslås med kabel	S.E.S.	
Mutter för kabelanslutning	151207	3
. Låsbricka	11932	3
Gummipackning	94099	1
Skruv för tändspole	105210	3
. Gummibricka	94100	3
. Underläggsbricka	120085	3
<u>Låscylinder</u> , komplett, för tändningslås	94695 ¹⁾	1
. Nyckel (vid beställning skall nyckelnummer angivas)	88478	2
<u>Låscylinder</u> , komplett, för tändningslås	76805 ²⁾	1
. Nyckel (vid beställning skall nyckelnummer angivas)	76809	2
Underläggsbricka, förkromad, för låscylinder	94856	1
Konsol för tändningslås	94528 ¹⁾	1
. Skruv, L = 10	100062 ¹⁾	2
. Skruv, L = 6	66809 ¹⁾	1
. . Låsbricka	11933 ¹⁾	3
Skruv, självgående, för tändningslås	107410 ²⁾	2
. Underläggsbricka	18709 ²⁾	2
<u>Högspänningskabel</u> , komplett, till tändfördelare	88955	1
. Kabel	11925	x)
. Klykkabelsko	13755	2
Gummiskydd för högspänningskabel	20366	2
<u>Lågspänningskabel</u> , komplett	88613	1
. Kabelsko	11423	2
. Gummiskydd	83403	2
<u>Tändstift</u> , gängdiam. = 10, AC:104	79317	4
<u>Tändstift</u> , gängdiam. = 14, AC:44 Com	407211	4
<u>Tändkabel</u> , komplett, för 1:a och 2:a cylindern	17535	2
<u>Tändkabel</u> , komplett, för 3:e cylindern	17533	1
<u>Tändkabel</u> , komplett, för 4:e cylindern	17534	1
. Klykkabelsko vid tändfördelarlock	13755	4
. Rörkabelsko vid tändstift	48715	4
Gummiskydd för tändkablar	20366	4

1. T.o.m. chassi nr 66517.

2. Fr.o.m. chassi nr 66548.

x. Angiv önskad längd.

<u>Benämning</u>	<u>Det.nr</u>	<u>Ant.</u>
<u>Generator</u> , komplett, Auto-Lite, GDZ-6001 C	72941 ¹⁾	1
. <u>Generatorhus</u> , komplett, med fältlindningar, GGY-2001	72946	1
. . Fältlindning, komplett sats, GGW-1005	72947	1
. . . Skruv för kabelanslutning, 1/4"-28/1", GGU-28	72950	1
. . . Skruv för kabelanslutning, nr 10-32, GGU-27	72951	1
. . . Kontaktledning, GGU-40	72952	1
. . . Kabelsko	11409	1
. Polsko	S.E.S.	
. . Skruv för polsko, GK-38	25838	2
. Isolerbussning i generator för skruv nr 72950 och skruv nr 72951, GGU-32	72953	2
. Isolerbricka för skruv nr 72950, GDW-44	120181	1
. . Underläggsbricka, SW-634	18731	1
. . Mutter 1/4" - 28/1"	151206	2
. . . Fjäderbricka	17924	2
. . Isolerbricka för skruv nr 72951, GGU-30	120180	1
. . . Underläggsbricka, GGU-31	18748	1
. . . Mutter nr 10-32, 8 X - 1377	151214	2
. . . Fjäderbricka	10602	2
. . Styrstift för lagersköld och kollektorlager	19707	2
. Skruv för jordförbindning	14065	1
. . Fjäderbricka	10602	1
. <u>Lagersköld</u> , komplett, GGW-1003	72954	1
. . Lagersköld, GGW-3	72955	1
. . Kullager, SKF: 6203	11010	1
. . . Bricka i lagersköld, GBM-128	72956	1
. . . . Filtring, GG-164	72561	1
. . . Hållare, inre, GBM-125	72957	1
. . . Hållare, yttre, GBM-127	72958	1
. . . . Filtring mellan hållare, GG-164	72561	1
. . . . Packning för inre hållare, GBM-124	72959	1
. . . . Skruv för hållare	14098	3
. Fjäderbricka	10602	3
. . Smörjkopp	16257	1

1. T.o.m. motor nr 43099.

<u>Benämning</u>	<u>Det.nr</u>	<u>Ant.</u>
. <u>Kollektorlager</u> , komplett, GGY-2002	72960	1
. . Kollektorlager, komplett med bussning och kolhållare, GGW-1002	72961	1
. . . Bussning, GGU-38 A	18263	1
. . . Tryckarm för kol, GCJ - 26	72727	2
. . . . Fjäder, GGY-45	72962	2
. . Kolborste + och -, GEA-1012	72963	2
. . Smörjveke, GGW-41	72964	1
. . Smörjkopp	16257	1
. . Lock i kollektorlager över bussning, GAL-40 C	72965	1
. Skruv för kabelanslutning till kolborste, nr 8-32	14058	2
. . Fjäderbricka	10601	2
. Fästskruv för lagersköld och kollektorlager, GK-20 A	72553	2
. . Fjäderbricka	17924	2
. <u>Ankare</u> , komplett, GGY-2006 F	72966	1
. . Låsring, GAR-171	72557	1
. Oljeskyddsbricka, GR-32	72556	1
. <u>Remskiiva</u> för generator, SP-1949	72967	1
. . Woodruffkil	10651	1
. . Mutter, GBM-21B	72567	1
. . Fjäderbricka	10609	1
. Skyddsband för kollektorlager, GGW-1024	72968	1
<u>Generator</u> , komplett, Bosch LJ/GJM-160/6-1500R 7 DEZ 25/12 D 3	77904 ¹⁾	1
. Hus	S.E.S.	
. . Polsko, LJPS 1 L 1	76610	2
. . . Skruv, NSR 5576/25	115632	2
. . <u>Fältledning</u> , spole 1, LJWC 5 L 8	76611	1
. . Fältledning, spole 2, LJWC 5 L 9	76612	1
. . Isolerremsa, WBA 504/388	77674	1
. . Skruv för kabelanslutning	106807	1
. . . Isolerplatta, LJPT 7 L 5	76635	1
. . . Isolerbussning, WNB 13 L 10	18295	1
. . . Isolerbricka, WNS 539-21	120641	3
. . . Mutter	151232	4
. . . Underläggsbricka, NMS 12/1	35332	1

1. För motor nr 43100-75219 utom nr 73049-74629.

<u>Benämning</u>	<u>Det.nr</u>	<u>Ant.</u>
. . . Låsbricka	11944	2
. . Skruv för kabelanslutning	106808	1
. . . Isolerplatta, LJPT 7 L 5	76635	1
. . . Isolerbussning, WNV 13 L 10	18295	1
. . . Isolerbricka, NNS 101/7	120023	3
. . . Mutter	150138	2
. . . Underläggsbricka, NMS 10/2	72247	1
. . . Låsbricka	17840	2
. . Förbindningskabel, WEA 4 L 17	76613	1
. . . Gummimuff, WNK 500/4	76614	2
. . Anslutningskruv	104251	1
. . . Underläggsbricka, NMS 12/1	35332	1
. . . Fjäderbricka	10603	1
<u>Lagersköld</u> , LJLG 8 L 5	76615	1
. . Skruv, lagersköld - kollektorlager	100249	2
. . . Fjäderbricka	10604	2
. <u>Kollektorlager</u> , komplett, LJLG 7 L 9	76616	1
. . Lagerbussning, WMB 651/33	35484	1
. . Smörjfilt, L = 20, WDO 519 L 35	76617	1
. . Smörjfilt, L = 75, WDO 519/19	76618	1
. . Smörjnippel, NAM 25/1	25370	1
. . Lock för kollektorlager, DPT 215 L 5	76619	1
. . . Packning, DPT 214/1	35487	1
. . . Skruv	115108	3
. . . . Fjäderbricka	10601	3
. . Kolhållare + och -, LJSA 1 L 1	76620	2
. . . Nit	112007	4
. . . . Isolerbussning vid + kolhållare, NNB 52/6	113505	2
. . . . Isolerbricka, större, vid + kolhållare, WNS 16 L 18	120650	2
. . . . Isolerbricka, mindre, vid + kolhållare, WNS 539/2	72492	2
. . . . Underläggsbricka vid - kolhållare, WMS 20 L 11	120653	2
. . <u>Kolborste</u> +, WSK 35 L 3	76621	1
. . Kolborste -, WSK 35 L 1	76622	1
. . . Fjäder, LJSF 1 L 1	76623	2
. . Skruv för kolborste	115113	2
. . . Fjäderbricka	10601	2

<u>Benämning</u>	<u>Det.nr</u>	<u>Ant.</u>
. <u>Skyddsband</u> för kollektorlager, DVU 8/4	48133	1
. . Skruv, WSR 567/1	25651	1
. <u>Ankare</u> , LJAN 6 L 96	76624	1
. . Kullager, SKF: 6203	11010	1
. . Oljeskyddsbricka (rund), inre, DMS 114 L 2	77680	1
. . Oljeskyddsbricka (trekantig), WMS 737/3	48007	1
. . . Skruv	115669	3
. . Bricka, inre, vid kullager, DMS-60 L 6	77681	1
. . Oljeskyddsbricka (rund), yttre, DMS 104 L 4	77682	1
. . Distansring, WMR 20 L 14	76625	1
. Mutter för remskiva	150140	1
. . Fjäderbricka	10609	1
. Woodruffkil för remskiva	10666	1
<u>Generator, komplett, Bosch: LJ/GJM 160/6- 1800 R 10</u>	76837 ¹⁾	1
. Hus	S.E.S.	
. . Polsko, LJPS 1 L 1	76610	2
. . . Skruv	115632	2
. . Fältlindning, spole 1, LJWC 5 L 8	76611	1
. . Fältlindning, spole 2, LJWC 5 L 9	76612	1
. . Isolerremsa, WBA 504/388	77674	1
. . Skruv för kabelanslutning, D +	106807	1
. . . Isolerplatta, LJPT 7 L 5	76635	1
. . . Isolerbussning	18295	1
. . . Isolerbricka	120641	3
. . . Mutter	151232	2
. . . Underläggsbricka	35332	1
. . . Låsbricka	11944	2
. . Skruv för kabelanslutning, DF	106808	1
. . . Isolerplatta, LJPT 7 L 5	76635	1
. . . Isolerbussning	18295	1
. . . Isolerbricka	120023	3
. . . Mutter	150138	2
. . . Underläggsbricka, NMS 10/2	72247	1
. . . Låsbricka	17840	2
. . Förbindningskabel, WEA 3 L 55	76942	1
. . . Gummimuff, WNK 500/4	76614	2

1. Fr.o.m. motor nr 75220 samt nr 73049-74629.

<u>Benämning</u>	<u>Det.nr</u>	<u>Ant.</u>
. . Anslutningsskruv, D-	104251	1
. . . Underläggsbricka	25973	1
. . . Fjäderbricka	17890	1
. <u>Lagersköld</u> , LJLG 8 L 9	76943	1
. . Skruv, lagersköld-kollektorlager	100249	2
. . . Fjäderbricka	10604	2
. <u>Kollektorlager</u> , komplett, LJLG 7 L 13	76944	1
. . Lagerbussning, WMB 65 ¹ /33	35484	1
. . Smörjfilt, L = 20, WDO 501 L 35	76945	1
. . Smörjfilt, L = 75, WDO 501/19	35485	1
. . Smörjnippel, NAM 25/1	25370	1
. . Lock för kollektorlager, DPT 215 L 5	76619	1
. . . Packning, DPT 214/1	35487	1
. . . Skruv	115108	3
. . . . Fjäderbricka	10601	3
. . Kolhållare + och -, LJSA 1 L 2	76946	2
. . . Nit	112007	4
. . . . Isolerbussning vid + kolhållare	113505	2
. . . . Isolerbricka, större, vid + kolhållare	120650	2
. . . . Isolerbricka, mindre, vid + kolhållare	72492	2
. . . . Underläggsbricka vid - kolhållare	120653	2
. . <u>Kolborste</u> +, WSK 35 L 3	76621	1
. . Kolborste -, WSK 35 L 1	76622	1
. . . Fjäder, LJSF 1 L 1	76623	2
. . Skruv för kolborste	14116	2
. . . Fjäderbricka	10601	2
. Skyddsband för kollektorlager, DVU 8/4	48133	1
. . Skruv, WSR 567/1	25651	1
. <u>Ankare</u> , LJAN 6 L 98	76947	1
. . Kullager, SKF: 6203	11010	1
. . Oljeskyddsbricka (rund), inre, DMS 114 L 2	77680	1
. . Oljeskyddsbricka (trekantig), WMS 737/3	48007	1
. . . Skruv	115669	3
. . Bricka, inre, vid kullager, DMS 60 L 6	77681	1
. . Oljeskyddsbricka (rund), yttre, LJMS 7 L 8	76948	1
. . Distansring, WMR 20 L 14	76625	1
. Mutter för remskiva	150140	1
. . Fjäderbricka	10609	1
. . Woodruffkil	10666	1

<u>Berämning</u>	<u>Det. nr</u>	<u>Ant.</u>
<u>Relä</u> för generator, Auto Lite, VRP- 6003	72942 ¹⁾	1
. Skruv	115478	3
. . Fjäderbricka	906987	3
<u>Relä</u> för generator, Bosch: RS/UA 160/6/30	77882 ²⁾	1
. Skruv	14193	4
. . Fjäderbricka	906985	4
<u>Relä</u> för generator, Bosch: RS/UA 160/6/16	76811 ³⁾	1
. Skruv, självgående	107430	3
<u>Remskiva</u> för generator (ingår i komplett generator)	72967 ⁴⁾	1
. Mutter	72567	1
. . Fjäderbricka	906998	1
. Woodruffkil	910113	1
Remskiva för generator	403443 ⁵⁾	1
<u>Konsol</u> för generator	403268 ⁴⁾	1
Konsol för generator	403442 ^{6,8)}	1
Konsol för generator	403572 ^{7,8)}	1
. Skruv	902278	3
. . Låsbricka	15278	1
Konsol för generator	403880 ⁹⁾	1
. Gummibussning	403877 ⁹⁾	6
. . Bricka	403878 ⁹⁾	6
. . Distanshylsa	403879 ⁹⁾	3
. Skruv	902282 ⁹⁾	3
. . Låsbricka	15278	1

1. T.o.m. chassi nr 37723.
2. För chassi nr 37724-62621.
3. Fr.o.m. chassi nr 62622.
4. T.o.m. motor nr 43099.
5. Fr.o.m. motor nr 43100.
6. För motor nr 43100-73048, 74630-75219.
7. För motor nr 73049-74629, 75220-139165.
8. Ersättes av samtliga detaljer med notsiffran 9.
9. Fr.o.m. motor nr 139166.

<u>Benämning</u>	<u>Det.nr</u>	<u>Ant.</u>
Skruv, konsol-generator	104505 ¹⁾	2
. Mutter	903470	2
. . Saxpinne	907823	2
Skruv, konsol-generator	902307 ²⁾	2
. Mutter	10593	2
. . Fjäderbricka	906993	2
<u>Spännjärn</u> för generator	403381	1
. Skruv för generator	101925	1
. . Underläggsbricka	11962	1
. . Fjäderbricka	906990	1
. Skruv i cylinderblock (även för vattenpump)	902283	1
. . Kopparpackning	11992	1
<u>Drivrem</u> för generator och fläkt	403109	1

1. T.o.m. motor nr 75219 utom nr 73049-74629.
2. Fr.o.m. motor nr 75220 samt nr 73049-74629.

<u>Benämning</u>	<u>Det.nr</u>	<u>Ant.</u>
<u>Startmotor</u> , komplett, Auto-Lite: MZ-4139	72576 ¹⁾	1
. <u>Startmotorhus</u> , komplett, MZ-2224	72874	1
. . Polsko	S.E.S.	
. . . Skruv för polsko, MZ-38 A	25838	4
. . Fältlindning, övre vänster, MZ-1007	72875	1
. . Fältlindning, övre höger, MZ-1010	72876	1
. . Fältlindning, undre vänster, MZ-1008	72877	1
. . Fältlindning, undre höger, MZ-1009	72878	1
. . . Isolerremsa, MZ-30 A	72879	1
. . Förbindningsskena mellan fältlindningar, MZ-32	72880	2
. . Kabel mellan kolborstar, MZ-74	72881	1
. . Anslutningsbult, MU-28	72519	1
. . . Isolerbricka, inre, Mu-39	120028	1
. . . Isolerbricka, yttre, MAB-31	28392	1
. . . Isolerbussning, i hus, MU-31	18194	1
. . . Underläggsbricka, MU-37	18733	1
. . . Mutter	10532	1
. . . . Fjäderbricka	10604	1
. . Kolborste, plus, MZ-12	72882	2
. <u>Lagersköld</u> (bendixkåpa), komplett, PS-1253 A	72884	1
. . Bussning, MG-77 A	28377	1
. . Styrstift, MAW-131	72705	1
. Skruv för lagersköld	71180	4
. . Fjäderbricka	10602	4
. <u>Kollektorlager</u> , komplett, MZ-2105 B	72885	1
. . Filt, MAD-110	28383	1
. . Kolhållare för minus kolborste, MZ-16	72858	2
. . . Kolborste, minus, MZ-1034	72518	2
. . . . Nit	17435	4
. . Fjäder för kolborste, MZ-19	28388	4
. Skruv för kollektorlager, L = 10	20289	4
. . Fjäderbricka	10602	4
. <u>Ankare</u> , komplett, MZ-2211	72886	1
. . Underläggsbricka	18603	1
. . Justermellanlägg, tj. = 1/32", MU-54	28384	x)
. . Justermellanlägg, tj. = 1/64", MU-54 A	18744	x)

1. T.o.m. motor nr 43004.

x. Beställes efter behov.

<u>Benämning</u>	<u>Det.nr</u>	<u>Ant.</u>
. . Justermellanlägg, tj. = 3/64", MU-54B	18745	x)
. <u>Mellanlager</u> , komplett, MAW-2129	72707	1
. . Bussning, MAW-130	28377	1
. <u>Bendixdrev</u> , komplett, EBA-45	72708 ¹⁾	1
. . Axel med hylsa och drivring, EBA-2031	72709	1
. . Fjäder för bendixdrev, EBA-4505	72710	1
. . Hållare för fjäder, EBA-2007	72711	2
. . . Låsring (fjäder), EBA-2008	118007	1
. . Pinne för axel, EBA-2206	14986	1
. . Kuggdrev, EBA-1232	72712	1
. . . Fjäder, mindre, EBA-1213	72713	1
. . . Fjäder, större, EBA-1225	72714	1
. . Låsring, EBA-1233	118008	1
. Bendixdrev, komplett, EBB-19	73123	1
. Woodruffkil för bendixdrev	910115	1
. <u>Magnetkopplare</u> (solenoid), komplett, SS-4001 A	72578	1
. . Mutter	151214	2
. . . Fjäderbricka	906985	2
. . Mutter	921781	4
. . . Fjäderbricka	906990	4
. Skruv för magnetkopplare	14065	2
. . Fjäderbricka	951693	2
. Skena, magnetkopplare-startmotorhus, SS 6 L	72716	1
. Skyddsband för kollektorlager, MZ-24A	72887	1
. . Skruv	14042	1
. . Mutter	10801	1
<u>Startmotor</u> , komplett, Bosch EGD-0,6/6 AR 19	77800 ²⁾	1
. Hus	S.E.S.	
. . Polsko, DPS 31/2	76586	4
. . . Skruv	115009	4
. . <u>Fältlindning</u> , spole 1 och 2, DWC 107 L 20	76587	1
. . Fältlindning, spole 3 och 4, DWC 107 L 19	76588	1
. . . Isolerremsa, WNT 533/1	72471	1
. . Anslutningsbult med kabel, generatorhus-magnetkopplare, DEA 27 L 6	76589	1
. . . Underläggsbricka, WMS 519/125	48106	1

1. Lagerföres ej. Ersättes av bendixdrev nr 73123.

2.. Fr.o.m. motor nr 43005.

x. Beställes efter behov.

Utgåva 9/5-57

<u>Benämning</u>	<u>Det.nr</u>	<u>Ant.</u>
. . . Isolerbricka, WNS 15 L 7	120651	1
. . . Isolerbussning, WNB 541/15	18198	1
. . . Isolerbricka, yttre, WNS 501/4	48104	1
. . . Fjäderbricka, WMS 706/2	72473	1
. <u>Lagersköld</u> (Bendixkåpa), komplett, <u>ALLG 46 L 1</u>	76590	1
. . Lagerbussning, WMB 651/35	76603	1
. Skruv, lagersköld-kollektorlager, WSR 631/1	25687	2
. . Underläggsbricka, WMS 519/23	86287	2
. . Fjäderbricka	10603	2
. <u>Startmotordrev</u> , komplett, DGT 15 L 14	76592	1
. . Startmotordrev, separat, DGT 15 L 100	76593	1
. . Anslagsring, DMR 34/3	76594	1
. . Styrhylsa, WMR 55/2	48052	2
. . Spiralfjäder mellan kuggdrev och styrhylsa, WSF 680/3	72479	1
. . Spiralfjäder mellan styrhylsa och låsring, WSF 680/4	48056	1
. . Stoppring, DMR 54/2	48058	1
. . Låsring, WMR 602/5	48060	2
. <u>Kopplingsarm</u> , DHE 31/1	76595	1
. . Bult, ALSR 6 L 1	76596	1
. . . Justerbricka	120649	x)
. . . Mutter	151215	1
. . . Fjäderbricka	10603	1
. <u>Kollektorlager</u> , komplett, DLG 355/1	76597	1
. . Lagerbussning, WMB 651/35	76603	1
. . Kolhållare + och -, DSA 44/2	76598	4
. . . Isolerplatta under + kolhållare, DPT 154/5	76599	2
. . . Nit för + kolhållare	112064	4
. . . . Isolerbussning, WNB 578/107	120654	4
. . . . Isolerbricka, NNS 101/4	48492	4
. . . Nit för - kolhållare	112005	4
. . <u>Kolborste</u> , DSK 35/5	76600	4
. . . Fjäder, WBF 554/2	76601	4
. . . Skruv för + kolborste, NSR 5252/17	48068	2
. . . . Underläggsbricka, WMS 8/1	25407	2
. . . . Fjäderbricka	10601	2

x. Beställes efter behov.

<u>Benämning</u>	<u>Det.nr</u>	<u>Ant.</u>
. . . Skruv för - kolborste	115114	2
. . Förbindningskabel mellan kolhållare, WEA 773/4	76602	1
. . Bromsklack, DNF 20/1	76604	2
. . . Fjäder, WSF 650/57	76605	2
. . Bricka under bromsklackar	120648	1
. <u>Skyddsband</u> för kollektorlager, DWU 9/2	76606	1
. . Packning, WBA 504/L 400	76607	1
. . Skruv, WSR 567/1	25651	1
. <u>Ankare</u> , komplett, DAN 125/4	76608	1
. . Styrstift vid kollektorsida	131015	1
. Mutter, DMU 26/1	48076	1
. . Låsring, WMR 602/13	48077	1
. . Saxpinne	10636	1
. . Justerbricka, tj. = 1,0	120656	1
. . Justerbricka, tj. = 0,03	120657	x)
. <u>Magnetkopplare</u> (Solenoid), komplett, SSM 120/2	76609	1
. . Mutter för kontaktbultar	10452 ✓	3
. . . Isolexbricka, WNS 568/5	77587 ✓	2
. . . Underläggsbricka, NMS 16/1	25703 ✓	2
. . . Låsbricka, WMS 789/2	77586 ✓	1
. . . Fjäderbricka	10604 ✓	3
. . Skruv för kabelanslutning	116436	1
. Skruv för fastsättning av magnetkopplare	100103	2
. . Fjäderbricka	10603	2
<u>Pinnbult</u> för startmotor, L = 50	10735 ¹⁾	2
. Mutter	10473	2
. Fjäderbricka	10606	2
<u>Pinnbult</u> för startmotor, L = 45	10750 ²⁾	2
. Mutter	10483	2
. Låsbricka	11930	1
<u>Batteri</u> (Tudor 3 Df6, SAAJ GH 13-6, Boliden 3 Fo6)	28980	1
<u>Underläggsplatta</u> för batteri	87253	1
. Skruv	13165	2
<u>Spännjärn</u> för batteri	87252	1

1. T.o.m. motor nr 43004.

2. Fr.o.m. motor nr 43005.

x. Beställes efter behov.

<u>Benämning</u>	<u>Det.nr</u>	<u>Ant.</u>
. Spännskruv	87251	2
. . Skruv	902252	4
. . Fjäderbricka	906987	4
. . Vingmutter	10585	2
<u>Jordkabel</u> , komplett för batteri	11524	1
. Skruv för kabelsko	105154	1
. . Mutter	151205	1
<u>Statmotorkabel</u> , komplett	11830	1
. Impregnerad kabel, röd	11580	x)
. Kabelsko vid batteri	13748	1
. . Skruv	105154	1
. . . Mutter	151205	1
. Kabelsko vid startmotor	11403	1
. . Skyddshylsa	140127	1
<u>Signalhorn</u> , Bosch HO/FDF 6/46	76784	1
Konsol för signalhorn	88474 ¹⁾	1
. Skruv	902254	2
. . Mutter	151215	2
. . Bricka	18717	2
. Gummibussning	69153	2
Mutter för signalhorn	906577 ¹⁾	1
. Fjäderbricka	906993	1
Mutter för signalhorn	150135 ²⁾	1
. Bricka, 10,5 x 40 x 5	87506	1
. Bricka, 14,5 x 38 x 3	18702	1
. Gummibussning	66089	1
Täckplåt för lufttrumma (i framstycke)	88792 ³⁾	1
. Skruv, självgående	13173	1
. Gummibussning för kablar	43138	1
<u>Signalhorn</u> , låg ton	88865 ⁴⁾	1
Signalhorn, hög ton	88866 ⁴⁾	1

1. För B, BTL, C och CTL.

2. För D, DTL, E, ETL, H, HTL, K och KTL.

3. T.o.m. chassi nr 43752.

4. För BS och CS.

X. Angiv önskad längd.

<u>Benämning</u>	<u>Det.nr</u>	<u>Ant.</u>
Konsol på mellanbräde	86540 ¹⁾	2
. Skruv, självgående	13179	8
. . Låsbricka	11934	8
Konsol för signalhorn	88569 ¹⁾	2
. Distansring	88568	4
. . Mutter	151206	4
. . Fjäderbricka	17890	4
Skruv för signalhorn	100102 ¹⁾	4
. . Fjäderbricka	10603	4
Täckplåt för lufttrumma (i framstycke)	88448 ¹⁾	1
. Skruv, självgående	13173	2
<u>Signalhorn</u> , hög ton, Bosch HO/FDF 6/46	76784	1
Signalhorn, låg ton, Bosch HO/FDF 6/49	77721 ²⁾	1
Signalhorn, låg ton, Bosch HO/FDF 6/45	76785 ³⁾	1
Mutter för signalhorn	150133 ⁴⁾	2
. Bricka, 10,5 x 40 x 5	87506	2
. Bricka, 14,5 x 38 x 3	18702	2
. Gummibussning	66089	2
<u>Relä</u> för signalhorn	88459 ⁵⁾	1
. Skruv, självgående	13173	2
. . Underläggsbricka	120098	2
<u>Strålkastarinsats</u> , komplett, Bosch: B 20/165	77583 ⁶⁾	2
. Reflektor, komplett med glas, B 20/11	77595	2
. . Glas	S.E.S.	
. Lamphållare, komplett, B 20/12	77596	2
. . Anslutningssekriv	14101	2
. . Fjäder för lamphållare, B 20/13	77597	2

1. För BS och CS.
2. För DS och ES t.o.m. chassi nr 55397.
3. För ES fr.o.m. chassi nr 55398.
För HS samtliga.
4. För DS, ES och HS.
5. För BS, CS, DS, ES och HS.
6. T.o.m. chassi nr 28004. Ersättes av strålkastarinsats nr 77804.

<u>Benämning</u>	<u>Det.nr</u>	<u>Ant.</u>
<u>Strålkastarinsats</u> , komplett, Bosch: B 24/165	77804 ¹⁾	2
. Reflektor, komplett med glas, B 24/11	76519	2
. . Glas	S.E.S.	
. Lamphållare, komplett, B 20/12	77596	2
. . Anslutningsskruv	14101	8
. Fjäder för lamphållare, B 20/13	77597	2
<u>Strålkastarinsats</u> , komplett, Bosch: B 26/165	76831 ²⁾	2
. Reflektor med glas och packning, B 26/11	233169	2
. Lamphållare, komplett, B 26/12	233168	2
. . Anslutningsskruv	14101	8
. Fjäder för lamphållare, B 26/13	233170	2
Glödlampa för hel- och halvljus	182035	2
Glödlampa för parkeringsljus	11497	2
Hållare för strålkastarinsats	88050	2
. Tätningsring	88052	2
Skruv, hållare-glidkåpa	115481	6
. Låsbricka	11932	6
<u>Sarg</u> för strålkastarinsats	88049	2
. Skruv	115895	2
Glidkåpa för strålkastarinsats	83590	2
. Fjäder, glidkåpa-skyddskåpa för strålkastarinsats	83591	8
. Justerskruv för glidkåpa	87690	4
<u>Skyddskåpa</u> , komplett, vänster, för strålkastarinsats	87680	1
Skyddskåpa, komplett, höger, för strålkastarinsats	87681	1
. Mutter	83587	4
Gummitätning för skyddskåpa	88051	2
Skruv för skyddskåpa	100052	8
. Mutter	10432	8
. Låsbricka	11933	8
Skruv, självgående	13173	4
Gummibussning för kablar i skyddskåpa	87687	2
<u>Lampa</u> , komplett, för nummerplåtsbelysning	88561	1
. Packning	88559	1
. Glas	88558	1
Skruv för lampa	115494	2
. Mutter	151223	2

1. För chassi nr 28005-68955.
2. Fr.o.m. chassi nr 68956.

<u>Benämning</u>	<u>Det.nr</u>	<u>Ant.</u>
. Fjäderbricka	10602	2
Hållare för glödlampa	30084	1
. Glödlampa	182007	1
Gummikåpa för lamphållare	88674	1
<u>Stopp- och baklykta, vänster och höger, komplett, bestående av:</u>		
. Hus, vänster	87978 ¹⁾	1
. Hus, höger	87979 ¹⁾	1
. . Glas	94101 ¹⁾	2
. . . Packning	87722 ¹⁾	2
. . . Klamma	87721 ¹⁾	4
. . . . Skruv, självgående	14923 ¹⁾	4
. Skruv för hus	115875 ¹⁾	2
. Hållare, komplett, för hus och glödlampa	87714 ²⁾	1
. . Skruv för kabelanslutning	14916	4
. Hållare, komplett, för hus och glödlampa	89045 ³⁾	2
. . Skruv för kabelanslutning	14940	4
. Gummimellanlägg för hållare	87723 ¹⁾	2
. Mutter för hållare	151215 ¹⁾	4
. . Underläggsbricka	11961 ¹⁾	4
. . Låsbricka	11934 ¹⁾	4
. Glödlampa (i samband med hållare nr 87714)	19924	2
. Glödlampa (i samband med hållare nr 89045)	19897	2
Stopp- och baklykta, vänster, komplett, Bosch: B 87	76881 ⁴⁾	1
Stopp- och baklykta, höger, komplett, Bosch: B 86	76882 ⁴⁾	1
. Hus, vänster, B 87/11	76844 ✓	1
. . Gummiunderlägg, B 87/10	76846	1
. Hus, höger, B 86/11	76845	1
. . Gummiunderlägg, B 86/10	76847	1
Glödlampa för stopp- och baklykta	19897	2
Plåtmutter för stopp- och baklykta	120403 ⁴⁾	6

1. T.o.m. chassi nr 68955.

2. T.o.m. chassi nr 26686. Ersättes av 1 st. hållare nr 89045, 1 st. glödlampa nr 19897 och 1 st. koppelingsstycke nr 182010.

3. För chassi nr 26687-68955.

4. Fr.o.m. chassi nr 68956.

<u>Benamning</u>	<u>Det.nr</u>	<u>Ant.</u>
<u>Instrumentbelysning</u>		
Glödlampa för instrumentbelysning	11448	2
Glödlampa för ljuskontroll	11497	1
Glödlampa för körvisarekontroll	11448 ¹⁾	2
Glödlampa för körvisarekontroll	11497 ²⁾	2
Hållare för glödlampa	82159	3
. Fjäder	82385	3
. Bussning	82386	3
. Bricka	82387	3
<u>ELEKTRISK OMKOPPLARE OCH STRÖMBRYTARE</u>		
<u>Fotavbländare</u>	307785	1
. Skruv	14081	2
. Fjäderbricka	906987	2
Kåpa för fotavbländare	87481	1
. Packning	87482	1
. Skruv	14930	2
. Gummibussning för kablar, i kåpa	87687	1
<u>Ljusomkopplare, komplett</u>	89104	1
. Låsskruv för tråd	14102	1
. Låsskruv för spiral	14836	1
<u>Draganordning, komplett, för ljusomkopplare</u>	88768	1
. Knapp	88462	1
. Hylsa	304179	1
. . Mutter	951209	1
. . Fjäderbricka	906993	1
. Tråd	55192	x)
. Spiral	88783	x)
Skylt med text "ljus"	304175	1
<u>Strömbrytare för instrumentbelysning</u>	88281	1
. Skruv	950008	2
. . Fjäderbricka	906983	2
<u>Strömbrytare för takarmatur</u>	95401	1
. Skruv	13157	2
<u>Strömbrytare för körriktningsvisarens parkeringsljus</u>	77593	1

1. T.o.m. chassi nr 108313.
2. Fr.o.m. chassi nr 108314.
- x. Angiv önskad längd.

<u>Benämning</u>	<u>Det.nr</u>	<u>Ant.</u>
<u>Dörrströmbrytare</u> för nyckelbelysning	88318 ¹⁾	1
. Täckplåt	88363	1
. . Skruv, självgående	13173	1
Dörrströmbrytare för takbelysning	95084 ²⁾	1

1. För B och BTL.

2. För BS, C, CS, CTL-K, KS, KTL.

Utgåva 9/5-57.

<u>Benämning</u>	<u>Det.nr</u>	<u>Ant.</u>
<u>ELEKTRISK UTRUSTNING FÖR KAROSSERI</u>		
<u>Takarmatur, komplett</u>	92016 ^{1,2)}	1
. Reflektor med lamphållare	92160	1
. Glas	92158	1
. . Ram för glas	92159	1
Skruv, självgående, för takarmatur	13165 ^{1,2)}	4
Glödlampa för takarmatur	11496 ^{1,2)}	1
Kontakt för takarmatur	92017 ^{1,2)}	1
<u>Strömbrytare för takarmatur</u>	95402 ¹⁾	1
. Skruv	13157 ¹⁾	2
<u>Takarmatur, komplett</u>	96635 ³⁾	1
. Fästplatta med strömbrytare	96890	1
. Glas	96891	1
. Glödlampa	182057	1
Skruv, självgående för takarmatur	106957 ³⁾	2
Kabel mellan takarmaturer	11790 ⁴⁾	1,5m
. Gummibussning	83403	1
. Kabelsko	13753	1
Täckplåt för hål till cigarrtändare	83506 ⁵⁾	1
<u>Takmonterad körriktningvisare och monteringsdetaljer</u>		
<u>Körriktningvisare, komplett, svart</u>	88906	1
. Glödlampa	11496	3
. Kabelmatta	88902	1
Körriktningvisare, komplett, duvgrå, för BS	88862	1
. Glödlampa	11496	3
. Kabelmatta	88582	1
Körriktningvisare, komplett, duvgrå, för CS	88864 ⁶⁾	1
. Glödlampa	11496	3
. Kabelmatta	88804	1
Körriktningvisare, komplett, duvgrå, för CS och DS	88908 ⁷⁾	1
. Glödlampa	11496	3
. Kabelmatta	88902	1

1. T.o.m. chassi nr 68955.

2. För BS, CS, DS och ES åtgår dubbla antalet.

3. Fr.o.m. chassi nr 68956.

4. För BS, CS, DS och ES.

5. För B, BTL, C, CTL, D, DTL, E, ETL, H och HTL.

6. T.o.m. chassi nr 26904.

7. Fr.o.m. chassi nr 26905.

Bild

<u>nr</u>	<u>Benämning</u>	<u>Det.nr</u>	<u>Ant.</u>
	Gummipackning för körriktningsvisare	88898	1
	Skruv för körriktningsvisare, L = 16	115478	1
	Skruv för körriktningsvisare, L = 22	115090	1
	. Låsbricka	11944	2
	. Underläggsbricka	94761	1
	<u>Sidmonterad körriktningsvisare och monteringsdetaljer</u>		
	Körriktningsvisare, komplett, svart	88743 ¹⁾	2
	. Glödlampa	11496	2
	Körriktningsvisare, komplett, svart	651780 ^{2),3)}	2
	Körriktningsvisare, vänster, komplett, pärlgrå	89713 ²⁾	1
	Körriktningsvisare, höger, komplett pärlgrå	89714 ²⁾	1
	Körriktningsvisare, komplett, pärlgrå	651783 ³⁾	2
	Körriktningsvisare, vänster, komplett, röd	89711 ²⁾	1
	Körriktningsvisare, höger, komplett, röd	89712 ²⁾	1
	Körriktningsvisare, komplett, röd	651782 ³⁾	2
	Körriktningsvisare, vänster, komplett, mörkblå	651765 ²⁾	1
	Körriktningsvisare, höger, komplett, mörkblå	651766 ²⁾	1
	Körriktningsvisare, komplett, mörkblå	651785 ³⁾	2
	. Glödlampa för körriktning	182047	2
	. Glödlampa för parkering	11497 ²⁾	2
	Gummipackning för körriktningsvisare	88744 ¹⁾	2
	Gummipackning för körriktningsvisare	89728 ²⁾	2
	Skruv, självgående, för körriktningsvisare	106933	4
	. Fjäderbricka	906985	4
	Strömbrytare för körriktningsvisarens parkeringsljus	77593 ²⁾	1
	<u>Onkopplaranordning för körriktningsvisare</u>		
	<u>t.o.n. chassi nr 26904</u>		
	<u>Onkopplaranordning, komplett, bestående av:</u>		
22a-70	. Hus för onkopplare (på rattrör)	88455	1
22a-71	. . Klämskruv	105181	1
22a-72	. <u>Onkopplare</u>	88316	1
22a-73	. . Skruv	14065	2
22a-74	. Håvare	88761	1

1. T.o.n. chassi nr 68955
 2. För chassi nr 68956-108313
 3. Fr.o.n. chassi nr 108314
 Utgåva 9/5-57

<u>Bild nr</u>	<u>Benämning</u>	<u>Det.nr</u>	<u>Ant.</u>
22a-75	. . Medbringare	88762	1
22a-76	. . Gummikudde	88469	1
22a-77	. . Justerbricka	11960	1
22a-78	. . . Saxpinne	17293	1
22a-79	. Medbringarhylsa på ratt	88763	1
22a-80	. . Skruv	14284	2
22a-81	. <u>Spak</u> för omkopplare	117109	1
22a-82	. . Knapp	88321	1
22a-83	. <u>Blinkautomat</u>	89111	1
22a-84	. . Fjäderklamma	88769	1
22a-85	. Kabelmatta, omkopplare-blinkautomat	88803	1
<u>Omkopplaranordning för körriktningsvisare</u>			
<u>fr.o.m. chassi nr 26905</u>			
<u>Omkopplaranordning, komplett, bestående av:</u>			
22a-70	. Hus för omkopplare (på rattrör)	88833	1
22a-71	. . Klämskruv	105181	1
22a-72	. <u>Omkopplare</u> med kablar	88835 ¹⁾	1
	. Omkopplare med kablar	89473 ²⁾	1
22a-73	. . Skruv	115493	4
	. . . Låsbricka	11932	4
	. Reffelpinne i ratt, för återkoppling	133326	1
22a-81	. <u>Spak</u> för omkopplare	88836 ³⁾	1
	. . Medbringarring, spak-omkopplare	88837 ³⁵⁾	1
	. Spak med medbringarring för omkopplare	89480 ⁴⁾	1
	. . Mutter	151229	1
22a-83	. <u>Blinkautomat</u>	89111	1
22a-84	. . Fjäderklamma	88769	1

1. För chassi nr 26905-56220.
2. Fr.o.m. chassi nr 56221.
3. För chassi nr 26905-65061.
4. Fr.o.m. chassi nr 65062.
5. Ersättes av: 1 st. spak nr 89480.

<u>Benämning</u>	<u>Det.nr</u>	<u>Ant.</u>
<u>ELEKTRISKA LEDNINGAR</u>		
<u>Tändkabel</u> , komplett, för 1:a och 2:a cylindern	17535	2
Tändkabel, komplett, för 3:e cylindern	17533	1
Tändkabel, komplett, för 4:e cylindern	17534	1
. Klykkabelsko vid tändfördelarlock	11569	4
. Rörkabelsko vid tändstift	48715	4
Gummiskydd för tändkablar	20366	4
<u>Högspänningskabel</u> , komplett, tändfördelare-tändspole	655986	1
. Kabel	11925	x)
. Klykkabelsko	11569	2
Gummiskydd för högspänningskabel	20366	2
<u>Lågspänningskabel</u> , komplett, tändfördelare-tändspole	88613	1
. Kabelsko	11423	2
. Gummiskydd	83403	2
Jordkabel för motor	11525	1
. Skruv	902302	1
. . Underläggsbricka	11964	1
. . Fjäderbricka	906993	1
Jordkabel, komplett, för batteri	11524	1
. Skruv för kabelsko	105154	1
. . Mutter	151205	1
<u>Startmotorkabel</u> , komplett	11830	1
. Kabel, röd	11580	x)
. Kabelsko vid batteri	13748	1
. . Skruv	105154	1
. . . Mutter	151205	1
. Kabelsko vid startmotor	11403	1
. . Skyddshylsa	140127	1

x. Angiv önskad längd.

<u>Benämning</u>	<u>Det.nr</u>	<u>Ant.</u>
Kabelmatta, komplett, för vänster strålkastare	88964	1
Kabelmatta, komplett, för höger strålkastare	88796 ¹⁾	1
Kabelmatta, komplett, för höger strålkastare	88965 ²⁾	1
. Kabelsko	11423	4
Kabelmatta, komplett, tid mellanbräde	88966	1
. Kabelsko, 0,75 - 2,5 kvmm med 5,3 mm hål	11423	6
. Kabelsko, 4 - 6 kvmm med 5,3 mm hål	11409	1
Kabelmatta, komplett, för instrumentbelysning	88499	1
. Kabelsko	11409	1
. Lamphållare	82159	2
. . Fjäder	82385	2
. . Bussning	82386	2
. . Bricka	82387	2
Kabelmatta, komplett, under instrumentbärde	88501 ³⁾	1
. Kabelsko, 0,75 - 2,5 kvmm med 3,5 mm hål	13753	4
0,75 - 2,5 kvmm med 5,3 mm hål	11423	10
4 - 6 kvmm med 5,3 mm hål	11409	5
4 - 6 kvmm med 8,4 mm hål	11410	1
. Lamphållare	82159	2
. . Fjäder	82385	2
. . Bussning	82386	2
. . Bricka	82387	2
Kabelmatta, komplett, under instrumentbärde	88799 ⁴⁾	1
. Kabelsko, 0,75 - 2,5 kvmm med 3,5 mm hål	13753	4
0,75 - 2,5 kvmm med 5,3 mm hål	11423	10
4 - 6 kvmm med 5,3 mm hål	11409	5
4 - 6 kvmm med 8,4 mm hål	11410	1
. Lamphållare	82159	1
. . Fjäder	82385	1
. . Bussning	82386	1
. . Bricka	82387	1

1. T.o.m. chassi nr 28004.
2. Fr.o.m. chassi nr 28005.
3. T.o.m. chassi nr 20004.
4. För chassi nr 20005-28004.

<u>Benämning</u>	<u>Det.nr</u>	<u>Ant.</u>
Kabelmatta, komplett, under instrumentbräde	88901 ¹⁾	1
Kabelsko, 0,75 - 2,5 kvmm med 3,5 mm hål	13753	4
0,75 - 2,5 kvmm med 5,3 hål	11423	11
4 - 6 kvmm med 5,3 mm hål	11409	6
4 - 6 kvmm med 8,4 mm hål	11410	1
. Lamphållare	82159	1
. . Fjäder	82385	1
. . Bussning	82386	1
. . Bricka	82387	1
. Skarvuttag, 6 pol.	88838	1
. . Hylsa för skarvuttag	88841	1
·Kabelmatta, komplett, under instrumentbräde	89478 ²⁾	1
Kabelmatta, komplett, under instrumentbräde	89761 ³⁾	1
Kabelmatta, komplett, under instrumentbräde	651791 ⁴⁾	1
. Kabelsko, 0,75 - 2,5 kvmm med 3,5 mm hål	13753	5
0,75 - 2,5 kvmm med 4,0 mm hål	11576	1
0,75 - 2,5 kvmm med 5,3 mm hål	11423	9
4 - 6 kvmm med 5,3 mm hål	11409	5
4 - 6 kvmm med 8,4 mm hål	11410	1
. Lamphållare	82159	1
. . Fjäder	82385	1
. . Bussning	82386	1
. . Bricka	82387	1

1. För chassi nr 28005-37004.
2. För chassi nr 37005-68955.
3. För chassi nr 68956-108313.
4. Fr.o.m. chassi nr 108314.

Utgåva 9/5-57.

<u>Benämning</u>	<u>Det.nr</u>	<u>Ant</u>
Kabelmatta, komplett, för kontrollampa till blinkautomat	89376 ¹⁾	1
. Lamphållare	82159	1
. . Fjäder	82385	1
. . Bussning	82386	1
. . Bricka	82387	1
Kabel, komplett, till blinkrelä	89450 ¹⁾	1
. Kabelsko	13753	1
Kabelmatta, komplett, relä-generator	88798	1
. Kabelsko, 0,75 - 2,5 kvmm med 5,3 mm hål	11423	2
4 - 6 kvmm med 5,3 mm hål	11409	1
4 - 6 kvmm med 6,7 mm hål	11405	1
Kabelmatta för vänster baklykta	88800 ²⁾	1
Kabelmatta för höger baklykta	88801 ²⁾	1
Kabelmatta, komplett, för vänster baklykta	89836 ³⁾	1
Kabelmatta, komplett, för höger baklykta	89837 ³⁾	1
. Lamphållare	96690	2
. . Fjäder	96692	2
. . Bricka	96691	2
<u>Lackkåblar</u>		
1,5 kvmm röd	11730	x)
1,5 kvmm svart	11750	x)
1,5 kvmm blå	11705	x)
2,5 kvmm röd	11660	x)
2,5 kvmm svart	11770	x)
2,5 kvmm grön	11685	x)
4 kvmm röd	11630	x)
6 kvmm röd	11640	x)

1. Fr.o.m. chassi nr 56221.
 2. T.o.m. chassi nr 68955.
 3. Fr.o.m. chassi nr 68956
- x. Angiv önskad längd.

<u>Benämning</u>	<u>Det.nr</u>	<u>Ant.</u>
Kabelskor, 0,75 - 2,5 kvmm med 3,5 mm hål	13753	x)
0,75 - 2,5 kvmm med 5,3 mm hål	11423	x)
4 - 6 kvmm med 5,3 mm hål	11409	x)
4 - 6 kvmm med 8,4 mm hål	11410	x)
Klanna för kabel till bensinmätare	951189	x)
<u>Gummibussningar och kabelskydd</u>		
<u>Gummibussning för kabel</u>		
ytterdiam. = 18, innerdiam. = 6	69153	x)
ytterdiam. = 18, innerdiam. = 8	43138	x)
ytterdiam. = 22	91395	x)
ytterdiam. = 30	88273	x)
ytterdiam. = 36	87841	x)
ytterdiam. = 40	66089	x)
<u>Kabelskydd</u>		
Skyddsslang, bomull, 3/8"	13620	xx)
Gummislang, 5 mm inv.mått	13401	xx)
<u>Kopplingsstycke</u>		
Kopplingsstycke, komplett, 1 enhet	182009	x)
2 enheter	182010	x)
3 enheter	182011	x)
4 enheter	182021	x)
. Skruv för kabelanslutning	14110	x)
<u>Säkringsdosor</u>		
Säkringsdosa för 4 säkringar	304307 ¹⁾	1
Säkringsdosa för 6 säkringar	304769 ²⁾	1
Säkringsdosa för 6 säkringar	140303 ³⁾	1
. Säkring, 15 amp.	11433	x)
. Säkring, 40 amp.	11434	x)
. . Hylsa för 40 amp. säkring	83906 ²⁾	x)
. . . Hylsa för 40 amp. säkring	140348 ³⁾	x)
Skylt för säkringsdosa	88540 ¹⁾	1
Skylt för säkringsdosa	88805 ²⁾	1
Skylt för säkringsdosa	88963 ³⁾	1

1. F.o.m. chassi nr 20004.

2. För chassi nr 20005-37004.

3. Fr.o.m. chassi nr 37005.

x. Beställes efter behov.

xx. Angiv önskad längd.

Utgåva 9/5-57.

<u>Benämning</u>	<u>Det.nr</u>	<u>Ant.</u>
Lock för säkringsdosa	304312 ¹⁾	1
Lock för säkringsdosa	304313 ²⁾	1
Lock för säkringsdosa	140330 ³⁾	1
Skruv, självgående, för säkringsdosa	106916	2

1. T.o.m. chassi nr 20004.
2. För chassi nr 20005-37004.
3. Fr.o.m. chassi nr 37005.

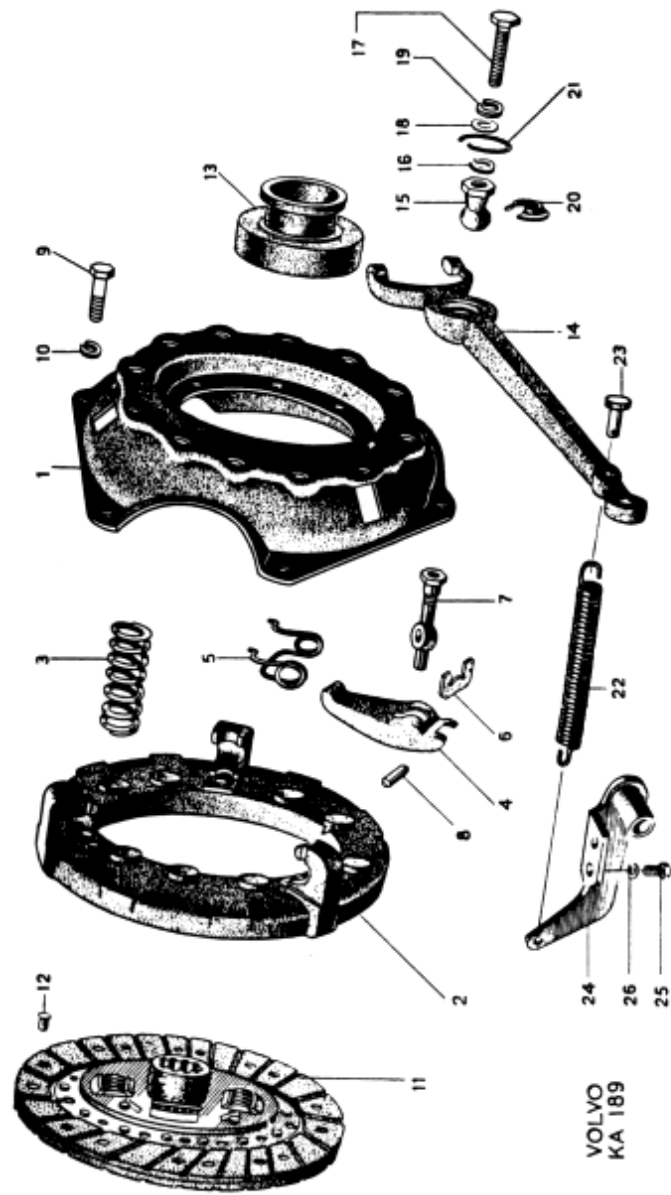


Bild nr 10. Kopplingsdetaljer.

<u>Bild nr</u>	<u>Benämning</u>	<u>Det.nr</u>	<u>Ant.</u>
<u>KRAFTÖVERFÖRING</u>			
<u>KOPPLING</u>			
	Koppling, komplett	651951	1
10- 1	. Plåtkåpa	87959	1
10- 2	. Tryckplatta	87960	1
10- 3	. Kopplingsfjäder (orangevärgad)	87961 ¹⁾	6
	. Kopplingsfjäder (ofärgad)	651990 ²⁾	6
10- 4	. Håvårm	87962	3
10- 5	. . Fjäder	87963	3
10- 6	. . Egg, håvårm-tryckplatta	87964	3
10- 7	. . Bult med mutter	87965	3
10- 8	. . Tvårtapp	87968	3
10- 9	Skruv, koppling- svånghjul	102701	6
10-10	. Fjäderbricka	906990	6
10-11	<u>Lamell</u> , komplett	651921	1
	. Lamellbeläggsats, komplett	54033	1
10-12	. . Nit	17435	16
10-13	Urkopplingslager, komplett, SKF: 225073	19561	1
10-14	Urkopplingsgaffel	87199	1
10-15	. Ledtapp	87572	1
10-16	. . Fjäderbricka	906990	1
10-17	. Skruv för ledtapp	100185	1
10-18	. . Underläggsbricka	11962	1
10-19	. . Låsbricka	951697	1
10-20	. Kulskål	87573	1
10-21	. Låsring	87574	1
10-22	Returfjäder för urkopplingsgaffel	83242	1
10-23	. Bult i urkopplingsgaffel	14503	1
10-24	. Fåste för returfvåder (åven för mellanaxel)	87800	1
10-25	. . Skruv	902279	2
10-26	. . . Fjäderbricka	906990	2

1. Tidigare utförande.
Vid byte av samtliga fjådrar skall senare utförande monterås.

2. Senare utförande.

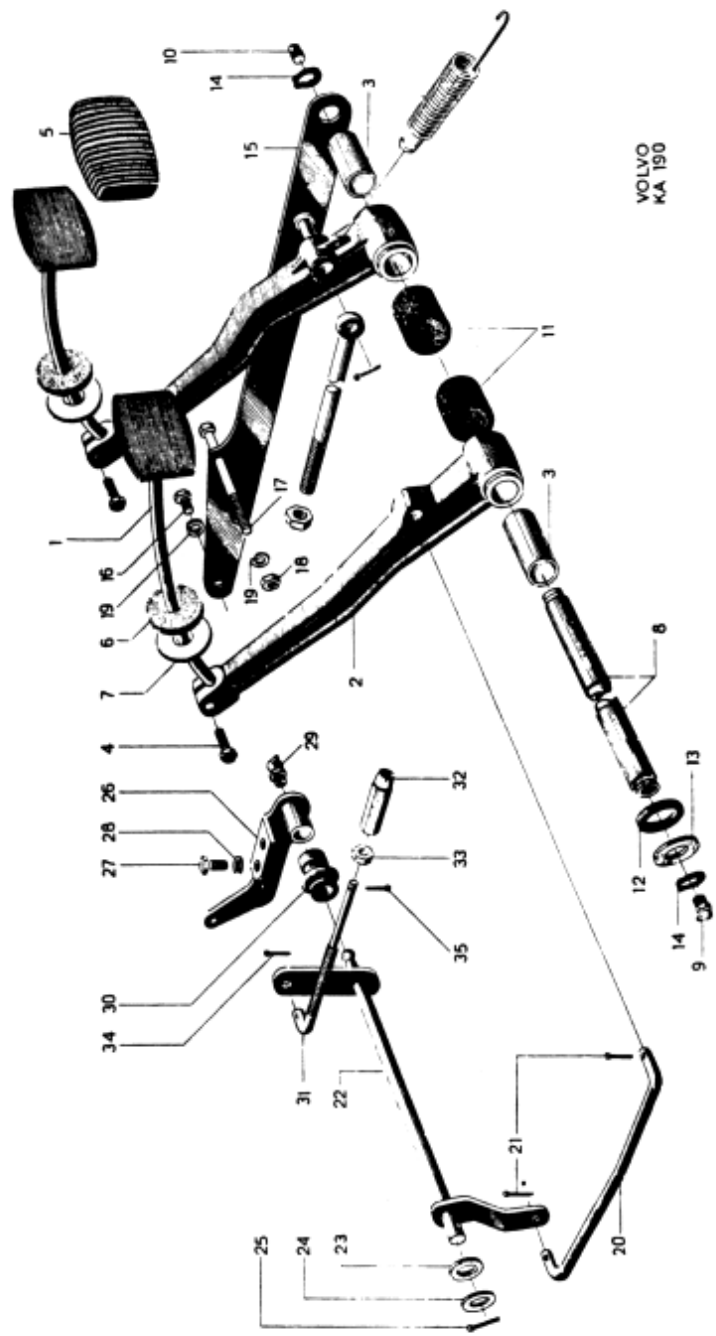
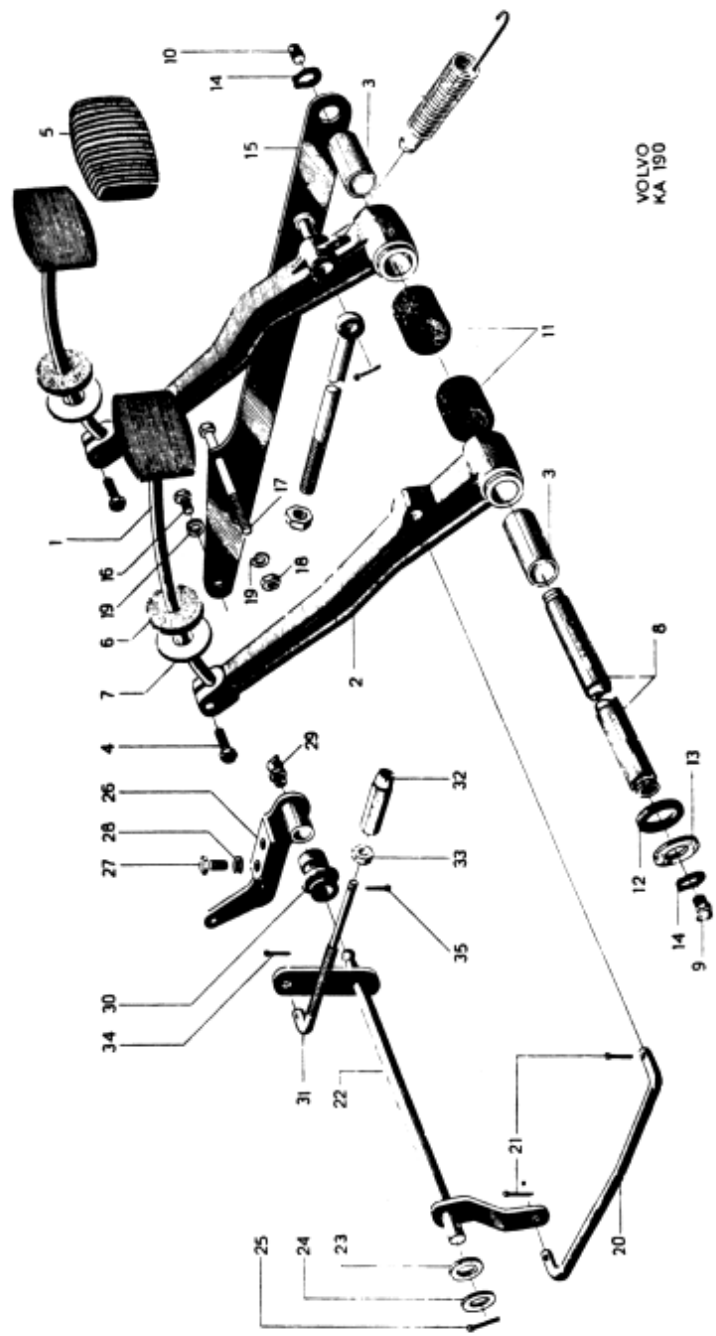


Bild nr 11. Kopplingsmanöverring.

Onummerade detaljer tillhöra fotbromsmanöverring. Se bild och text till nämnda avsnitt.

<u>Bild nr</u>	<u>Benämning</u>	<u>Det.nr</u>	<u>Ant.</u>
<u>KOPPLINGSMANÖVRERING</u>			
<u>Kopplingspedal, bestående av:</u>			
11- 1	. Kopplingspedal, överdel	87111	1
11- 2	. Kopplingspedal, underdel, komplett	87110	1
11- 3	. . Bussning	83154	2
11- 4	. Klämskruv	100207	1
11- 5	Gummiskoning	83079	1
11- 6	Gummitätning mot durk	87130	1
11- 7	. Bricka	87487	1
11- 8	<u>Axel</u> för broms- och kopplingspedal	87404	1
11- 9	. Smörjnippel	180224	1
11-10	. Propp	180740	1
11-11	Gummitätning mellan pedaler	87491	2
11-12	Gummitätningsring vid kopplingspedal	87490	1
11-13	. Bricka	87489	1
11-14	Låsring på axel	118034	2
11-15	<u>Stödplåt</u> , pedalaxel-tryckpump	87115	1
11-16	. Skruv, stödplåt-tryckpump, L = 14	101924	1
11-17	. Skruv, stödplåt-tryckpump, L = 75	100220	1
11-18	. , Mutter	10434	1
11-19	. , Fjäderbricka	10604	2
11-20	Tryoklänk, kopplingspedal-mellanaxel	87120	1
11-21	. Saxpinne	10633	2
11-22	<u>Mellanaxel</u> med påsvetsade hävarmar	87116	1
11-23	. Filtring	19238	1
11-24	. Bricka	120135	1
11-25	. , Saxpinne	10633	1
11-26	Fäste för mellanaxel (även för retur fjäder)	87800	1
11-27	. Skruv	100205	2
11-28	. . Fjäderbricka	10604	2
11-29	. Smörjnippel i fäste	16252	1
11-30	Gummitätning för mellanaxel (vid fäste)	87795	1

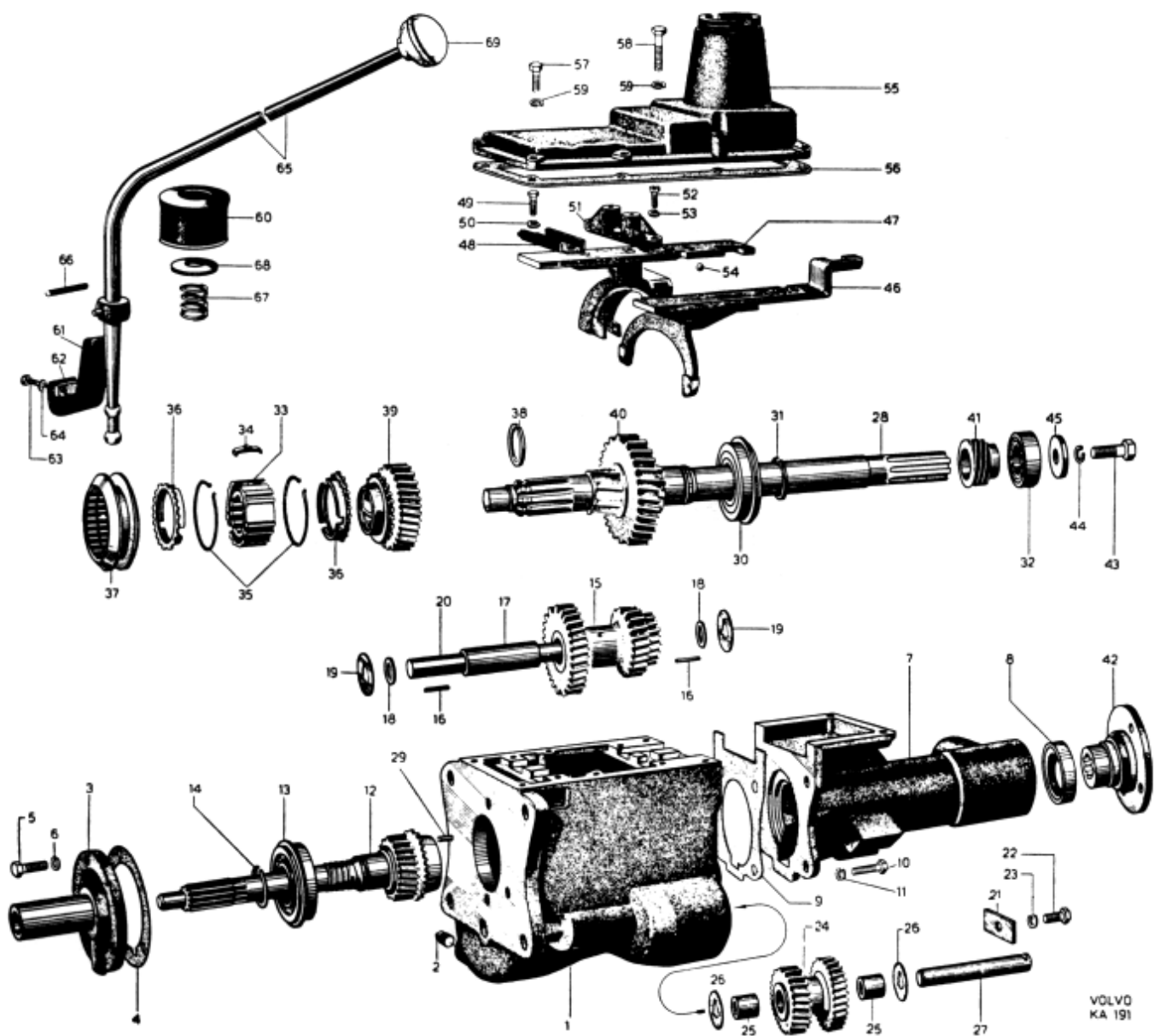
<u>Bild</u> <u>nr</u>	<u>Benämning</u>	<u>Det.nr</u>	<u>Ant:</u>
11-31	Trycklänk, hävarm på mellanaxel- urkopplingsgaffel	87122	1
11-32	. Justermutter	87123	1
11-33	. . Låsmutter	10482	1
11-34	. Saxpinne vid hävarm	10633	1
11-35	. Saxpinne vid urkopplingsgaffel	17293	1



VOLVO
KA 190

Bild nr 11. Kopplingsmanöverring.

Onummerade detaljer tillhöra fotbromsmanöverring. Se bild och text till nämnda avsnitt.



VOLVO
KA 191

Bild nr 12. Växellåda.

<u>Bild nr</u>	<u>Benämning</u>	<u>Det.nr</u>	<u>Ant.</u>
	<u>VÄXELLÅDA</u>		
	Växellåda, H4, komplett	45078 ¹⁾	1
	Växellåda, H5, komplett	254104 ²⁾	1
	Växellåda, H6, komplett	254144 ³⁾	1
12- 1	. Hus för växellåda	87004	1
12- 2	. .. Propp för oljepåfyllning och av- tappning	190053	2
12- 3	. Lock för kullager till ingående axel	87087	1
12- 4	. .. Packning	87088	1
12- 5	. .. Skruv	902279	3
12- 6	. .. Fjäderbricka	906990	3
12- 7	. Hållare för kullager till huvudaxel, för växellåda nr 45078	87418	1
	. Hållare för kullager till huvudaxel, för växellåda nr 254104 och 254144	89730	1
12- 8	. .. Oljetätning för huvudaxel	19933	1
12- 9	. .. Packning för hållare	87089	1
12-10	. .. Skruv för hållare nr 87418	902303	4
	. .. Skruv, L = 19, för hållare nr 89730	902303	3
	. .. Skruv, L = 45, för hållare nr 89730	902309	1
12-11	. .. Fjäderbricka	906993	4
12-12	. <u>Ingående axel</u> (primäraxel)	88075	1
12-13	. .. Kullager, SKF: 6206 ZNR	19568	1
12-14	. .. Låsring	87562	1
12-15	. Kugghjul på mellanaxel, för växellåda nr 45078 och 254104	88076	1
	. Kugghjul på mellanaxel för växellåda nr 254144	655646	1
12-16	. .. Rulle för lagring av kugghjul, SKF: L 2,5 x 19,8	19567	48
12-17	. .. Distanshylsa för växellåda nr 45078 och 254104	87175	1
12-18	. .. Distansring för växellåda nr 45078 och 254104	87176	2
	. .. Distansring för växellåda nr 254144	87176	4
12-19	. .. Tryckbricka för kugghjul	87078	2
	1. T.o.m. chassi nr 72000.		
	2. För chassi nr 72001-130562.		
	3. Fr.o.m. chassi nr 130563.		

<u>Bild nr</u>	<u>Benämning</u>	<u>Det.nr</u>	<u>Ant.</u>
12-20	. <u>Mellar xel</u> (sekundäraxel)	87085	1
12-21	. . Lås (även för backhjulsaxel)	70442	1
12-22	. . . Skruv	902278	1
12-23 Fjäderbricka	906990	1
12-24	. Backhjul, komplett, för växellåda nr 45078 och 254104	88078	1
	. Backhjul, komplett, för växellåda nr 254144	655649	1
12-25	. . Bussning	18133	2
12-26	. Tryckbricka för backhjul	87079	2
12-27	. Axel för backhjul	87086	1
12-28	. <u>Huvudaxel</u> (tertiäraxel), för växellåda nr 45078	88077	1
	. Huvudaxel (tertiäraxel), för växellåda nr 254104 och 254144	89733	1
12-29	. . Rulle (främre lager), för huvudaxel, SKF: 228718	181120	14
12-30	. . Kullager, mellersta, för huvudaxel, SKF: 6206 ZNR, för växellåda nr 45078	19568	1
12-31	. . . Låsring, för växellåda nr 45078	87562	1
12-32	. . Kullager, bakre, för huvudaxel, SKF: 6005 X, för växellåda nr 45078	18559	1
	. . Kullager, bakre, för huvudaxel, SKF: 6206 ZNR, för växellåda nr 254104 och 254144	19568	1
	. <u>Synkroniseringsanordning</u> bestående av:		
12-33	. . Nav för synkronisering	88083	1
12-34	. . Medbringare för synkroniseringskena	87081	3
12-35	. . . Fjädderring	86713	2
12-36	. . Synkroniseringskona	87073	2
12-37	. . Kopplingshylsa för 2:a och 3:e växeln	87071	1
12-38	. . Låsring för synkroniseringsnav, tj.=2,00	87562 ¹	1
	tj.=2,10	87832 ¹	1
	tj.=2,15	87833 ¹	1
	tj.=2,25	87834 ¹	1
	tj.=2,30	87835 ¹	1
12-39	. Kugghjul med bussning	88080	1
12-40	. Kugghjul för 1:a och backväxel, för växellåda 45078 och 254104	88082	1
	. Kugghjul för 1:a och backväxeln, för växellåda nr 254144	655647	1

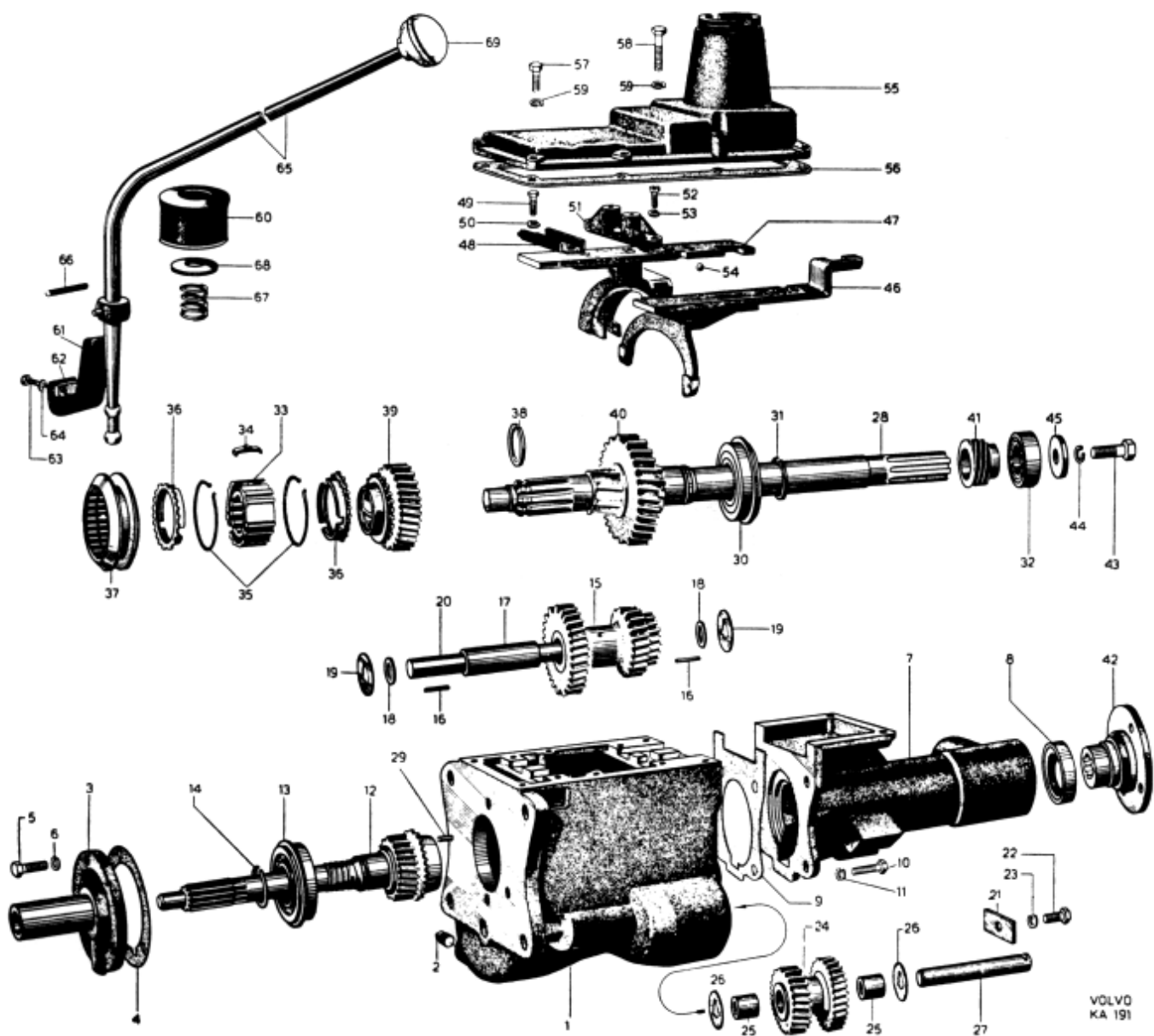
1. Alternativt.

<u>Bild nr</u>	<u>Benämning</u>	<u>Det.nr</u>	<u>Ant.</u>
12-41	. <u>Hastighetsmätardrev</u> , större, 5 kuggar, för växellåda nr 45078	88115	1
	. Hastighetsmätardrev, större, 5 kuggar, för växellåda nr 254104	89734	1
	. Hastighetsmätardrev, större, 5 kuggar, för växellåda nr 254144	655714	1
12-42	. <u>Medbringare</u> för kardanaxel	87614	1
12-43	. . Skruv	100255 ¹⁾	1
12-44	. . . Fjäderbricka	906993 ¹⁾	1
12-45	. . . Underläggsbricka	18721 ¹⁾	1
	. . Mutter	951213 ²⁾	1
	. . . Bricka	89719 ²⁾	1
	. . . Fjäderbricka	906998 ²⁾	1
12-46	. Skiftgaffel för 2:a och 3:e växeln	87147	1
12-47	. Skiftgaffel för 1:a och backväxeln	86535	1
12-48	. Överfall, främre, för skiftstänger	70473	1
12-49	. . Skruv	902278	2
12-50	. . . Fjäderbricka	906990	2
12-51	. Överfall, bakre, med låskula och fjäder, för skiftstänger	86699	1
12-52	. . Skruv	100233	2
12-53	. . . Fjäderbricka	906990	2
12-54	. Spärrkula mellan skiftstänger	70472	1
12-55	. <u>Lock</u> för växellåda	87002	1
12-56	. . Packning	87090	1
12-57	. . Skruv, L = 22	902280	6
12-58	. . Skruv, L = 35	902283	2
12-59	. . . Fjäderbricka	906990	8
12-60	. Kåpa (plåt), för växelspak	87734	1
12-61	. Bladfjäder för växelspak	87735	1
12-62	. . Mutterplatta för bladfjäder	87736	1
12-63	. . Skruv för bladfjäder	902226	2
12-64	. . . Fjäderbricka	906985	2
	. Gummikudde för bakre motorfäste, för växellåda nr 254104 och 254144	89731	1

1. I samband med växellåda nr 45078.

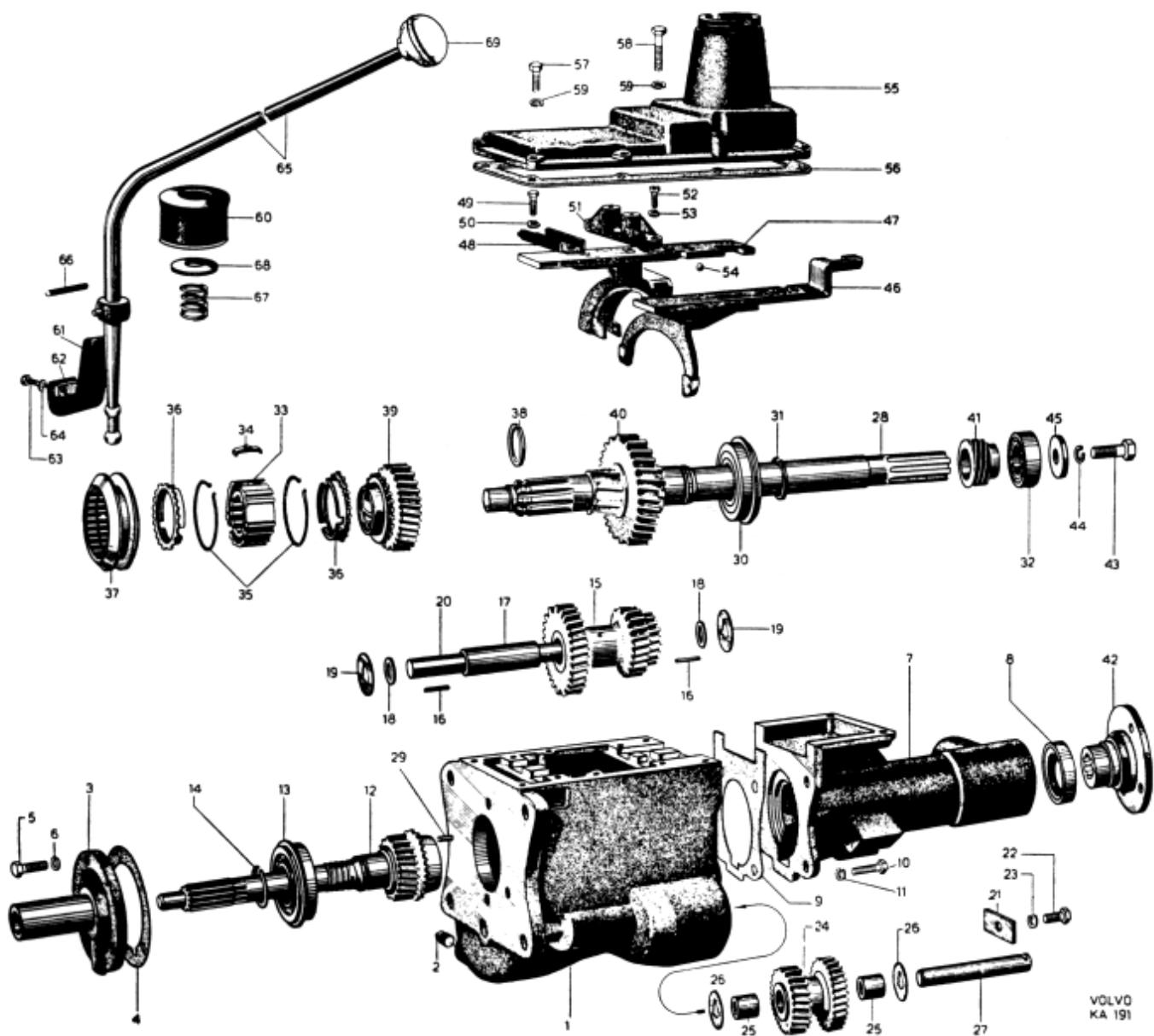
2. I samband med växellåda nr 254104 och 254144.

<u>Bild nr</u>	<u>Benämning</u>	<u>Det.nr</u>	<u>Ant.</u>
12-65	<u>Växelspak</u> , komplett	87822	1
12-66	. Låspinne	87731	1
12-67	Fjäder för växelspak	87732	1
12-68	. Bricka över fjäder	87733	1
12-69	Handgrepp för växelspak	88449	1
	Gummikåpa för lock, blå	94739 ¹⁾	1
	Gummikåpa för lock, röd	88288 ¹⁾	1
	Gummikåpa för lock, grå	96538 ¹⁾	1
	. Skruv, självgående	106916	2
	. . Bricka	120126	2
	<u>Hastighetsmätardrev</u> , större, för växellåda nr 45078	88115 ²⁾	1
	Hastighetsmätardrev, större, för växellåda nr 254104	89734 ²⁾	1
	Hastighetsmätardrev, större, för växellåda nr 254144	655714 ²⁾	1
	Hastighetsmätardrev, mindre	88116 ³⁾	1
	Hastighetsmätardrev, mindre	655715 ⁴⁾	1
	<u>VÄXELLÅDSUPPHÄNGNING</u>		
	<u>Växellådsupphängning i samband med växellåda nr 45078</u>		
	Skruv, växellåda-svänghjulskåpa	105137	4
	. Låsbricka	11945	4
	<u>Gummikudde</u> under växellåda	87580	1
	. Skruv, gummikudde-växellåda	902278	2
	. . Fjäderbricka	906990	2
	Gummibussning	87739	1
	Bult i växellåda, tid.utf.	87738 ⁵⁾	1
	. Kronmutter, tid.utf.	10511	1
	. . Underläggsbricka, tid.utf.	18719	1
	. . Saxpinne, tid.utf.	907335	1
	Skruv i växellåda, sen.utf.	89644	1
	. Underläggsbricka	13701	1
	1. Alternativt.		
	2. Ingår i komplett växellåda.		
	3. T.o.m. chassi nr 130942.		
	4. Fr.o.m. chassi nr 130943.		
	5. Ersättes av skruv nr 89644.		



VOLVO
KA 191

Bild nr 12. Växellåda.



VOLVO
KA 191

Bild nr 12. Växellåda.

<u>Benämning</u>	<u>Det.nr</u>	<u>Ant.</u>
<u>Bärplåt</u> för växellåda	87598	1
. Mutter	906577	2
. Fjäderbricka	906993	2
Skruv, bärplåt-karosseri	902278	8
. Fjäderbricka	906990	8
<u>Växellådsupphängning i samband med växellåda nr 254104 och 254144.</u>		
Skruv, växellåda-svänghjulskåpa	105137	4
. Låsbricka	951701	4
<u>Gummikudde</u> (rund) för växellåda	89731 ¹⁾	1
<u>Bärplåt</u> för växellåda	89733	1
. Skruv, bärplåt-gummikudde	921680	1
. . Mutter	951756	1
. . Fjäderbricka	906996	1
. Skruv, bärplåt-karosseri	902278	4
. Fjäderbricka	906990	4

1. Ingår i komplett växellåda.

Utgåva 9/5-57.

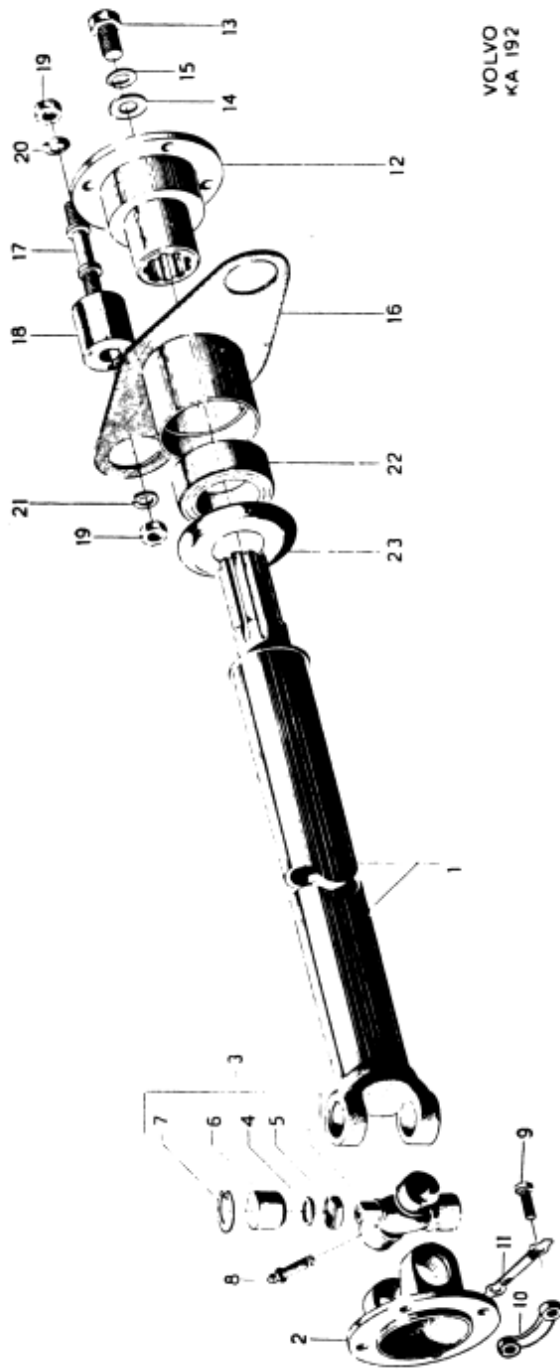


Bild nr 13. Främre kardanaxel och stödlager.

Bild nr	Benämning	Det.nr	Ant.
	<u>KARDANAXLAR</u>		
	<u>Kardanaxel</u> , främre, komplett	36458 ¹⁾	1
	Kardanaxel, främre, komplett	89854 ²⁾	1
13-1	. Röraxel med påsvetsad axeltapp och gaffel. för kardanaxel nr 86458	86756	1
	. Röraxel med påsvetsad axeltapp och gaffel för kardanaxel nr 89854	89932	1
	. <u>Kardanknut</u> bestående av:		
13-2	. . Fläns g affel	87941	1
13-3	. . <u>Axelkors</u> , komplett	87977	1
13-4	. . . Kork pack ning	15551	4
13-5 Hållare	87944	4
13-6	. . . Nållager	87945	4
13-7 Låsring	118006	4
13-8	. . . Smörjnippel	180007	1
13-9	Skruv för kardanaxel (vid växellåda)	102754	4
13-10	. Mutter	10817 ¹⁾	4
13-11	. Låsbricka	15260 ¹⁾	4
	. Mutterplatta	89891 ²⁾	2
13-12	Medbringare vid stödlager	86460	1
13-13	. Skruv	921659	1
13-14	. . Underläggsbricka	120065	1
13-15	. . Fjäderbricka	906994	1
	<u>Stödlager för kardanaxel</u>		
13-16	<u>Stödlagerhus</u>	36463 ³⁾	1
	Stödlagerhus	89912 ⁴⁾	1
13-17	. Bult	86441 ^{3,4)}	2
13-18	. . Gummibussning	86442 ^{3,4)}	2
13-19	. . Mutter	951201 ^{3,4)}	4
13-20	. . Bricka	86775 ^{3,4)}	2
13-21	. . Fjäderbricka	906993 ^{3,4)}	4

1. T.o.m. chassi nr 72000.

2. Fr.o.m. chassi nr 72001.

3. T.o.m. chassi nr 102285.

4. För chassi nr 102286-103007, 103044-103045,
103050, 103056-103057, 103059, 103117, 103119,
103155, 103219, 103319, 103344, 103521, 103565-
103566, 103932, 104030, 104039, 104055, 104143,
104300, 104317.

<u>Bild</u> <u>nr</u>	<u>Benämning</u>	<u>Det.nr</u>	<u>Ant.</u>
	<u>Stödlagerhus</u>	651745 ¹⁾	1
	. Gummibussning	653192 ¹⁾	2
13-22	Kulläger SKF:2 G-88506	181064	1
13-23	. Stänkskydd	86443	1

1. Fr.o.m. chassi nr 104318 samt nr 103008-103043, 103046-103049, 103051-103055, 103058, 103060-103116, 103118, 103120-103154, 103156-103218, 103220-103318, 103320-103343, 103345-103520, 103522-103564, 103567-103931, 103933-104029, 104031-104038, 104040-104054, 104056-104142, 104144-104299, 104301-104316.

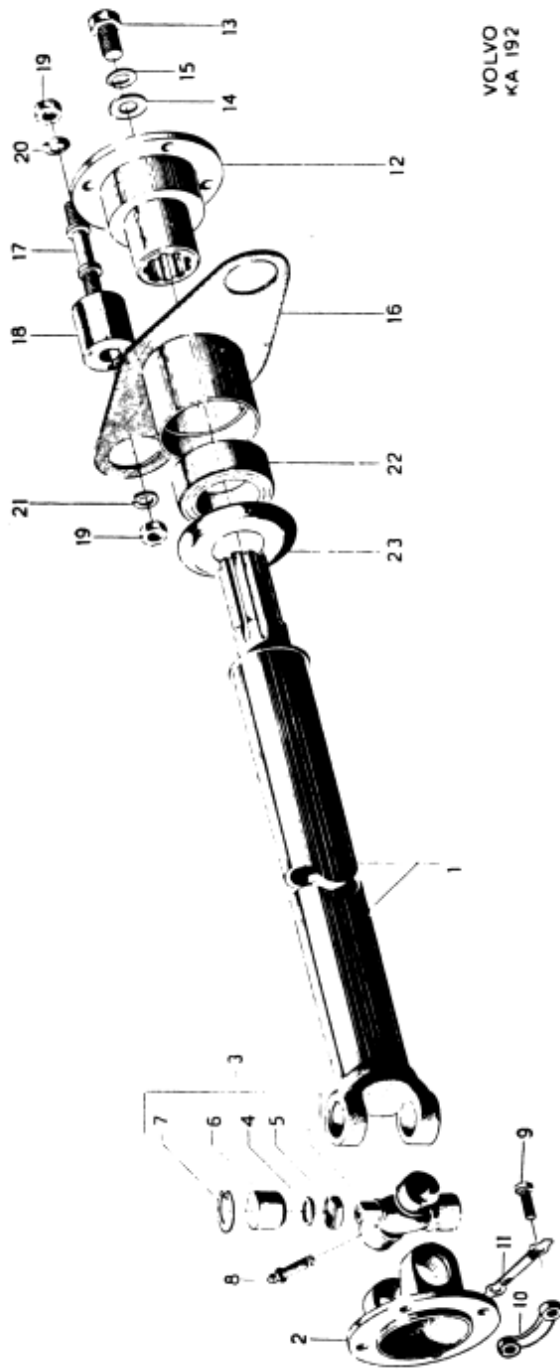


Bild nr 13. Främre kardanaxel och stödlager.

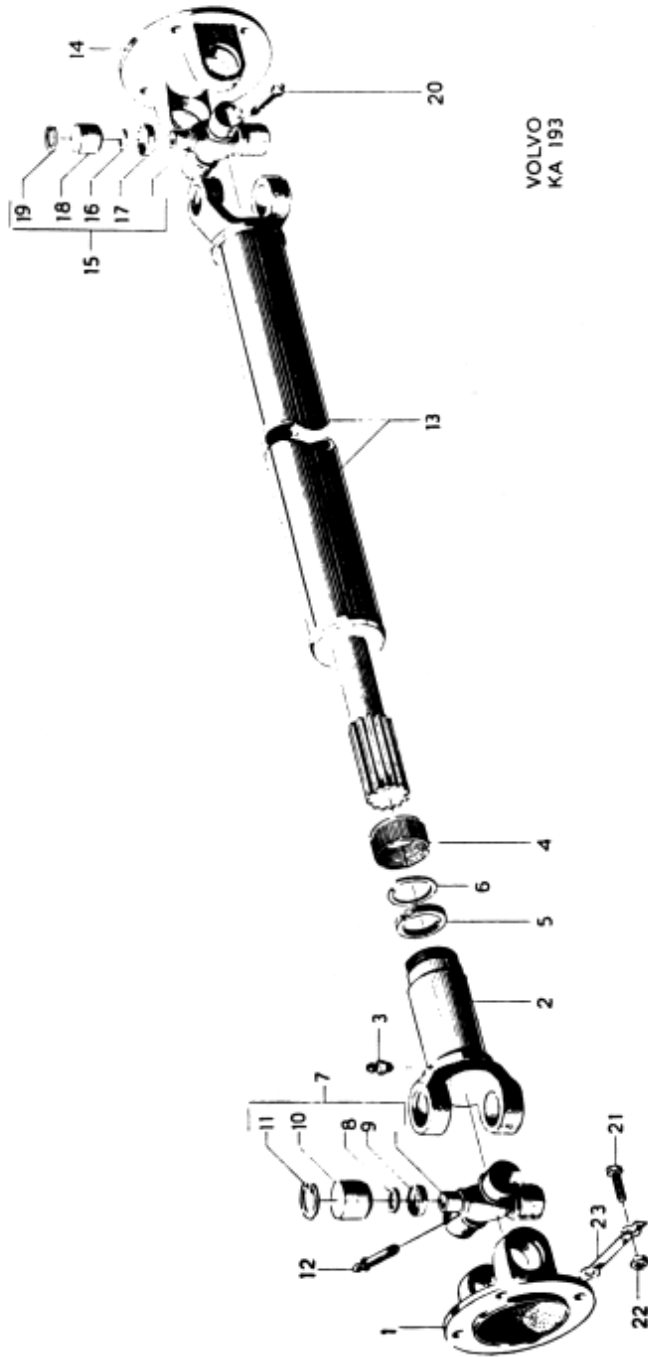


Bild nr 14. Bakre kardanaxel.

<u>Bild nr</u>	<u>Benämning</u>	<u>Det.nr</u>	<u>Ant.</u>
	Kardanaxel, bakre, komplett, L = 890,6, tidigare utförande	86459 ¹⁾	1
	Kardanaxel, bakre, komplett, L = 870,0, tillfälligt utförande	89000 ¹⁾	1
	Kardanaxel, bakre, komplett, L = 871,5, senare utförande	89460 ¹⁾	1
	. Kardanknut, främre, komplett, L = 138,2, för Kardanaxel nr 86459 och 89000	87948	1
	.. Kardanknut, främre, komplett, L = 147,2, för kardanaxel nr 89460	89963	1
14- 1	. . Flänsgaffel	87941	1
14- 2	. . . Hylsgaffel, längd från centrum i hål för axelkors = 108, för kardanaxel nr 86459 och 89000	87942	1
	. . . Hylsgaffel, längd från centrum i hål för axelkors = 117, för kardanaxel nr 89460	89964	1
14- 3 Smörjnippel	16254	1
14- 4	. . Överfallsmutter för korkpackning	87946	1
14- 5	. . . Korkpackning	15550	1
14- 6 Bricka	18735	2
14- 7	. . Axelkors, komplett	87977	1
14- 8	. . . Korkpackning	15551	4
14- 9 Hållare	87944	4
14-10 Nållager	87945	4
14-11 Låsring	118006	4
14-12	. . . Smörjnippel	180007	1
14-13	. Röraxel med påsvetsad axeltapp och gaffel, för kardanaxel nr 86459	86757	1
	.. Röraxel med påsvetsad axeltapp och gaffel, för kardanaxel nr 89000	89273	1
	. Röraxel med påsvetsad axeltapp och gaffel, för kardanaxel nr 89460	89965	1
	. Kardanknut, bakre, bestående av:		
14-14	. . Flänsgaffel	87941	1
14-15	. . Axelkors, komplett	87977	1
14-16	. . . Korkpackning	15551	4
14-17 Hållare	87944	4
14-18 Nållager	87945	4
14-19 Låsring	118006	4
14-20	. . . Smörjnippel	180007	1
14-21	Skruv vid stödlager och bakaxelväxel	102754	8
14-22	..Mutter	10817	8
14-23	..Låsbricka	15260	8

1. Vid identifiering av komplett kardanaxel bör även hylsgaffelns längd beaktas.

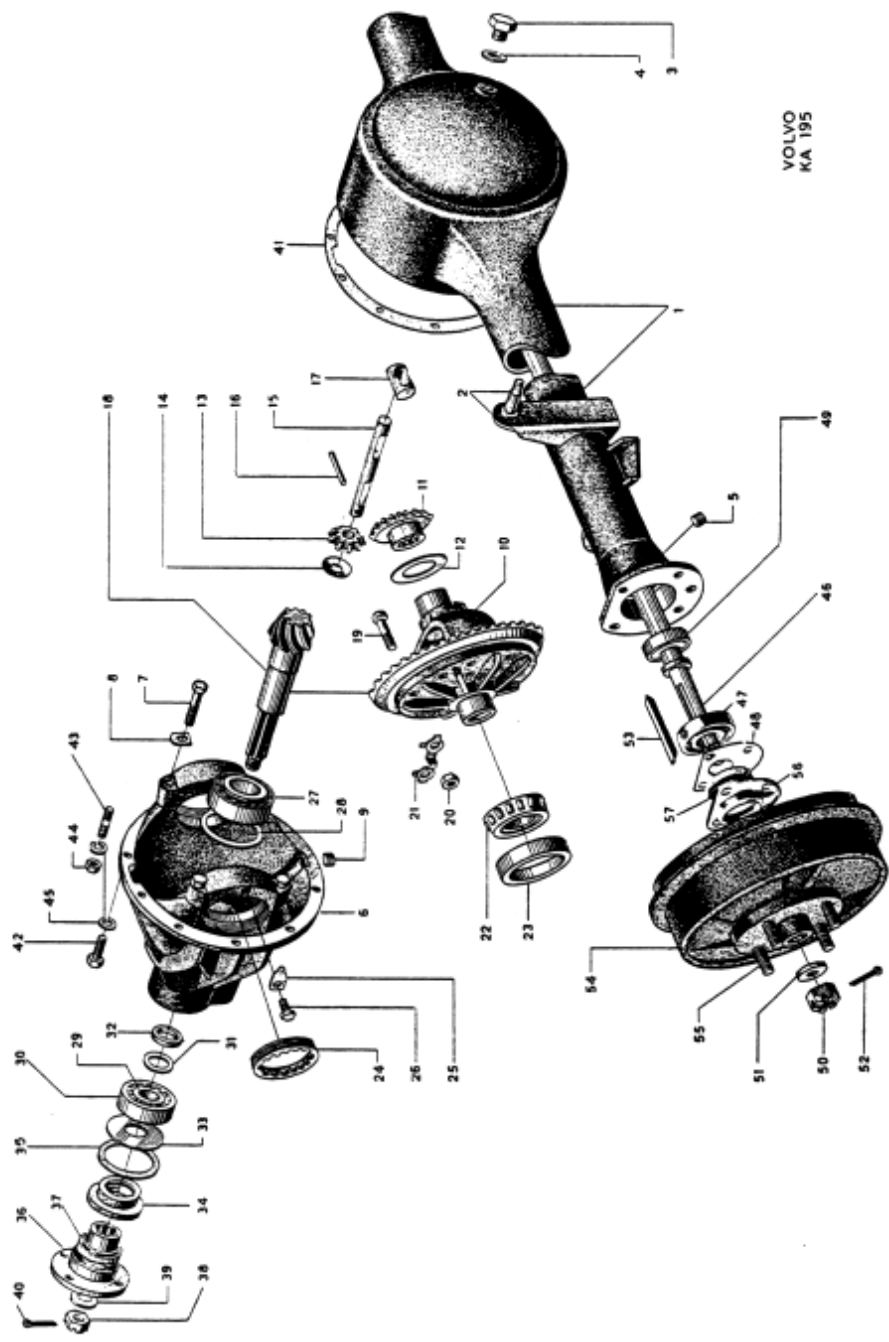


Bild nr 16. Bakaxel nr 86583 och 88704.

Bild nr	Benämning	Det.nr	Ant.	Det.nr	Ant.
	<u>Bakaxel</u> , komplett	86583 ^{x)}	1	88704 ^{x)}	1
16- 1	. <u>Bakaxelkåpa</u>	87672	1	88705	1
16- 2	. . Stagfäste med tapp	87010	1	87010	1
	. . . Tapp	S.E.S.		S.E.S.	
16- 3	. Propp för oljepåfyllning	16326 ¹⁾	1	16326 ¹⁾	1
16- 4	. . Packning	15305 ¹⁾	1	15305 ¹⁾	1
16- 5	. Propp vid lager för drivaxel	16325 ¹⁾	1	16325 ¹⁾	1
	. <u>Bakaxelväxel</u> , komplett	86582	1	86582	1
16- 6	. . Hus, komplett	86554	1	86554	1
	. . . Överfall	S.E.S.		S.E.S.	
16- 7	. . . Skruv för överfall	105120	4	105120	4
16- 8	. . Låsbricka för skruv till överfall	15007	4	15007	4
16- 9	. . Propp för oljeavtappning	16310	1	16310	1
	. . <u>Differential</u> , komplett	88443	1	88443	1
16-10	. . . Differentialhus	87644	1	87644	1
16-11	. . . Differentialhjul, större	87645	2	87645	2
16-12 Tryckbricka, tj. = 0,8	87650 ²⁾	2	87650 ²⁾	2
	tj. = 0,95	86506 ²⁾		86506 ²⁾	
	tj. = 1,11	86507 ²⁾		86507 ²⁾	
	tj. = 1,27	88013 ²⁾		88013 ²⁾	
	tj. = 1,58	88014 ²⁾		88014 ²⁾	
16-13	. . . Differentialhjul, mindre	87646	2	87646	2
16-14 Tryckbricka	87651	2	87651	2
16-15	. . . Axeltapp för mindre differentialhjul	87647	1	87647	1
16-16 Låspinne	87649	1	87649	1
16-17	. . . Distanshylsa för drivaxlar	87648	1	87648	1
16-18	. . . <u>Kronhjul och pinjong</u>	89191	1 par	89191	1 par
16-19 Skruv för kronhjul	87652	8	87652	8
16-20 Mutter	150103	8	150103	8
16-21 Låsbricka	15258	4	15258	4
	. . <u>Differentiallager</u> , komplett bestående av:				
16-22	. . . Innerring med rullrats, SKF: 2K-28155	19286	2	19286	2
16-23	. . . Ytterring, SKF: 2K-28300	19285	2	19285	2
16-24	. . Ställmutter	87653	2	87653	2
16-25	. . . Låsbricka	15259	2	15259	2
16-26 Skruv	100101	2	100101	2

1. Ingår ej i komplett bakaxel.

2. Beställes efter behov.

x. För identifiering av bakaxlar se sid. 72 och 73.

Bild <u>nr</u>	<u>Benämning</u>	<u>Bakaxel</u>		<u>Bakaxel</u>	
		<u>Det.nr</u>	<u>Ant.</u>	<u>Det.nr</u>	<u>Ant.</u>
16-27	. . . <u>pinjonglager, bakre,</u> SKF: 32207 W	181221	1	181221	1
16-28	. . . Justermellanlägg, tj.=0,1	87655	3	87655	3
	. . . Justermellanlägg, tj.=0,35	87654	1	87654	1
	. . <u>Pinjonglager, främre, komplett,</u> bestående av:				
16-29	. . . Innerring med rullrats, SKF: 17 K-15100 S	181222	1	181222	1
16-30	. . . Yttering, SKF:29 K-15250 X	181223	1	181223	1
16-31	. . Justermellanlägg, tj. = 0,1	120131	3	120131	3
	. . Justermellanlägg, tj. = 0,35	120132	2	120132	2
	. . Justermellanlägg, tj. = 1,0	120133	1	120133	1
16-32	. . Distanshylsa	86578	1	86578	1
16-33	. . Oljeslungare vid främre pinjonglager	87659	1	87659	1
16-34	. . Oljetätning vid medbringare	88391	1	88391	1
16-35	. . . Packning	87661	1	87661	1
16-36	. . <u>Medbringare, komplett, mot</u> <u>kardanaxel</u>	87662	1	87662	1
16-37	. . . Dammslungare	87663	1	87663	1
16-38	. . Kronmutter för medbringare	19541	1	19541	1
16-39	. . . Underläggsbricka	18635	1	18635	1
16-40	. . . Saxpinne	10638	1	10638	1
16-41	. <u>Packning, hus för bakaxelväxel-</u> <u>bakaxelkåpa</u>	87670	1	87670	1
16-42	. Skruv, hus för bakaxelväxel- bakaxelkåpa	100207	8	100207	8
16-43	. Pinnbult, hus för bakaxelväxel- bakaxelkåpa	130077	2	130077	2
16-44	. . Mutter för pinnbult	10434	2	10434	2
16-45	. . Fjäderbricka	10604	10	10604	10
16-46	<u>Drivaxel (axel för bakhjul)</u>	87665	2	88706	2
16-17	. Distanshylsa för drivaxlar (ingår i komplett bakaxel)	87648	1	87648	1
16-47	. Rullager, SKF: 32206	19553	2	-	-
	. Rullager, SKF: 32207	-	-	19577	2
16-48	. . Justermellanlägg, tj. = 0,1	87186	2	86891	3
	. . Justermellanlägg, tj. = 0,35	87185	3	86890	4
	. . Justermellanlägg, tj. = 1,0	87184	2	86889	2
16-49	. Oljetätning	11393	2	114046	2
16-50	. Kronmutter på drivaxel	10506	2	10506	2
16-51	. . Underläggsbricka	80114	2	80114	2
16-52	. . Saxpinne	10639	2	10639	2
16-53	. Kil för bakhjulsnav	87710	2	86856	2
<u>16-54</u>	<u>t.o.m. 16-57; se nav och hjul</u>				

<u>Benämning</u>	<u>Det.nr</u>	<u>Ant.</u>	<u>Det.nr</u>	<u>Ant.</u>
<u>Bakaxel</u> , komplett	88895 ^{x)}	1	655712 ^{x)}	1
. <u>Bakaxelkåpa</u> , komplett	88705	1	-	-
. . Stagfäste med tapp	87010	1	-	-
. . . Tapp	S.E.S.		-	-
. Bakaxelkåpa	-	-	654908	1
. Propp för oljepåfyllning	16326 ¹⁾	1	190532	1
. . Packning	15305 ¹⁾	1	-	-
. Propp vid lager för drivaxel	16325 ¹⁾	2	16325 ¹⁾	2
. <u>Bakaxelväxel</u> , komplett	89082	1	89082	1
. . Hus, komplett	89083	1	89083	1
. . . Överfall	S.E.S.		S.E.S.	
. . . Skruv för överfall	105120	4	105120	4
. . Låsbricka för skruv till överfall	15007	4	15007	4
. . Propp för oljeavtappning	180742	1	180742	1
. . <u>Differential</u> , komplett	89298	1	89298	1
. . . Differentialhus	89086	1	89086	1
. . . Differentialhjul, större	89087	2	89087	2
. . . . Tryckbricka, tj. = 0,80	87650 ²⁾	2	87650 ²⁾	2
. . . . tj. = 0,95	86506 ²⁾		86506 ²⁾	
. . . . tj. = 1,11	86507 ²⁾		86507 ²⁾	
. . . . tj. = 1,27	88013 ²⁾		88013 ²⁾	
. . . . tj. = 1,58	88014 ²⁾		88014 ²⁾	
. . . Differentialhjul, mindre	89088	2	89088	2
. . . . Tryckbricka	87651	2	87651	2
. . . Axeltapp för mindre differentialhjul	87647	1	87647	1
. . . . Låspinne	87649	1	87649	1
. . . Distanshylsa för drivaxlar	87648	1	87648	1
. . . <u>Kronhjul och pinjong</u>	89962	1 par	89962	1 par
. . . . Skruv för kronhjul	89089	8	89089	8
. Mutter	150103	8	150103	8
. Låsbricka	15258	4	15258	4
. . <u>Differentiallager</u> , bestående av				
. . . Innerring med rullrats, SKF: 2K-28155	19286	2	19286	2
. . . Ytterring, SKF: 2K-28300	19285	2	19285	2
. . Ställmutter	87653	2	87653	2
. . . Låsbricka	15259	2	15259	2
. . . . Skruv	100101	2	100101	2

1. Ingår ej i komplett bakaxel.

2. Beställes efter behov.

x. För chassi nr se sid. 72. och 73.

Utgåva 9/5-57.

Benämning	Bakaxel	Ant.	Bakaxel	Ant.
	88895 Det.nr		655712 Det.nr	
. . <u>Pinjonglager</u> , bakre, SKF: 231508 W	181233	1	181233	1
. . . Justermellanlägg, tj. = 0,10	87655	x)	87655	x)
. . . Justermellanlägg, tj. = 0,35	87654	x)	87654	x)
. . <u>Pinjonglager</u> , främre, SKF: 231734	181232	1	181232	1
. . Justermellanlägg, tj. = 0,10	120131	x)	120131	x)
. . Justermellanlägg, tj. = 0,35	120132	x)	120132	x)
. . Justermellanlägg, tj. = 1,00	120133	x)	120133	x)
. . Distanshylsa	86578	1	86578	1
. . Bricka (oljeslungare) vid främre pinjonglager	87659	1	87659	1
. . Oljetätning vid medbringare	88391	1	88391	1
. . . Packning	87661	1	87661	1
. . <u>Medbringare</u> , komplett, mot kardanaxel	87662	1	87662	1
. . . Dammslungare	87663	1	87663	1
. . Kronmutter för medbringare, tid.utf.	19541	1	-	-
. . . Underläggsbricka	18635	1	-	-
. . . Saxpinne	907861	1	-	-
. . Låsmutter för medbringare, sen.utf.	950388	1	950388	1
. . . Underläggsbricka	906832	1	906832	1
. <u>Packning</u> , hus för bakaxelväxel-bakaxelkåpa	87670	1	87670	1
. Skruv, hus för bakaxelväxel-bakaxelkåpa, L= 22	902280	8	902280	7
. Skruv, hus för bakaxelväxel-bakaxelkåpa, L = 35	-	-	902283	1
. Pinnbult, hus för bakaxelväxel-bakaxelkåpa	130077	2	130077	2
. . Mutter för pinnbult	906576	2	906576	2
. . Fjäderbricka	906990	10	906990	10
<u>Drivaxel</u> (axel för bakhjul)	88706	2	88706	2
. Distanshylsa för drivaxlar	87648	1	87648	1
. Rullager, SKF: 32207	19577	2	19577	2
. . Justermellanlägg, tj. = 0,10	86891	x)	86891	x)
. . . tj. = 0,35	86890	x)	86890	x)
. . . tj. = 1,00	86889	x)	86889	x)
. . . tj. = 1,50	651794	x)	651794	x)
. Oljetätning	114046	2	114046	2
. Kronmutter på drivaxel	10506	2	10506	2
. . Underläggsbricka	80114	2	80114	2
. . Saxpinne	907862	2	907862	2
. Kil för bakhjulsnav	86856	2	86856	2

x. Beställes efter behov.

Utgåva 9/5-57.

<u>Benämning</u>	<u>Bakaxel</u>		<u>Bakaxel</u>	
	<u>Det.nr</u>	<u>Ant.</u>	<u>Det.nr</u>	<u>Ant.</u>
. Distansbricka för skyddsplåt	87693	2	87693	2
. Skruv för skyddsplåt	102089	8	102089	8
. . Mutter	921782	8	921782	8
. . Fjäderbricka	906992	8	906992	8
Gummibuffert för bakaxel (i karosseri)	87055	2	87055	2
. Skruv	902278	4	902278	4
. . Fjäderbricka	906990	4	906990	4

<u>Benämning</u>	<u>Det.nr</u>	<u>Ant.</u>
<u>BAKAXELUPPHÄNGNING</u>		
Bärarm, vänster, komplett	86769 ¹⁾	1
Bärarm, höger, komplett	86770 ¹⁾	1
Bärarm, komplett	89830 ²⁾	2
Bärarm, vänster, komplett	654948 ³⁾	1
Bärarm, höger, komplett	654949 ³⁾	1
. Bussning	87060	2
Skruv, bärarm-karosseri	100609	2
. Distanshylsa	87061	2
. Gummibussning	87062	2
. Mutter	951212	2
. . Låsbricka	951703	2
Krampa, vänster, bärarm-bakaxel	87038 ⁴⁾	1
Krampa, höger, bärarm-bakaxel	87039 ⁴⁾	1
. Tryckplatta	87045 ⁴⁾	2
. Gummimellanlägg	87046 ⁴⁾	4
. Distanshylsa	87047 ⁴⁾	4
. Mutter	951204 ⁴⁾	8
. Mellanlägg, vänster	89663 ^{4,5)}	1
. Mellanlägg, höger	89664 ^{4,5)}	1
Krampa, bärarm-bakaxel	654957 ⁶⁾	2
. Gummikudde	654956 ^{6,7)}	2
. Gummikudde	655557 ^{7,8)}	2
. . Hylsa	654955 ⁶⁾	2
. . Underläggsplåt	654954 ⁶⁾	2
. Mutter	951204 ⁶⁾	8
. . Underläggsbricka	190709 ⁶⁾	4

1. För B, BS- E, ES.

2. För H, HS.

För K, KS, KTL t.o.m. chassi nr 130942.
För BTL - HTL.

3. För K, KS, KTL fr.o.m. chassi nr 130943.

4. T.o.m. chassi nr 130942.

5. Förekommer endast i samband med bakaxel nr 89650.
För chassi nr se sid. 73.

6. Fr.o.m. chassi nr 130943.

7. Förekommer endast i samband med bakaxel nr 655712.
För chassi nr se sid. 73.

8. Förekommer endast i samband med bakaxel nr 655713.
För chassi nr se sid. 73.

Utgåva 9/5-57.

<u>Benämning</u>	<u>Det.nr.</u>	<u>Ant.</u>
<u>Momentstag för bakaxel</u>	655551 ¹⁾	2
. Gummikudde	655514 ¹⁾	4
. Underläggsbricka	655515 ¹⁾	4
. Mutter	950365 ¹⁾	4
Konsol för momentstag, vid bakaxel	655512 ¹⁾	1
. Skruv	921857 ¹⁾	4
. . Låsbleck	655839 ¹⁾	4
Konsol för momentstag, vid karosseri	655506 ¹⁾	1
. Skruv	921842 ¹⁾	6
. . Fjäderbricka	906992 ¹⁾	6
. Gummibuffert	83107 ¹⁾	1
<u>Tvärstag för bakaxel</u>	87048	1
. Gummibussning	87033	2
. Bricka	18702	2
. Mutter på karosseri	10503	1
. Mutter på bakaxel	951777	1
. . Saxpinne	907849	2
<u>Bakfjäder (spiral fjäder)</u>	87936 ²⁾	2
<u>Bakfjäder (spiral fjäder)</u>	87956 ³⁾	2
. Bricka, övre, vid karosseri	87092	2
. . Gummimellanlägg	87054	2
. Bricka, undre, vid bärarm	87093	2
. Skruv för bricka	902305	4
. . Fjäderbricka	906993	4
<u>Stötdämpare, bakre</u>	89894 ²⁾	2
<u>Stötdämpare, bakre</u>	87973 ³⁾	2
. Gummibussning, övre	87740	4
. . Bricka	87741	4
. . Mutter	151217	2

1. Fr.o.m. chassi nr 130943.

2. För B, BS - K, KS.

3. För BTL - KTL.

<u>Benämning</u>	<u>Det.nr</u>	<u>Ant.</u>
. Gummibussning, undre	86960 ¹⁾	4
. Gummibussning, undre	89567 ²⁾	4
. Skruv	104758 ¹⁾	2
. Skruv	104763 ^{2,3)}	2
. . Distanshylsa	89005 ^{1,4)}	2
. . Distanshylsa	89570 ^{2,3)}	2
. . Underläggsbricka	11982 ³⁾	2
. . Kronmutter	19511 ³⁾	2
. . . Saxpinne	907847 ¹⁾	2
. . . Saxpinne	907845 ^{2,3)}	2
<u>Dämparband</u> , karosseri-bärarm för bakaxel	86719 ⁵⁾	2
<u>Dämparband</u> , karosseri-bärarm för bakaxel	89816 ⁶⁾	2
. Bricka	86722 ⁵⁾	4
. Bricka	89818 ⁶⁾	4
. Skruv i bärarm, L = 19	902303 ⁵⁾	2
. Skruv i bärarm, L = 30	902306 ⁶⁾	2
. . Fjäderbricka	906993	2
. Skruv i karosseri, L = 65	902313 ⁵⁾	2
. Skruv i karosseri, L = 30	902306 ⁶⁾	2
. . Mutter	906577	2
. . Fjäderbricka	906993	2

1. T.o.m. chassi nr 50245. Vid reservdelsbyte se service-meddelande grupp 57 nr A 3.
2. Fr.o.m. chassi nr 50246.
3. Ersätter tidigare förekommande bult, mutter, bricka och fjäderbricka.
4. Ersättes av: 2 st. gummibussningar nr 89567, 1 st. distanshylsa nr 89570, 1 st. skruv nr 104763.
5. T.o.m. chassi nr 68955.
6. Fr.o.m. chassi nr 68956.

till Dig
som säljer

to you
who sell

VOLVO

ORIGINAL
RESERVDELAR

GENUINE
SPARE PARTS



Kom ihåg att Volvos original reservdelar är identiska med de delar som användes i Volvos ordinarie bilproduktion

Varje del är därför omsorgsfullt utprovad och kvalitetskontrollerad

Volvo original reservdelar har 6 månaders garanti

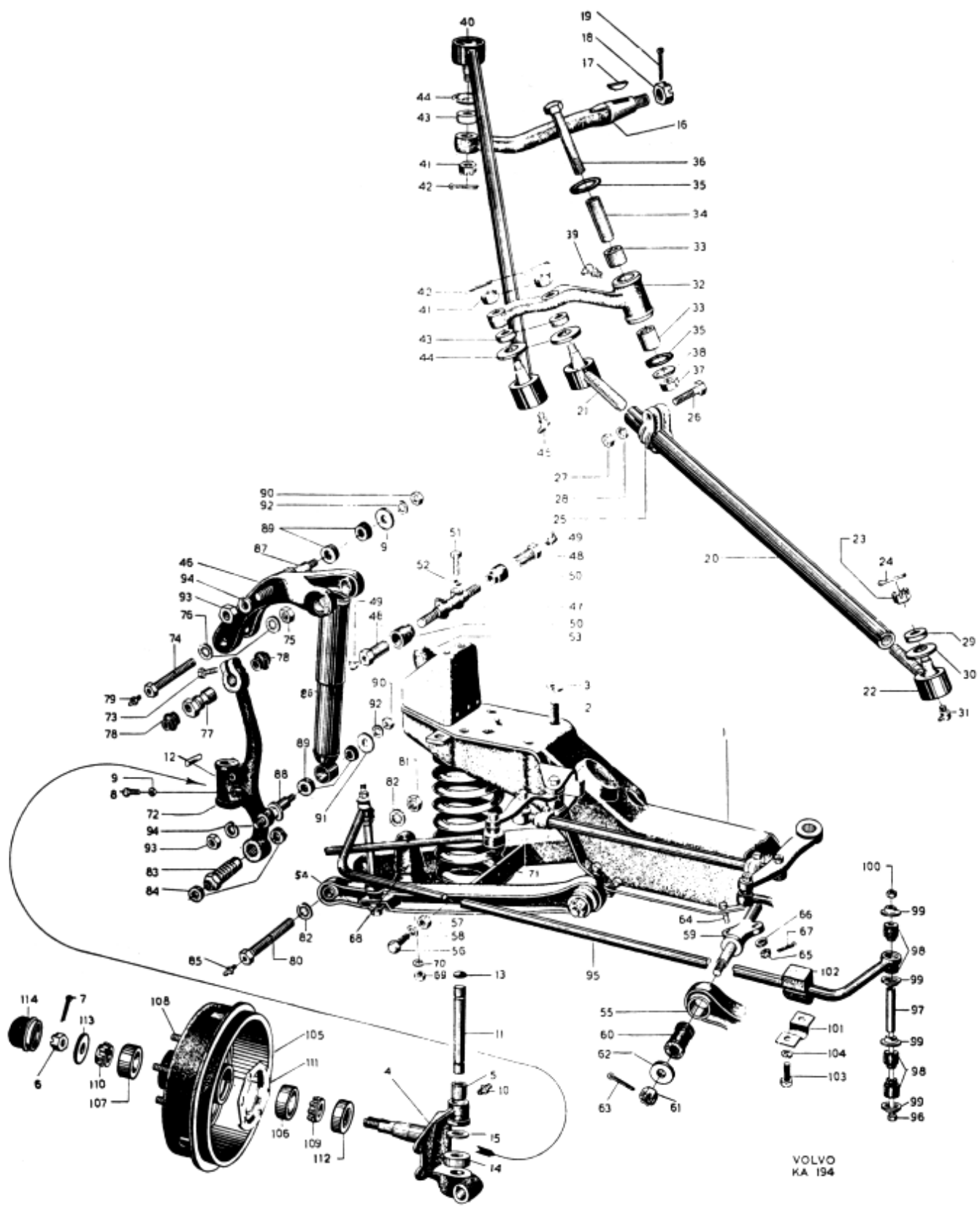


Remember that genuine Volvo spare parts are the same parts as those used in production

This means that each part has been thoroughly tested concerning precision and quality

Genuine Volvo spare parts are guaranteed for six months

VOLVO



VOLVO
KA 194

Bild nr 15. Framaxelparti.

<u>Bild nr</u>	<u>Benämning</u>	<u>Det.nr</u>	<u>Ant.</u>
	<u>NAV OCH HJUL</u>		
15-105	Nav, komplett med bromstrumma, För framhjul, vänster	87371 ¹⁾	1
	Nav, komplett med bromstrumma, för framhjul, höger	87372 ¹⁾	1
15-106	. Yttering för inre rullager, SKF: 2K-15520	19565	2
15-107	. Yttering för yttre rullager, SKF: 2K-09194	18449	2
15-108	. Hjulbult, vänstergängad, för vänster hjul	87378	4
	. Hjulbult, högergängad, för höger hjul	87379	4
15-109	Innerring med rullsats (inre rullager), SKF: 2K-15580	19564	2
15-110	Innerring med rullsats (yttre rullager), SKF: 2K-09070	19287	2
15-111	Stänkplåt	87467	2
15-112	Oljetättningsring	87466	2
15-113	Tryckbricka mot yttre rullager	87464	2
15- 6	. Kronmutter på framhjulsspindel	10521	2
15- 7	. . Saxpinne	10636	2
15-114	Fettkapsel	87465	2
15-105	Nav, komplett med bromstrumma, för framhjul, vänster	88630 ²⁾	1
	Nav, komplett med bromstrumma, för framhjul, höger	88631 ²⁾	1
15-106	. Yttering för inre rullager, SKF: 2K-15245	181131	2
15-107	. Yttering för yttre rullager, SKF: 2K-09195	181132	2
15-108	. Hjulbult, vänstergängad, för vänster hjul	88634	5
	. Hjulbult, högergängad, för höger hjul	88635	5
15-109	Innerring med rullsats (inre rullager), SKF: 2K-15112	181130	2
15-110	Innerring med rullsats (yttre rullager), SKF: 2K-09074	18448	2
15-111	Stänkplåt	88641	2
15-112	Oljetättningsring	88640	2
15-113	Tryckbricka mot yttre rullager	87464	2
15- 6	Kronmutter på framhjulsspindel	10521	2
15- 7	. Saxpinne	10636	2
15-114	Fettkapsel	87465	2

1. T.o.m. chassi nr 20004.

2. Fr.o.m. chassi nr 20005.

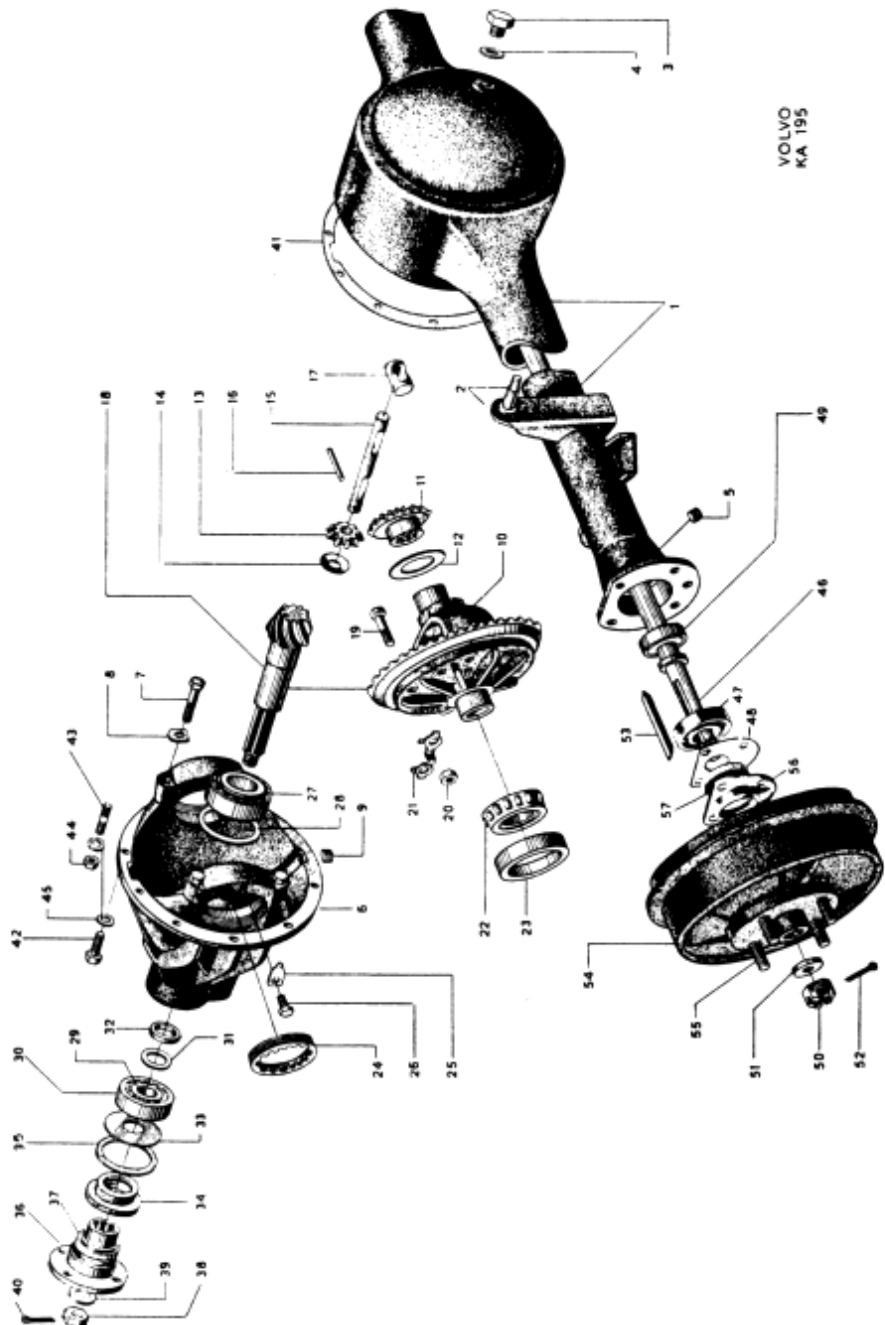
<u>Bild nr</u>	<u>Benämning</u>	<u>Det.nr</u>	<u>Ant.</u>
16-54	Nav, komplett med bromstrumma, För bakhjul, vänster	87374 ¹⁾	1
	Nav, komplett med bromstrumma, för bakhjul, höger	87375 ¹⁾	1
16-55	. Hjulbult, vänstergängad, för vänster hjul	87378	4
	. Hjulbult, högergängad, för höger hjul	87379	4
16-56	Oljetätning, komplett	87707	2
16-57	. Filtring	19246	2
16-50	Kronmutter för nav, på drivaxel	10506	2
16-51	. Underläggsbricka	80114	2
16-52	. Saxpinne	10639	2
16-54	Nav, komplett med bromstrumma, För bakhjul, vänster	88632 ²⁾	1
	Nav, komplett med bromstrumma, för bakhjul, höger	88633 ²⁾	1
16-55	. Hjulbult, vänstergängad, för vänster hjul	88634	5
	. Hjulbult, högergängad, för höger hjul	88635	5
16-56	Oljetätning, komplett	88708 ³⁾	2
16-57	. Filtring	19246	2
16-50	Kronmutter för nav, på drivaxel	10506 ³⁾	2
16-51	. Underläggsbricka	80114 ³⁾	2
16-52	. Saxpinne	10639 ³⁾	2
16-50	Kronmutter för nav, på drivaxel	153031 ⁴⁾	2
16-51	. Underläggsbricka	120267 ⁴⁾	2
16-52	. Saxpinne	10638 ⁴⁾	2
	<u>Hjul</u> , 16 x 3,50"	88377 ¹⁾	5
	. Hjulbult, vänstergängad (ingår i komplett nav)	87378	8
	. Hjulbult, högergängad (ingår i komplett nav)	87379	8
	. . Mutter, vänstergängad	87700	8
	. . Mutter, högergängad	87699	8
	Navkapsel, text "Volvo"	87107	4
	Prydnadsring för hjul, för BS	79237	5

1. T.o.m. chassi nr 20004.

2. Fr.o.m. chassi nr 20005.

3. I samband med bakaxel nr 88704 och 88895.
För chassi nr se sid. 72 och 73.

4. I samband med bakaxel nr 88999 och 89650.
För chassi nr se sid. 72 och 73.



VOLVO
KA 195

Bild nr 16. Bakaxel nr 86583 och 88704.

<u>Benämning</u>	<u>Det.nr</u>	<u>Ant.</u>
Hjul, 15 x 4", tidigare utförande (för däck med slang)	88919 ¹⁾	5
Hjul, 15 x 4", senare utförande (för slanglöst däck)	89991 ¹⁾	5
. Hjulbult, vänstergängad (ingår i komplett nav)	88634	10
. Hjulbult, högergängad (ingår i komplett nav)	88635	10
. . Mutter, vänstergängad	87700	10
. . Mutter, högergängad	87699	10
Navkapsel, text "Volvo"	87107	4
Prydnadaring för hjul, för OS, DS, ES och HS	88754	5
<u>Balanseringsvikt</u> för hjul, 15 gr.	89597	x)
30 gr.	89598	x)
45 gr.	89599	x)
60 gr.	89600	x)
75 gr.	89601	x)
90 gr.	89602	x)
105 gr.	89603	x)
125 gr.	89604	x)
145 gr.	89605	x)
165 gr.	89696	x)

l. Fr.o.m. chassi nr 20005.

x. Beställes efter behov.

till Dig
som säljer

to you
who sell

VOLVO

ORIGINAL
RESERVDELAR

GENUINE
SPARE PARTS



Kom ihåg att Volvos original reservdelar är identiska med de delar som användes i Volvos ordinarie bilproduktion

Varje del är därför omsorgsfullt utprovad och kvalitetskontrollerad

Volvo original reservdelar har 6 månaders garanti



Remember that genuine Volvo spare parts are the same parts as those used in production

This means that each part has been thoroughly tested concerning precision and quality

Genuine Volvo spare parts are guaranteed for six months

VOLVO

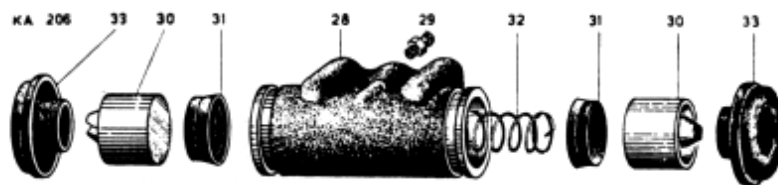
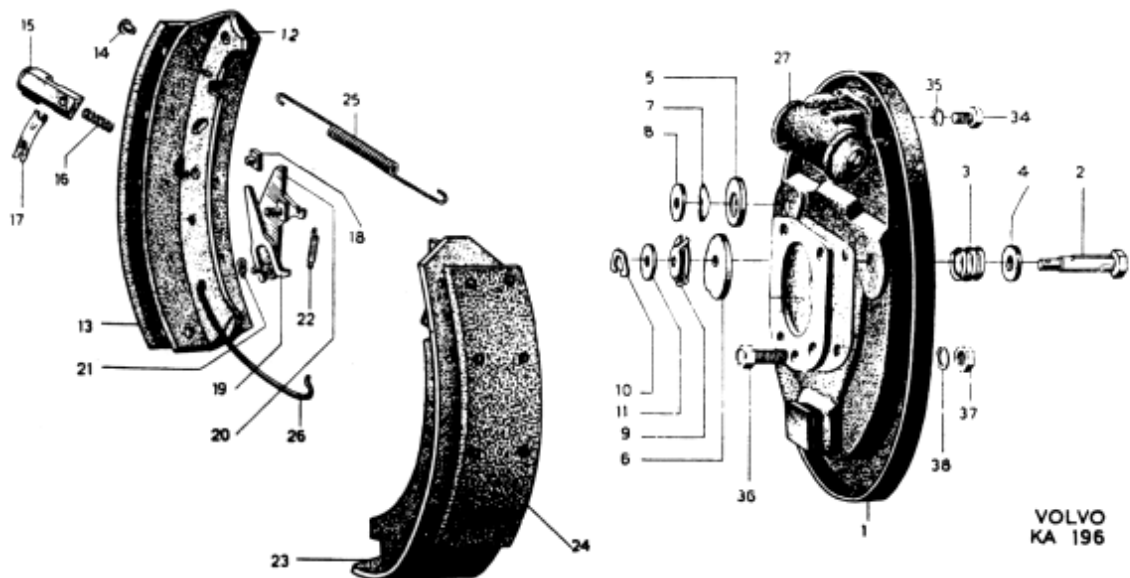


Bild nr 17. Bromsdetaljer för framhjul.

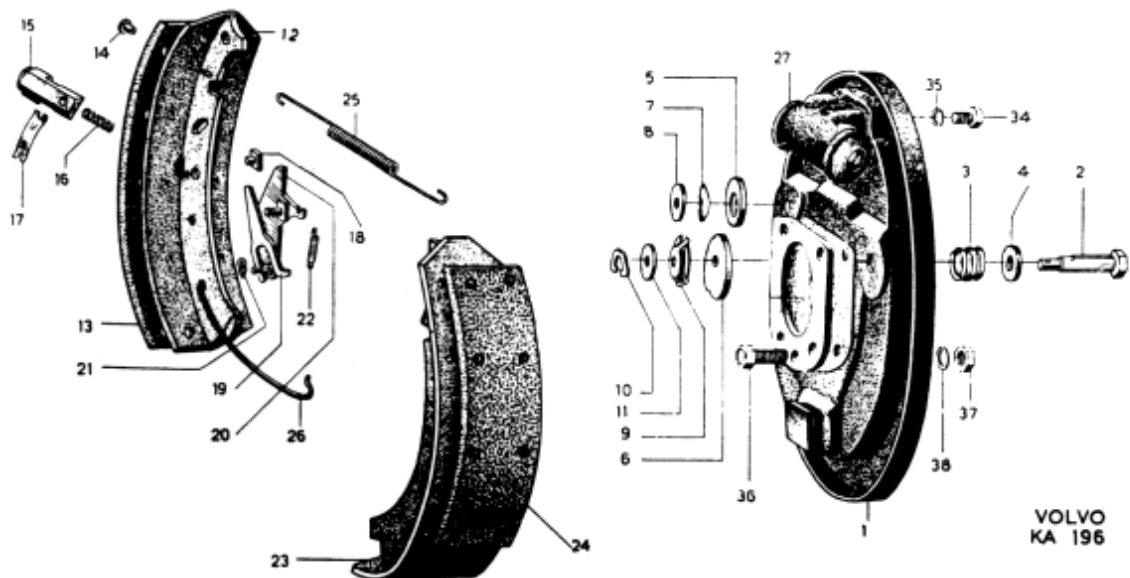
Bild nr	BROMSAR Benämning	UTFÖRANDE					
		NR I ¹⁾ Det.nr	Ant.	NR II ²⁾ Det.nr	Ant.	NR III ³⁾ Det.nr	Ant.
	<u>Framhjulsbroms, bestående av:</u>						
17-1	. Skyddsplåt för bromsback, vänster, komplett	87890	1	88992	1	89701	1
	. Skyddsplåt för bromsback, höger, komplett	87891	1	88993 ⁴⁾	1	89702	1
17-2	. . Bult för justerkam	87894	4	88994	4	89700	4
17-3	. . . Fjäder vid bultskalle	62080	4	-	-	-	-
	. . . Fjädrande bricka vid bultskalle	-	-	88995	4	88995	4
17-4 Underläggsbricka	87897	4	120141	4	120141	4
17-5	. . Justerkam, främre	87895	2	88996	2	88996	2
17-6	. . Justerkam, bakre	87896	2	88997	2	88997	2
17-7	. Fjädrande bricka vid främre bromsback	87923	2	-	-	-	-
17-8	. . Underläggsbricka	87918	2	-	-	-	-
17-9	. Fjädrande bricka vid bakre bromsback	81072	2	-	-	-	-
17-10	. Låsbricka för bromsback	80927	4	88829	4	89705	4
17-11	. . Underläggsbricka	81071	4	26885	4	26885	8
	. . Låsbricka (C-formad)	-	-	-	-	39652	4
	<u>Gemensamma detaljer för framhjulsbroms</u>						
17-12	. <u>Bromsback, främre, vänster, komplett med självjustering</u>					87898	1
	. Bromsback, främre, höger, komplett med självjustering					87899	1
17-13	. . Bromsbelägg, för vagnar med nitade belägg					87929	2
	. . Bromsbelägg, för vagnar med limmade belägg					88168	2
17-14	. . . Nit för bromsbelägg nr 87929					17433	20

1. Kännetecknas av att bult för justerkam har en fjäder mellan bultskalle och skyddsplåt. Bultens längd = 48.
2. Kännetecknas av att bult för justerkam har en fjädrande, tandad bricka mellan bultskalle och skyddsplåt. Bultens längd = 31.
3. Kännetecknas av att bult för justerkam har en fjädrande, tandad bricka mellan bultskalle och skyddsplåt. Bultens längd = 34.
4. Ersättes av: 4 st. underläggsbrickor nr 26885. 2 st. låsbrickor nr 39652, 1 st. skyddsplåt nr 89702 och 2 st. låsbrickor nr 89705.

Bild nr	Benämning	Det.nr	Ant.
	. . <u>Självjusteringsanordning, bestående av:</u>		
17-15	. . . Justertapp mot bromstrumma	87913 ¹⁾	2
17-16 Fjäder, för justertapp i tidigare utf.	87922	2
17-17	. . . Dämpningsfjäder för justertapp	38611	2
17-18	. . . Styrtapp för spärsegment	87916	2
	. . . Spärsegment och hävarm, vänster	651926	1
	. . . Spärsegment och hävarm, höger	651927	1
17-19 Spärsegment	S.E.S.	
17-20 Hävarm	S.E.S.	
17-21 Låsfjäder, tidigare utförande	87924	4
 Låsfjäder, vänster, senare utförande	38755	1
 Låsfjäder, höger, senare utförande	38756	1
17-22	. . . Fjäder, spärsegment-hävarm	87921	2
17-23	. <u>Bromsback</u> , bakre, komplett	87900	2
17-24	. . Bromsbelägg, för vagnar med nitade belägg	87930	2
	. . Bromsbelägg, för vagnar med limmade belägg	88169	2
17-14	. . . Nit, för bromsbelägg nr 87930	17433	16
17-25	. Returfjäder för bromsback	87925	2
17-26	. Ankarfjäder för bromsback	87926	2
17-27	. <u>Hjulcylinder</u> , komplett	87450	2
17-28	. . Hus	87452	2
17-29	. . . Luftningsventil	87462	2
17-30	. . Kolv med trycktapp	87459	4
17-31	. . . Gummipackning, fjäder-kolv	81426	4
17-32	. . Fjäder	86660	2
17-33	. . Gummikåpa	87461	4
17-34	. Skruv för hjulcylinder	921802	4
17-35	. . Fjäderbricka	906987	4
17-36	Skruv för skyddsplåt	921641	8
17-37	. Mutter	921732	8
17-38	. Fjäderbricka	906992	8

Bromstrumma, komplett med nav, för framhjul,
se nav och hjul

- Justertapp nr 87913 har i tidigare utförande ett spår för fjäder nr 87922. Det nya utförandet saknar detta spår. Vid övergång från tidigare till senare utförande monteras ej fjäder nr 87922. Den nya låsfjädern nr 88755 eller 88756, för självjusteringens hävarm, tjänstgör i samband härmed även som tryckfjäder för den nya justertappen.



VOLVO
KA 196

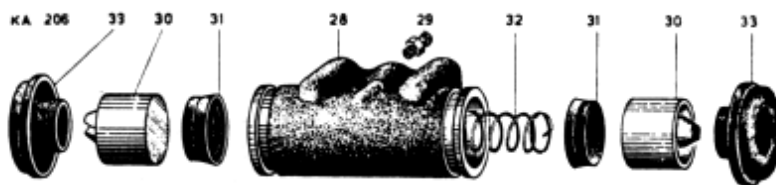
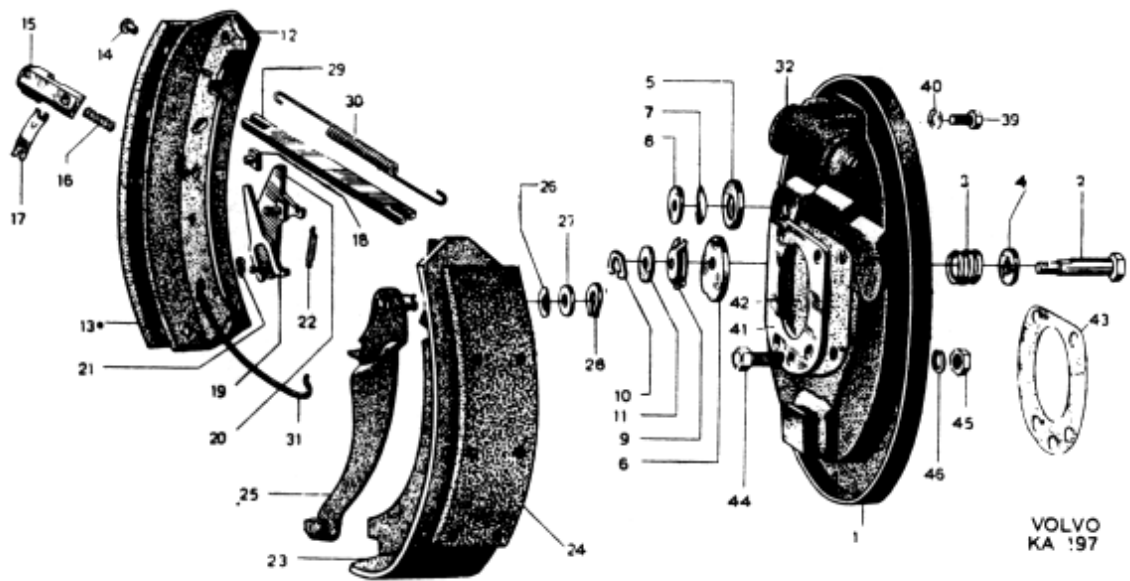


Bild nr 17. Bromsdetaljer för framhjul.



VOLVO
KA 197



Bild nr 18. Bromsdetaljer för bakhjul.

Bild nr	Benämning	UTFÖRANDE							
		NR I ¹⁾		NR II ²⁾		NR III ³⁾		NR IV ⁴⁾	
		Det.nr	Ant.	Det.nr	Ant.	Det.nr	Ant.	Det.nr	Ant.
Bakhjulsbroms, bestående av:									
18-1	. Skyddsplåt för bromsback, vänster, komplett	87892 ⁵⁾	1	88636	1	88827 ⁶⁾	1	89703	1
	. Skyddsplåt för bromsback, höger, komplett	87893 ⁷⁾	1	88637	1	88828 ⁸⁾	1	89704	1
18-2	. . Bult för justerkam	87894	4	88994	4	88994	4	89700	4
18-3	. . . Fjädr vid bultskalle	62080	4	-	-	-	-	-	-
	. . . Fjädrande bricka vid bultskalle	-	-	88995	4	88995	4	83995	4
18-4 Underläggsbricka	87897	4	120141	4	120141	4	120141	4
18-5	. . Justerkam. främre	87895	2	88996	2	88996	2	83996	2
18-6	. . Justerkam. bakre	87896	2	88997	2	88997	2	83997	2
18-7	. Fjädrande bricka vid främre bromsback	87923	2	-	-	-	-	-	-
18-8	. . Underläggsbricka	87918	2	-	-	-	-	-	-
18-9	. Fjädrande bricka vid bakre bromsback	81072	2	-	-	-	-	-	-
18-10	. Låsbricka för bromsback	80927	4	88829	4	88829	4	89705	4
18-11	. . Underläggsbricka	81071	4	26885	4	26885	4	26885	8
	. . Låsbricka (C-formad)	-	-	-	-	-	-	89652	4
1. Kännetecknas av att bult för justerkam har en fjäder mellan bultskalle och skyddsplåt. Bultens längd = 48. Skyddsplåtens hål för drivaxel har en diam. av 1 1/4".									
2. Kännetecknas av att bult för justerkam har en fjädrande, tandad bricka mellan bultskalle och skyddsplåt. Bultens längd = 31. Skyddsplåtens hål för drivaxel har en diam. av 1 1/4".									
3. Kännetecknas av att bult för justerkam har en fjädrande, tandad bricka mellan bultskalle och skyddsplåt. Bultens längd = 31. Skyddsplåtens hål för drivaxel har en diam. av 1 5/16".									
4. Kännetecknas av att bult för justerkam har en fjädrande, tandad bricka mellan bultskalle och skyddsplåt. Bultens längd = 34. Skyddsplåtens hål för drivaxel har en diam. av 1 5/16".									
5. Ersättes av: 1 st skyddsplåt nr 88636. 2 st låsbrickor nr 88829, 2 st underläggsbrickor nr 26885.									
6. Ersättes av: 1 st skyddsplåt 89703, 2 st låsbrickor nr 89705, 4 st underläggsbrickor 26885, 2 st låsbrickor nr 89652..									
7. Ersättes: 1 st skyddsplåt nr 88637, 2 st låsbrickor nr 88829, 2 st underläggsbrickor nr 26885.									
8. Ersättes av: 1 st skyddsplåt nr 89704, 2 st låsbrickor nr 89705, 4 st underläggsbrickor nr 26885, 2 st låsbrickor nr 89652..									

<u>Bild nr</u>	<u>Benämning</u>	<u>Det.nr</u>	<u>Ant.</u>
	. <u>Gemensamma detaljer för bakhjulsbroms</u>		
18-12	. <u>Bromsback, främre, vänster, komplett, med självjustering</u>	87898	1
	. <u>Bromsback, främre, höger, komplett, med självjustering</u>	87899	1
13-13	. . <u>Bromsbelägg, för vagnar med nitade belägg</u>	87929	2
	. . <u>Bromsbelägg, för vagnar med limmade belägg</u>	88168	2
18-14	. . . <u>Nit, för bromsbelägg nr 87929</u>	17433	20
	. . <u>Självjusteringsanordning, bestående av:</u>		
18-15	. . . <u>Justertapp mot bromstrumma</u>	87913 ¹⁾	2
18-16 <u>Fjäder, för justertapp i tidigare utf.</u>	87922	2
18-17	. . . <u>Dämpningsfjäder för justertapp</u>	88611	2
18-18	. . . <u>Styrtapp för spärrsegment</u>	87916	2
	. . . <u>Spärrsegment och hävarm, vänster</u>	651926	1
	. . . <u>Spärrsegment och hävarm, höger</u>	651927	1
13-19 <u>Spärrsegment</u>	S.E.S	
18-20 <u>Hävarm</u>	S.E.S	
13-21 <u>Låsfjäder, tidigare utförande</u>	87924	4
 <u>Låsfjäder, vänster, senare utförande</u>	88755	1
 <u>Låsfjäder, höger, senare utförande</u>	88756	1
18-22	. . . <u>Fjäder, spärrsegment-hävarm</u>	87921	2
18-23	. <u>Bromsback, bakre, vänster, komplett med hävarm för handbroms</u>	87901	1
	. <u>Bromsback, bakre, höger, komplett med hävarm för handbroms</u>	87902	1
	. . <u>Bromsback, bakre, komplett</u>	87900	2
13-24	. . . <u>Bromsbelägg, för vagnar med nitade belägg</u>	87930	2
	. . . <u>Bromsbelägg, för vagnar med limmade belägg</u>	88169	2
13-14 <u>Nit, för bromsbelägg nr 87930</u>	17433	16

1. Justertapp nr 87913 har i tidigare utförande ett spår för fjäder nr 87922. Det nya utförandet saknar detta spår. Vid övergång från tidigare till senare utförande monteras ej fjäder nr 87922. Den nya låsfjädern nr 88755 eller 88756, för självjusteringens hävarm, tjänstgör i samband härmed även som tryckfjäder för den nya justertappen.

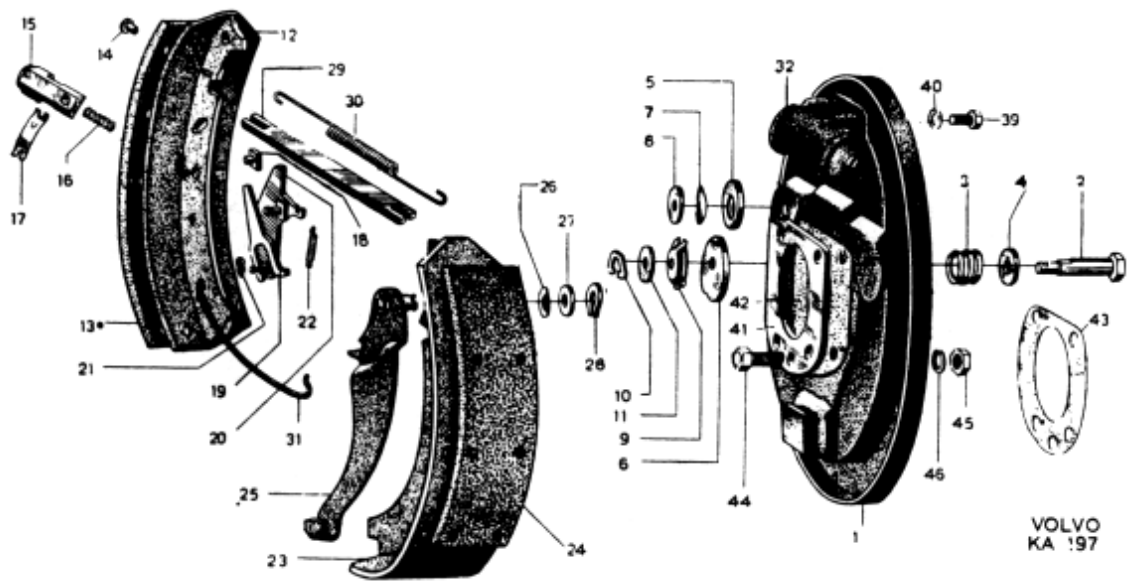


Bild nr 18. Bromsdetaljer för bakhjul.

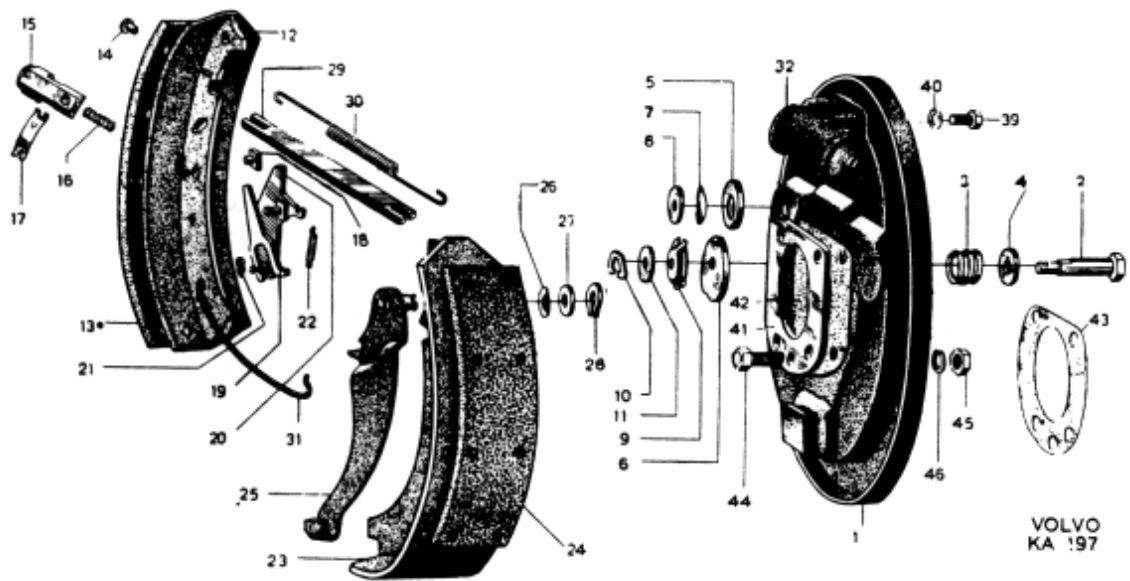


Bild nr 18. Bromsdetaljer för bakhjul.

Bild nr	Benämning	Det.nr	Ant.
13-25	. . Hävarm, vänster, för handbroms, tid.utf.	87905 ¹⁾	1
	. . Hävarm, höger, för handbroms, tid.utf.	87906 ²⁾	1
13-26	. . . Fjädrande bricka	87910	2
13-27	. . . Underläggsbricka	87912	2
13-28 Låsbricka	87911	2
	. . Hävarm, vänster, för handbroms, sen.utf.	88831	1
	. . Hävarm, höger, för handbroms, sen.utf.	88832	1
	. . . Låsbricka	88830	2
18-29	. Länk mellan bromsbackar	87928	2
18-30	. Returfjäder för bromsback	87925	2
18-31	. Ankarfjäder för bromsback	87926	2
18-32	. <u>Hjulcylinder</u> , komplett	87451	2
13-33	. . Hus	87457	2
18-34	. . . Luftningsventil	87462	2
18-35	. . Kolv med trycktapp	87454	4
18-36	. . . Gummipackning, fjäder-kolv	87455	4
18-37	. . Fjäder	87456	2
13-38	. . Gummikåpa	87461	4
18-39	. Skruv för hjulcylinder	921802	4
18-40	. . Fjäderbricka	906987	4
18-41	Distansbricka för skyddsplåt	87693 ³⁾	2
	Distansbricka för skyddsplåt	89265 ⁴⁾	2
18-42	. Packning	87711	4

1. Kan, om så önskas, ersättas av 1 st. hävarm nr 88831 och 1 st. låsbricka nr 88830.
2. Kan, om så önskas, ersättas av 1 st. hävarm nr 88832 och 1 st. låsbricka nr 88830.
3. I samband med bakaxel nr 88704, 88895 och 89650. För chassi nr se sid. 72 och 73.
4. I samband med bakaxel nr 88999. För chassi nr se sid. 72.

Bild nr	Benämning	Det.nr	Ant.
18-43	Justermellanlägg, skyddsplåt-bakaxelkåpa,		
	tj. = 0,10	87186 ¹⁾	x)
	tj. = 0,35	87185 ¹⁾	x)
	tj. = 1,00	87184 ¹⁾	x)
	tj. = 0,10	86891 ²⁾	x)
	tj. = 0,35	86890 ²⁾	x)
	tj. = 1,00	86889 ²⁾	x)
	tj. = 0,003"	89292 ³⁾	x)
	tj. = 0,005"	89293 ³⁾	x)
	tj. = 0,010"	89294 ³⁾	x)
	tj. = 0,030"	89295 ³⁾	x)
	tj. = 0,005"	89681 ⁴⁾	x)
	tj. = 0,010"	89682 ⁴⁾	x)
	tj. = 0,030"	89683 ⁴⁾	x)
18-44	Skruv för skyddsplåt	102056 ⁵⁾	8
	Skruv för skyddsplåt	105164 ⁶⁾	8
18-45	. Mutter	921782 ^{5,6)}	8
18-46	. Låsbricka	951699 ^{5,6)}	8
	Skruv för skyddsplåt	102089 ⁴⁾	8
	. Mutter	921782 ⁴⁾	8
	. Fjäderbricka	906992 ⁴⁾	8
	<u>Bromstrumma</u> , komplett med nav, för bakhjul: se nav och hjul.		

1. T.o.m. chassi nr 20004.
 2. Fr.o.m. chassi nr 20005, i samband med bakaxel nr 88704, 88895 och 655712. För chassi nr se sid. 72 och 73.
 3. Fr.o.m. chassi nr 20005, i samband med bakaxel nr 88999. För chassi nr se sid. 72.
 4. I samband med bakaxel nr 89650 och 655713. För chassi nr se sid. 73.
 5. I samband med bakaxel nr 86583. För chassi nr se sid. 72.
 6. I samband med bakaxel nr 88704, 88895, 88999 och 655712. För chassi nr se sid. 72 och 73.
- x. Beställes efter behov.

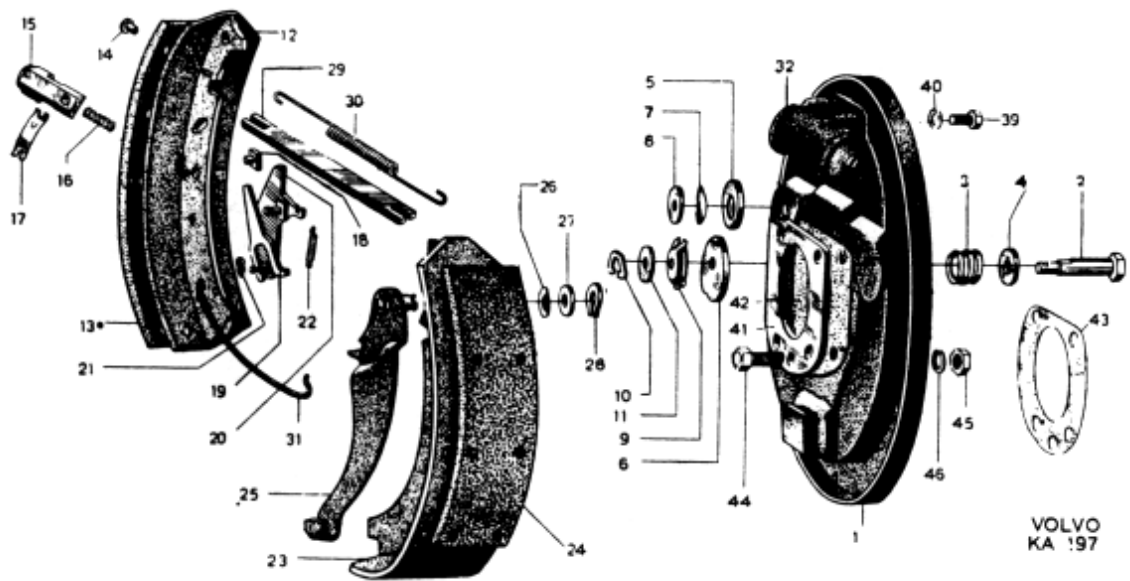


Bild nr 18. Bromsdetaljer för bakhjul.

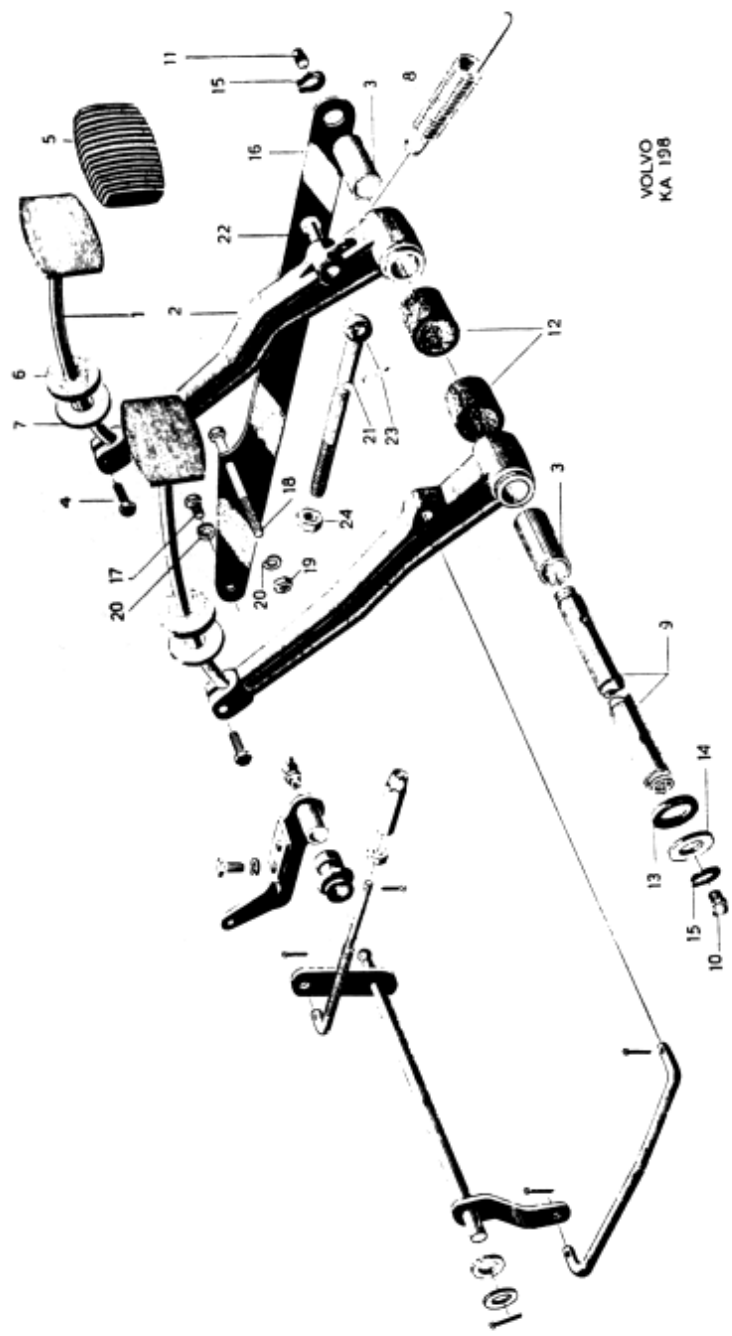


Bild nr 19. Fotbromsmanövrering.

Numrerade detaljer tillhöra kopplingsmanövrering. Se bild och text till nämnda avsnitt.

<u>Bild nr</u>	<u>Benämning</u>	<u>Det.nr</u>	<u>Ant.</u>
<u>FOTBROMSMANÖVRERING</u>			
<u>Bromspedal, komplett, bestående av:</u>			
19- 1	. Bromspedal, överdel	87109	1
19- 2	. Bromspedal, underdel, komplett	87108	1
19- 3	. . Bussning	83154	2
19- 4	. Klämskruv	100207	1
19- 5	Gummiskoning	83079	1
19- 6	Gummitätning mot durk	87130	1
19- 7	. Bricka	87487	1
19- 8	Returfjäder för bromspedal	87131	1
19- 9	Axel för broms- och kopplingspedal	87404	1
19-10	. Smörjnippel	180224	1
19-11	. Propp	16315	1
19-12	Gummitätning mellan pedaler	87491	2
19-13	Gummitätningsring vid kopplingspedal	87490	1
19-14	. Bricka	87489	1
19-15	Låsring på axel	118034	2
19-16	<u>Stödplåt</u> , pedalaxel-tryokpump	87115	1
19-17	. Skruv, stödplåt-tryokpump, L = 14	101924	2
19-18	. Skruv, stödplåt-tryokpump, L = 75	100220	1
19-19	. . Mutter	10434	1
19-20	. . Fjäderbricka	10604	3
19-21	<u>Tryokstång</u> , bromspedal-tryokpump	87488	1
19-22	. Saxpinnebult	14528	1
19-23	. . Saxpinne	10633	1
19-24	. Låsmutter vid tryokpump	19808	1

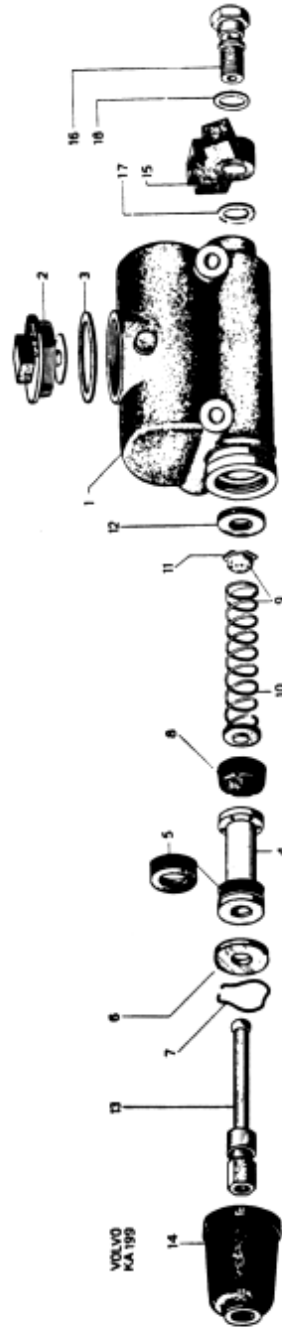


Bild nr 20. Tryckpump.

<u>Bild nr</u>	<u>Benämning</u>	<u>Det.nr</u>	<u>Ant.</u>
	<u>Tryckpump, komplett</u>	87694	1
20- 1	. Hus	86600	1
20- 2	. . Påfyllningslock	86420	1
20- 3	. . . Packning	86421	1
20- 4	. Kolv, komplett	86601	1
20- 5	. . Gummiring på kolv	86602	1
20- 6	. Stoppbricka för kolv	120013	1
20- 7	. . Låsring	118013	1
20- 8	. Gummipackning, kolv-returfjäder	86604	1
20- 9	. Returfjäder, komplett, med ventil och bricka	86791	1
20-10	. . Returfjäder med bricka	86792	1
20-11	. . Ventil	86794	1
20-12	. Ventilsåte, gummi	86609	1
20-13	. Tryckstång för kolv	86610	1
20-14	. . Gummikåpa	86611	1
20-15	. Trevägsförgrening	87697	1
20-16	. . Hålskruv	81416	1
20-17	. . . Packning, inre	18817	1
20-18	. . . Packning, yttre	81415	1
	Skruv för tryckpump, L = 14	101924	2
	Skruv för tryckpump, L = 75	100220	1
	. Mutter	10434	1
	. Fjäderbricka	10604	3
	<u>Bromskontakt, komplett</u>	62309	1
	. Kontaktskruv	14184	2
	. . Låsbricka	11931	2

<u>Benämning</u>	<u>Det.nr</u>	<u>Ant.</u>
<u>BROMSLEDNINGAR</u>		
<u>Kopparrör, 3/16"</u> , tidigare utförande	15800	x)
<u>Stålrör, 3/16"</u> , senare utförande	18922	x)
. Förskruvningsmutter	87698	10
. Skyddsslang (metall) för kopparrör	13880	x)
Trevägsförgrening vid bakaxelkåpa	87696	1
. Skruv	100107	1
. . Fjäderbricka	10603	1
<u>Bromsslang</u> vid framhjul och bakaxelkåpa	87695	3
. Packning	18651	3
. Låsbricka	80939	3
Klamma för rör, diam. = 5	10853	1
Klamma för rör, diam. = 7	10852	1
Klamma för rör, diam. = 8	18301	1
Dubbelklamma för rör	18376	3
Dubbelklamma för rör	18394	1
Dubbelklamma för rör	121572	3
Skruv för klammor, L = 12	106916	2
Skruv för klammor, L = 14	14023	4
. Mutter	10432	6
. Fjäderbricka	10602	6
Gummibussning för kopparrör	90882	1
Gummibussning för stålrör	88273	1

x. Angiv önskad längd.

till Dig
som säljer

to you
who sell

VOLVO

ORIGINAL
RESERVDELAR

GENUINE
SPARE PARTS



Kom ihåg att Volvos original reservdelar är identiska med de delar som användes i Volvos ordinarie bilproduktion

Varje del är därför omsorgsfullt utprovad och kvalitetskontrollerad

Volvo original reservdelar har 6 månaders garanti

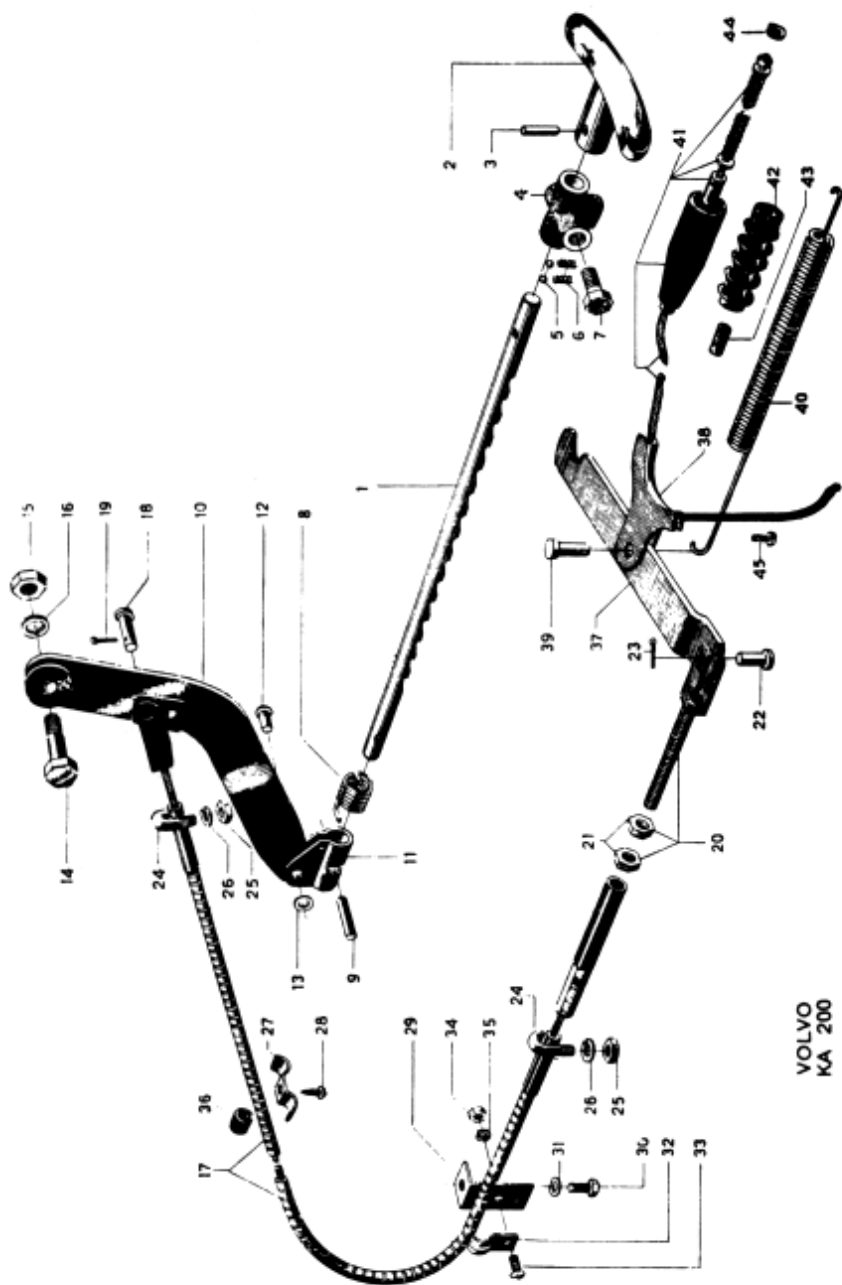


Remember that genuine Volvo spare parts are the same parts as those used in production

This means that each part has been thoroughly tested concerning precision and quality

Genuine Volvo spare parts are guaranteed for six months

VOLVO



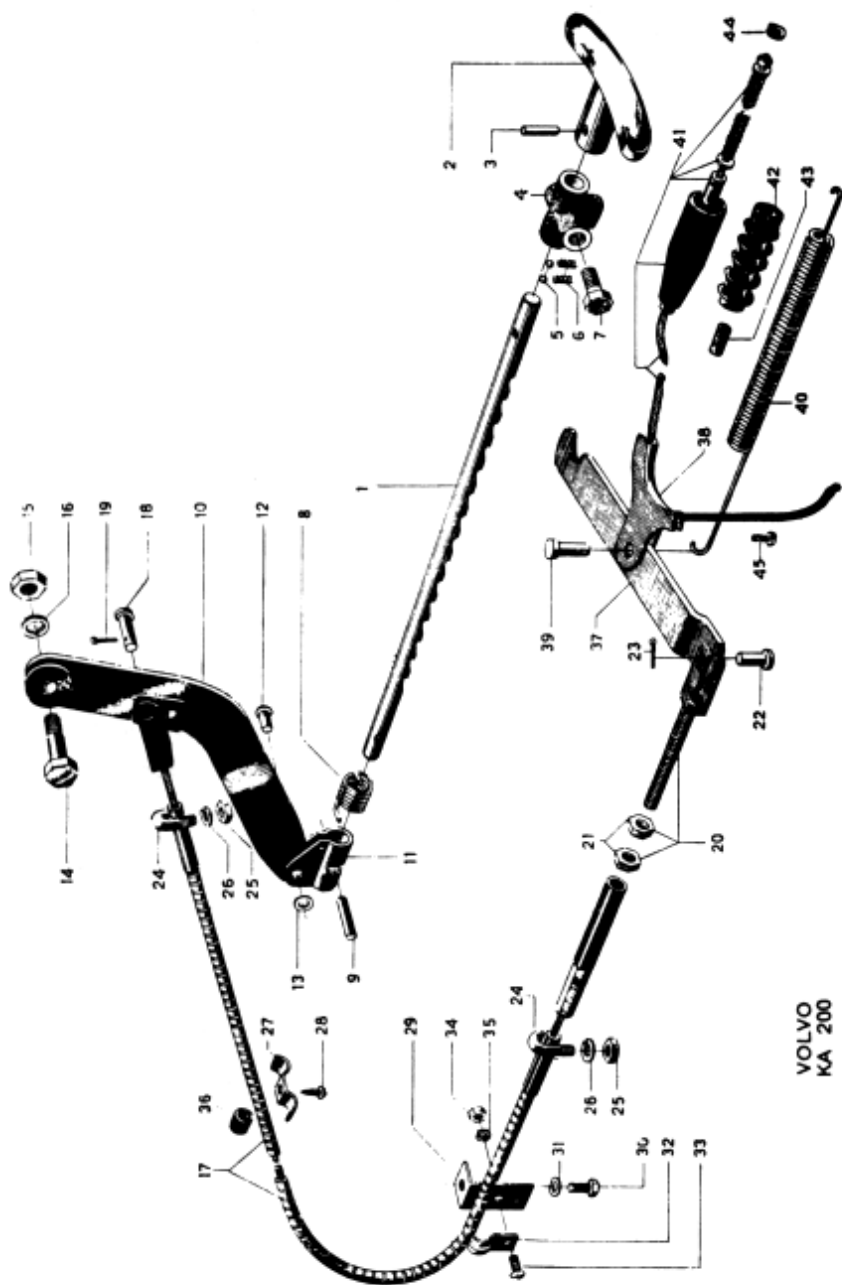
VOLVO
KA 200

Bild nr 21. Handbromsmanövrering.

<u>Bild nr</u>	<u>Benämning</u>	<u>Det.nr</u>	<u>Ant.</u>
	<u>HANDBROMS</u>		
21- 1	<u>Dragstång</u> för handbroms	88327	1
21- 2	. Handtag	88328	1
21- 3	. . Pinne	133025	1
21- 4	. Spärrhus för dragstång	88332	1
21- 5	. . Spärrkula	26694	2
21- 6	. . Fjäder	88333	2
21- 7	. Styrskruv för spärrhus	105179	2
21- 8	. Returfjäder för dragstång	88334	1
21- 9	. Pinne, dragstång-länk, tid. utf., L = 12	133025	1
	. Pinne, dragstång-länk, sen. utf., L = 20	17218	1
21-10	<u>Mellanhävarm</u> , komplett, vid torped	88330 ¹⁾	1
21-11	. Länk (fäste) för dragstång	88331 ¹⁾	1
21-12	. . Nit	91760	1
21-13	. . Bricka	61947	1
21-14	Lagerbult för mellanhävarm	106013	1
21-15	. Mutter	10434	1
21-16	. . Fjäderbricka	10604	1
21-17	<u>Dragwire</u> , främre, komplett	87803	1
21-18	Saxpinnebult i mellanhävarm vid torped	81062	1
21-19	. Saxpinne	17294	1
21-20	Gaffelbult, komplett, vid mellanhävarm under vagnen	87315	1
21-21	. Låsmutter	10532	2
21-22	Bult, gaffelbult-mellanhävarm	80952	1
21-23	. Saxpinne	17294	1
21-24	Fästkrampa för främre dragwire	80969	2
21-25	. Mutter	10532	2
21-26	. . Fjäderbricka	10604	2
21-27	Klamma för dragwire och hastighetsmätarslang	18394	1
21-28	. Skruv, självgående	106916	1
21-29	Konsol för klamma, vid bärplåt för växellåda	87987	1
21-30	. Skruv	100205	1
21-31	. . Fjäderbricka	10604	1
	Klamma, dubbel, på konsol (tidigare utförande)	18394	1
21-32	Klamma, enkel, på konsol (senare utförande)	10869	1
21-33	. Skruv	14022	1
21-34	. . Mutter	10432	1
21-35	. . Fjäderbricka	10602	1
	1. Till nuvarande lagerutförande kan endast pinne nr 17218 för dragstång monteras.		

<u>Bild</u> <u>nr</u>	<u>Benämning</u>	<u>Det.nr</u>	<u>Ant.</u>
21-36	Gummibussning för wire, i mellanbräde	88438	1
21-37	Mellanhävarm under vagnen	87338	1
21-38	Fästplatta för bakre dragwire	87801	1
21-39	. Bult, mellanhävarm-fästplatta	15497	1
21-40	Returfjäder, även lås för bult nr 15497	28727	1
21-41	<u>Dragwire</u> , bakre, komplett	87802 ¹⁾	1
	Dragwire, bakre, komplett	655386 ²⁾	1
21-42	. Gummiskydd	86850 ³⁾	2
21-43	. Tätningspropp, gummi	86851 ³⁾	2
21-44	Låsbricka vid hävarm för bromsback	87810	2
21-45	Skruv för styrning av dragwire	13162	2

1. T.o.m. chassi nr 130942.
2. Fr.o.m. chassi nr 130943.
3. Se servicemeddelande grupp 150 nr 3.



VOLVO
KA 200

Bild nr 21. Handbromsmanövrering.

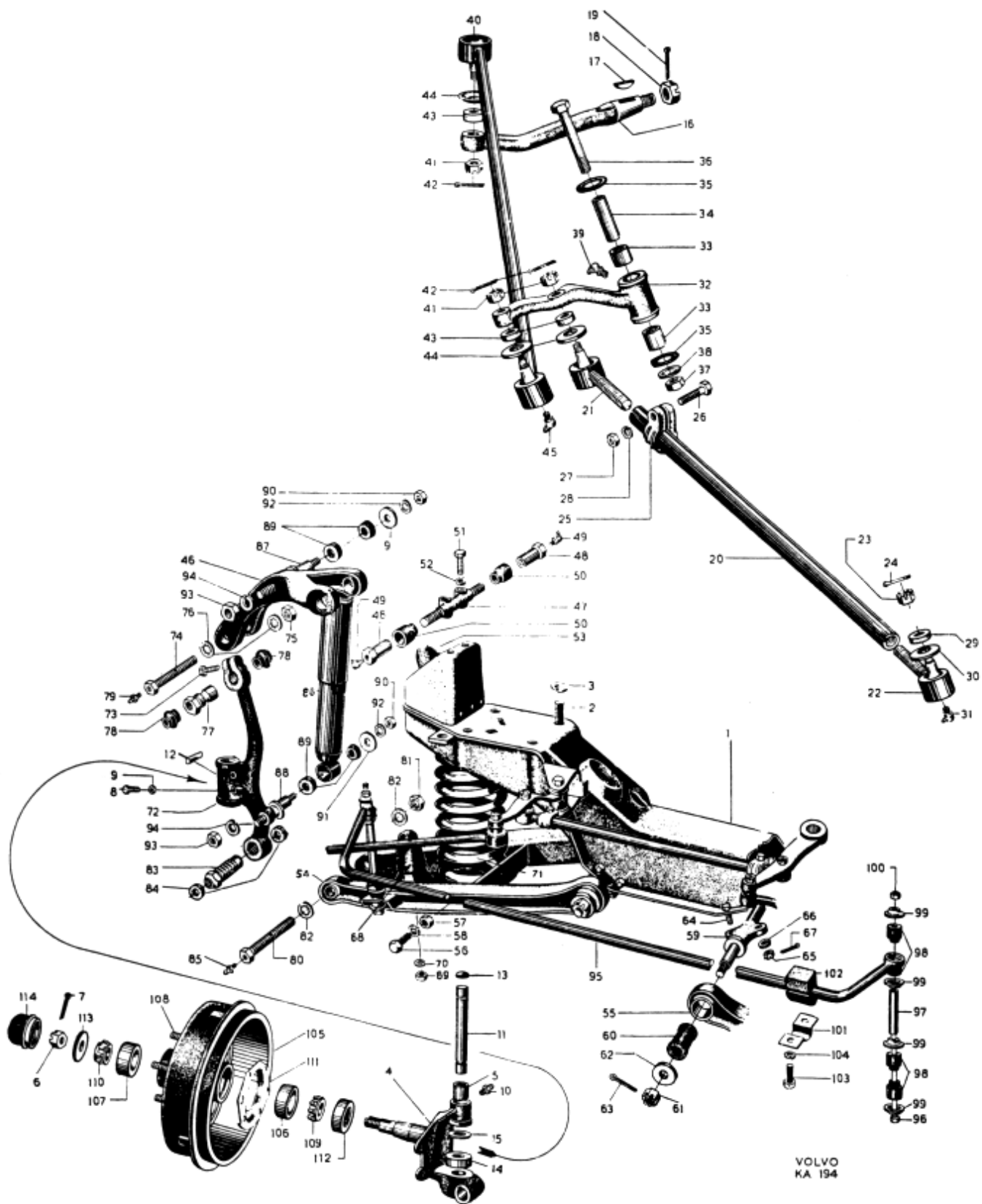


Bild nr 15. Framaxelparti.

<u>Bild nr</u>	<u>Benämning</u>	<u>Det.nr</u>	<u>Ant.</u>
<u>FRAM- OCH BAKAXLAR</u>			
<u>FRAMAXELPARTI</u>			
15- 1	<u>Framaxelbalk</u>	88393	1
15- 2	. Skruv	100304	8
	. . Mutter (fastsvetsad i karosseri)	87388	8
15- 3	. . Fjäderbricka	17897	8
15- 4	<u>Framhjulsspindel</u> , vänster, komplett	87557 ¹⁾	1
	<u>Framhjulsspindel</u> , höger, komplett	87558 ¹⁾	1
	. Bussning	18148	4
	<u>Framhjulsspindel</u> , vänster, komplett	88647 ²⁾	1
	<u>Framhjulsspindel</u> , höger, komplett	88648 ²⁾	1
15- 5	. Bussning	18262	4
15- 6	Kronmutter för framhjulsspindel	10521	2
15- 7	. Saxpinne	10636	2
15- 8	Stoppskruv för framhjulsspindel	100210	2
15- 9	. Låsmutter	10434	2
15-10	Smörjnippel för framhjulsspindel	16251	4
15-11	<u>Spindelbult</u>	87019 ¹⁾	2
	Spindelbult	88649 ²⁾	2
15-12	. Dragkil	80856	2
15-13	. Tappbricka för spindelbult	83414	4
15-14	. Justermellanlägg, tj. = 0,10	87209	4
	. Justermellanlägg, tj. = 0,35	87210	4
15-15	. Kullager, SKF: 2K-T-76	19597	2
15-16	<u>Styrarm</u> , vänster	86695 ³⁾	1
	Styrarm, vänster	88651 ⁴⁾	1
	Styrarm, vänster	88915 ⁵⁾	1
	Styrarm, höger	86696 ³⁾	1
	Styrarm, höger	88652 ⁴⁾	1
	Styrarm, höger	88916 ⁵⁾	1

1. T.o.m. chassi nr 20004.

2. Fr.o.m. chassi nr 20005.

3. T.o.m. chassi nr 20004. Se även anmärkning nr 5.

4. För chassi nr 20005-37004. Se även anmärkning nr 5.

5. Fr.o.m. chassi nr 37005. Kan genom reservdelsbyte även förekomma på vagnar med lägre chassi nr, dock endast i samband med styrstänger nr 89221 eller 89222. För identifiering av styrstänger se sid. 69.

Bild nr...	Benämning	Det.nr	Ant.
15-17	. Woodruffkil	910116	2
15-18	Kronmutter för styrarm	10521	2
15-19	. Saxpinne	907849	2
	<u>Parallellstag, komplett</u>	87139 ¹⁾	1
15-20	. Rör	87399	1
15-21	. Kulled, högergångad, komplett	87397	1
15-22	. Kulled, vänstergångad, komplett	87398	1
15-23	. Kronmutter för kulled	153001	2
15-24	. . Saxpinne (ingår ej i komplett parallellstag)	907833	2
15-25	. Klamma för kulled (på rör)	87400	2
15-26	. . Skruv	921626	2
15-27	. . . Mutter	921781	2
15-28	. . . Fjäderbricka	906990	2
15-29	Dammskydd (gummiring) för kulled nr 87397 och 87398	87282 ¹⁾	2
15-30	. Bricka	87401 ¹⁾	2
15-31	Smörjnippel i kulled nr 87397 och 87398	951740 ¹⁾	2
	<u>Parallellstag, komplett</u>	89223 ²⁾	1
15-20	. Rör	89413	1
15-21	. Kulled, högergångad, komplett	89411	1
15-22	. Kulled, vänstergångad, komplett	89410	1
15-23	. Kronmutter för kulled (ingår ej i komplett parallellstag)	190573	2
15-24	. . Saxpinne (ingår ej i komplett parallellstag)	907825	2
15-25	. Klamma för kulled (på rör)	89412	2
15-26	. . Skruv	100155	2
15-27	. . . Mutter	951200	2
15-28	. . . Fjäderbricka	906990	2
15-29	Dammskydd för kulled nr 89410 och 89411	89369 ²⁾	2
15-31	Smörjnippel i kulled nr 89410 och 89411	951739 ²⁾	2
15-32	<u>Mellanarm, komplett, för parallellstag och höger styrstång</u>	87136 ¹⁾	1
	Mellanarm, komplett, för parallellstag och höger styrstång	88920 ³⁾	1
	Mellanarm, komplett, för parallellstag och höger styrstång	651797 ⁴⁾	1
15-33	. Bussning	18133	2

1. T.o.m. chassi nr 37004.

2. Fr.o.m. chassi nr 37005.

3. För chassi nr 37005-129103, 129124-129145, 129147-129174.

4. Fr.o.m. chassi nr 129175 samt nr 129104-129123, 129146.

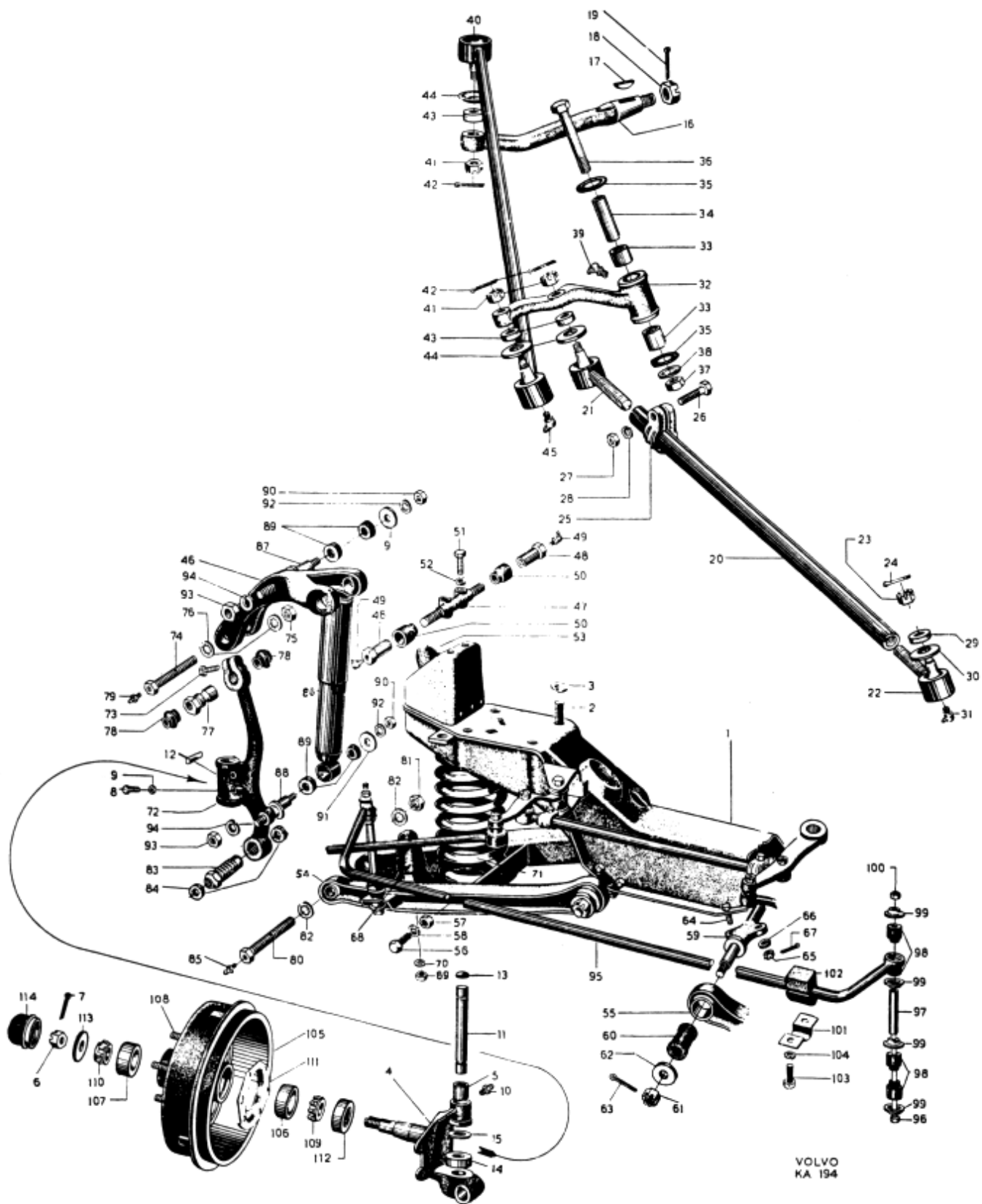


Bild nr 15. Framaxelparti.

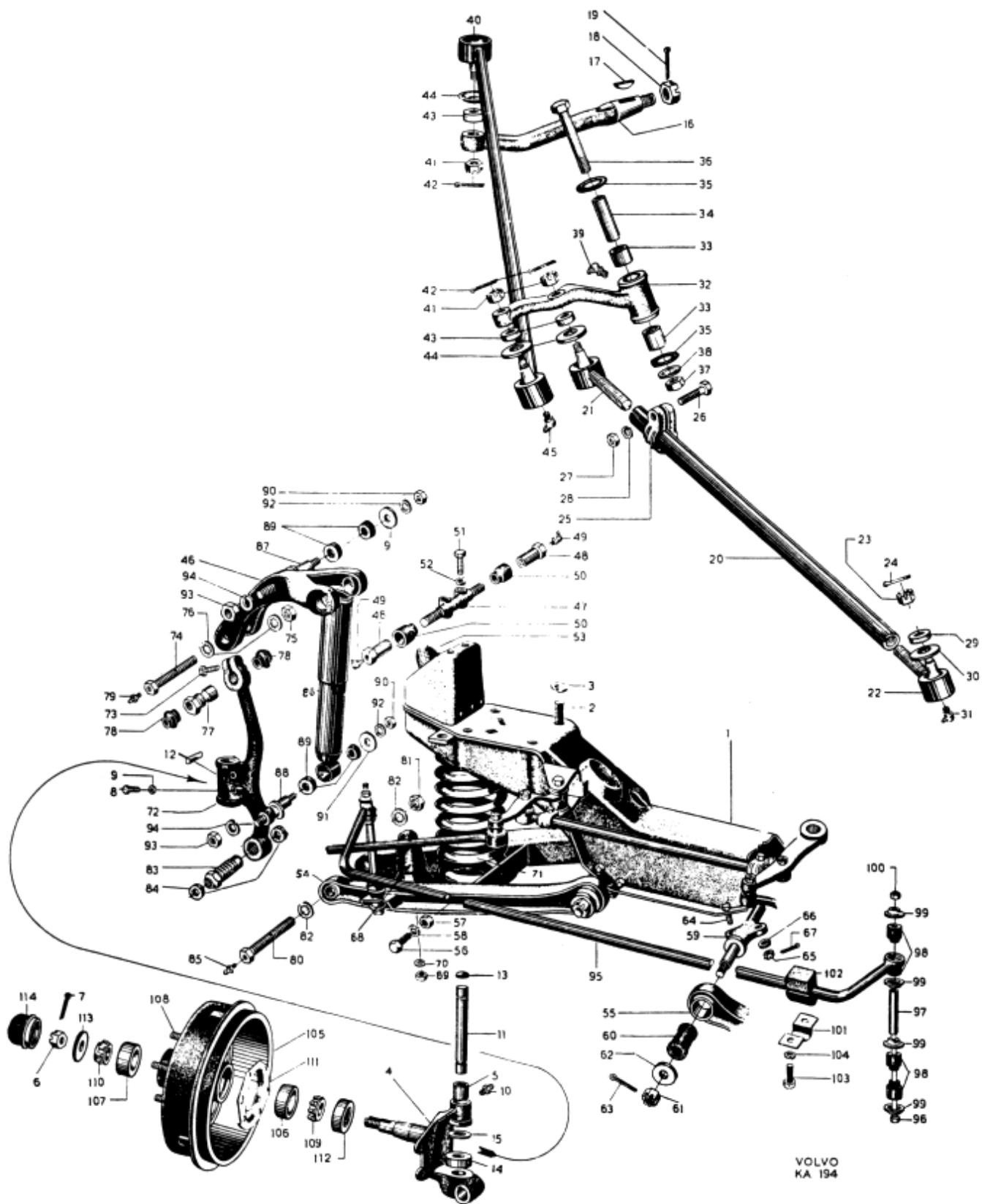


Bild nr 15. Framaxelparti.

Bild nr	Benämning	Det.nr	Ant.
15-34	Distanshylsa för mellanarm	87526	1
15-35	Gummitätningsring (vid mellanarm)	87158	2
15-36	Skruv för mellanarm	100264	1
15-37	. Mutter	951201	1
15-38	. Låsbricka	951699	1
15-39	Smörjnippel i mellanarm	914169	1
15-40	Styrstång, vänster, komplett, vänster styrarm - länkarm vid styrinrättning (gänga 3/8" x 24 UNF), längd mellan kulbultarnas centrumlinje = 423 mm	87140 ¹⁾	1
	Styrstång, höger, komplett, höger styrarm-mellanarm (gänga 3/8" x 24 UNF), längd mellan kulbultarnas centrumlinje = 423 mm	87141 ¹⁾	1
15-41	. Kronmutter, gänga 3/8" x 24 UNF	153001	4
15-42	. . Saxpinne (ingår ej i komplett styrstång)	907833	4
15-43	Dammskydd (gummiring) för styrstång nr 87140 och 87141	87282	4
15-44	Bricka	87401	4
15-45	Smörjnippel i styrstång nr 87140 och 87141	951740	4
15-40	Styrstång, vänster, komplett, vänster styrarm - länkarm vid styrinrättning (gänga M 10 x 1), längd mellan kulbultarnas centrumlinje = 423 mm	89405 ²⁾	1
	Styrstång, höger, komplett, höger styrarm-mellanarm (gänga M 10 x 1), längd mellan kulbultarnas centrumlinje = 423 mm	89406 ²⁾	1
15-41	. Kronmutter, gänga M 10 x 1	190573	4
15-42	. . Saxpinne	907825	4
15-43	. Dammskydd	89369	4
15-45	. Smörjnippel	951739	4
15-40	Styrstång, vänster, vänster styrarm länkarm vid styrinrättning, längd mellan kulbultarnas centrumlinje = 411 mm	89221 ³⁾	1
	Styrstång, höger, höger, styrarm - mellanarm, längd mellan kulbultarnas centrumlinje = 411 mm	89222 ³⁾	1
	1. T.o.m. chassi nr 37004. Som komplett enhet ersättes styrstång nr 87140 av reservdelsutförande 89405 och styrstång nr 87141 av reservdelsutförande 89406. Se även anmärkning för styrstänger nr 89221 eller 89222.		
	2. Reservdelsutförande för vagnar t.o.m. chassi nr 37004. Se även anmärkning för styrstänger nr 89221 eller 89222.		
	3. Fr.o.m. chassi nr 37005. Kan genom reservdelsbyte även förekomma på vagnar med lägre chassi nr, dock endast i samband med styrarmer nr 88915 eller 88916.		

Bild nr	Benämning	Det.nr	Ant.
15-41	. Kronmutter, M 10 x 1	190573	4
15-42	. . Saxpinne	907825	4
15-43	. Dammskydd	89369	4
15-45	. Smörjnippel	951739	4
	<u>Knäledsfjädring</u>		
15-46	Länkarm, övre	87025	2
15-47	. Axel, länkarm - framaxelbalk	87043	2
15-48	. . Bussning	87027	4
15-49	. . . Smörjnippel	914169	4
15-50	. . Gummitätning	87028	4
15-51	. Skruv, axel - framaxelbalk	107002	4
15-52	. . Fjäderbricka	906994	4
15-53	Gummibuffert för övre länkarm (i framaxelbalk)	83107	2
15-54	<u>Länkarm</u> , vänster, nedre, komplett	87475	1
	Länkarm, höger, nedre, komplett	87474	1
15-55	. Bussning	87031	4
15-56	. Skruv	107001	6
15-57	. . Mutter	951201	6
15-58	. . Fjäderbricka	906993	6
15-59	Axel, länkarm - framaxelbalk	87044	2
15-60	. Bussning	87033	4
15-61	. Mutter	190781	4
15-62	. . Underläggsbricka	18702	4
15-63	. . Saxpinne, tidigare utförande	907849	4
15-64	Skruv, axel - framaxelbalk	105003	8
15-65	. Mutter	153013	8
15-66	. Fjäderbricka	906993	8
15-67	. Saxpinne	907834	8
15-68	Gummibuffert för nedre länkarm	83108	2
15-69	. Mutter	906577	2
15-70	. . Fjäderbricka	906993	2
15-71	<u>Framfjäder</u> (spiralfjäder)	87935	2
15-72	<u>Hållare</u> för framhjulsspindel	87040 ¹⁾	2
	Hållare för framhjulsspindel	89833 ²⁾	2

1. T.o.m. chassi nr 84390 utom nr 83278-83280, 83338-83342, 84259-84296. Ersättes av 1 st. hållare nr 89833 och 1 st. bussning nr 89834.

2. Fr.o.m. chassi nr 84391 samt nr 83278-83280, 83338-83342, 84259-84296.

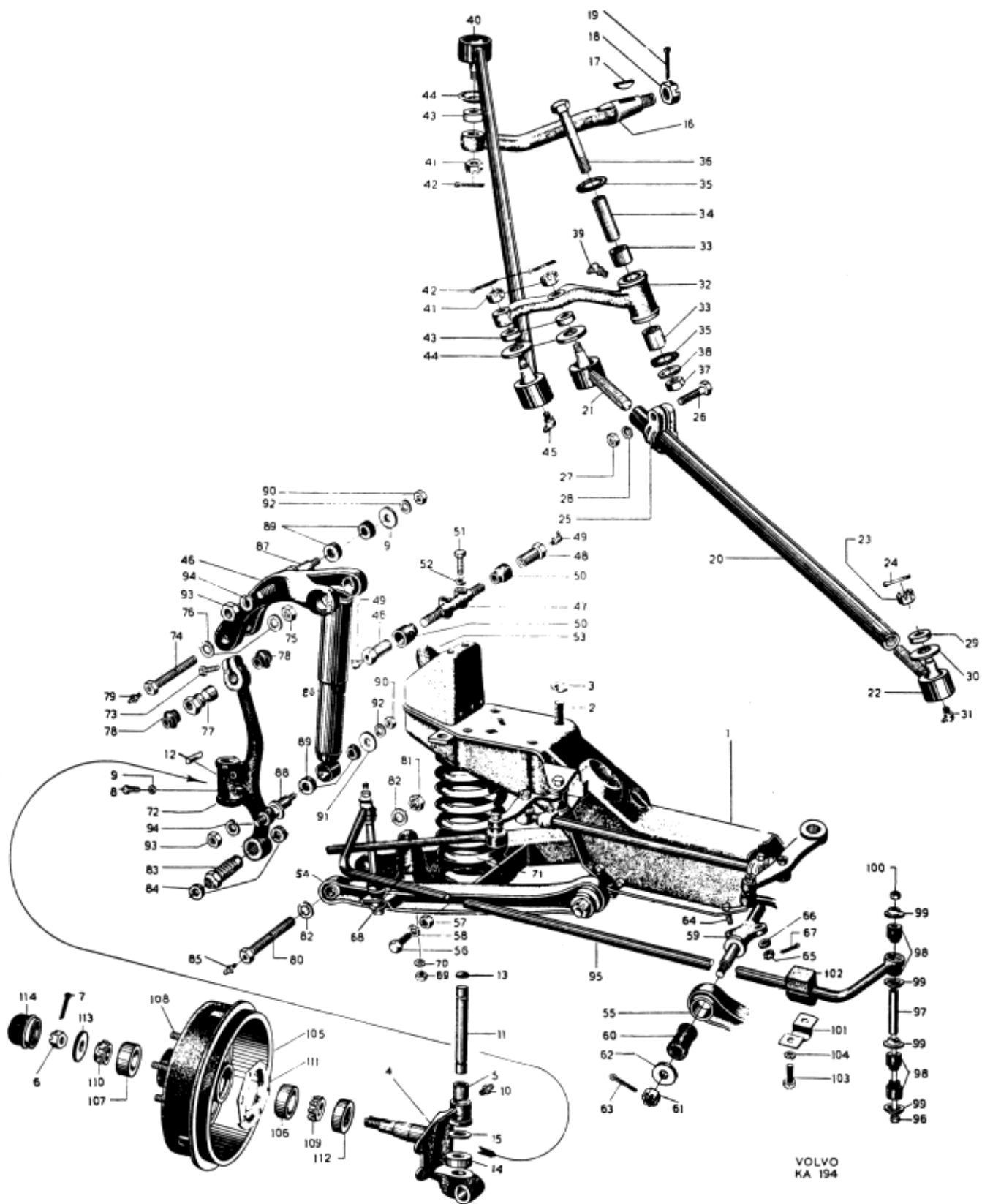


Bild nr 15. Framaxelparti.

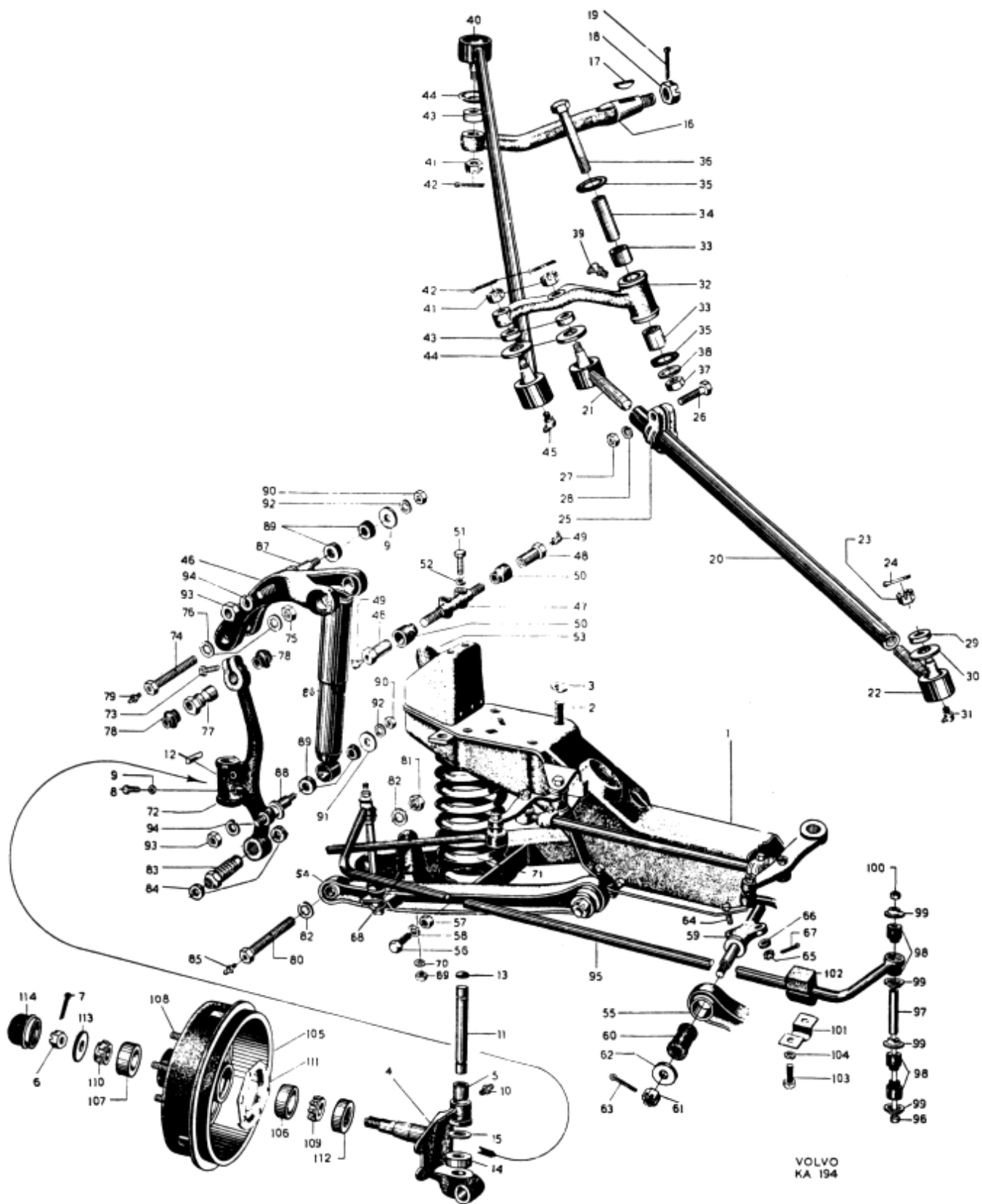


Bild nr 15. Framaxelparti.

<u>Bild nr</u>	<u>Benämning</u>	<u>Det.nr</u>	<u>Ant.</u>
15-73	. Klämskruv	100257	2
15-74	Bult, hållare-övre länkarm	87020	2
15-75	. Mutter	17620	2
15-76	. Låsbricka	18872	4
15-77	Excenterbussning för bult	87023 ¹⁾	2
	Excenterbussning för bult	89834 ²⁾	2
15-78	. Gummitätning	88147	4
15-79	Smörjnippel i bult	16254	2
15-80	Bult, hållare-nedre länkarm	87020	2
15-81	. Mutter	17620	2
15-82	. Låsbricka	18872	4
15-83	Bussning för bult	87024	2
15-84	. Gummitätningring	87022	4
15-85	Smörjnippel i bult	16254	2
15-86	<u>Stötdämpare</u> , främre	88543	2
15-87	. Lagerbult, övre, tidigare utförande, L=111	87036 ³⁾	2
	. Lagerbult, övre, senare utförande, L=114,5	89568	2
15-88	. Lagerbult, undre, tidigare utförande, L=100	87037 ⁴⁾	2
	. Lagerbult, undre, senare utförande, L=103,5	89569	2
15-89	. . Gummioussning för lagerbult nr 87036 och 87037	86950	8
	. . Gummioussning för lagerbult nr 89568 och 89569	89567	8
15-90	. . Mutter, 12 x 1,25	10484	4
15-91	. . . Underläggsbricka	18701	4
15-92	. . . Låsbricka	17831	4
15-93	. . Mutter, 14 x 1,5	10485	4
15-94	. . . Fjäderbricka	10608	4

1. T.o.m. chassi nr 84390 utom nr 83278-83280, 83338-83342, 84259-84296.

2. Fr.o.m. chassi nr 84391 samt nr 83278-83280, 83338-83342, 84259-84296.

3. Ersättes av: 1 st. lagerbult nr 89568, 2 st. gummioussningar nr 89567 och 1 st. låsbricka nr 17831.

4. Ersättes av: 1 st. lagerbult nr 89569, 2 st. gummioussningar nr 89567 och 1 st. låsbricka nr 17831.

<u>Bild</u> <u>nr</u>	<u>Benämning</u>	<u>Det.nr</u>	<u>Ant.</u>
15-95	<u>Krängningshämmare</u>	87508	1
15-96	. Fästbult	87387	2
15-97	. . Distansrör	87386	2
15-98	. . . Gummibussning	83125	8
15-99 Bricka	83126	8
15-100	. . . Mutter	10471	2
15-101	Fästklamma i ram	83121	2
15-102	. Gummibussning	83122	2
15-103	. Skruv för klamma	100304	4
15-104	. . Låsbricka	17897	4
<u>15-105</u>	<u>t.o.m. 15-114; se nav och hjul</u>		

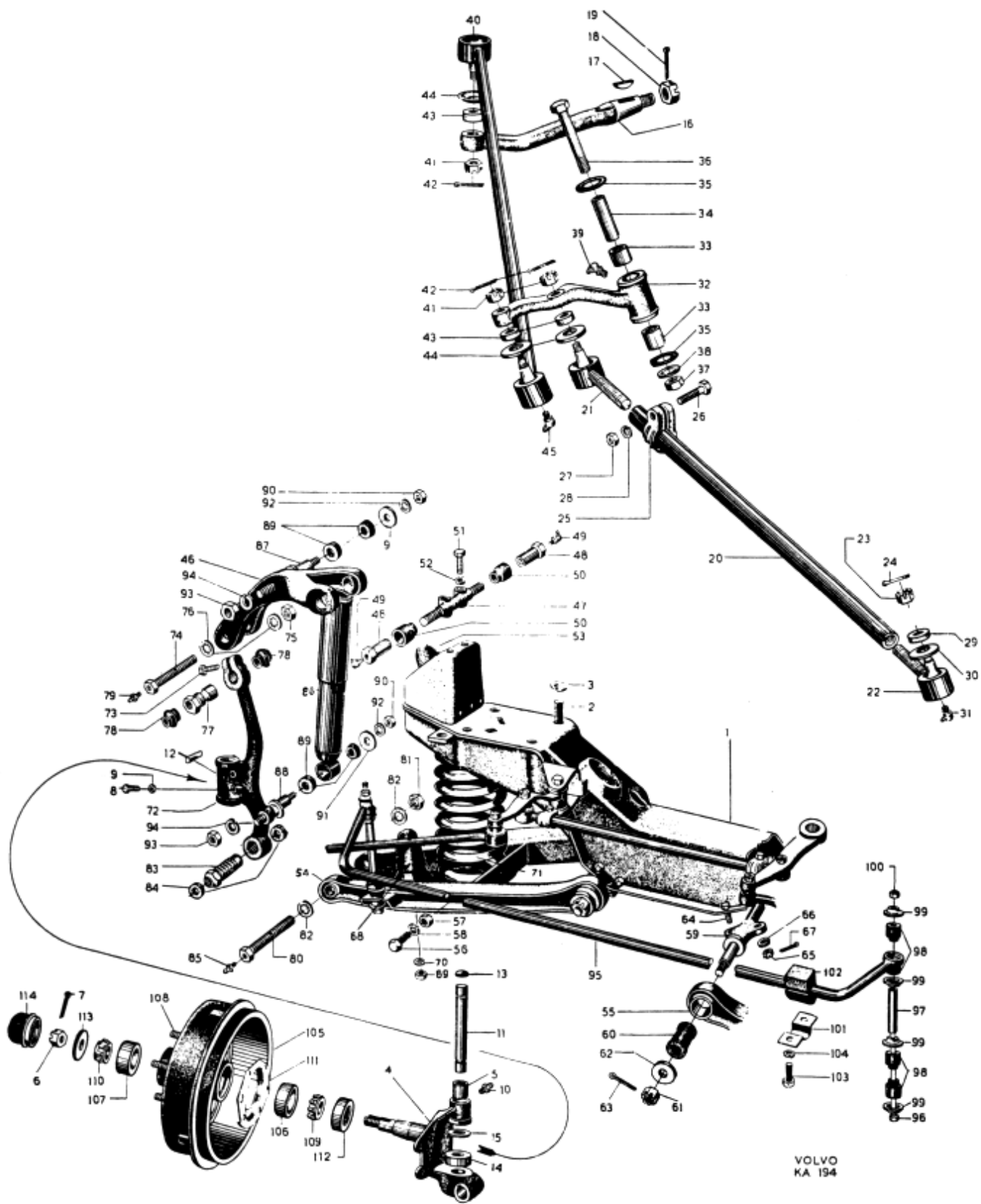


Bild nr 15. Framaxelparti.

BAKAXEL

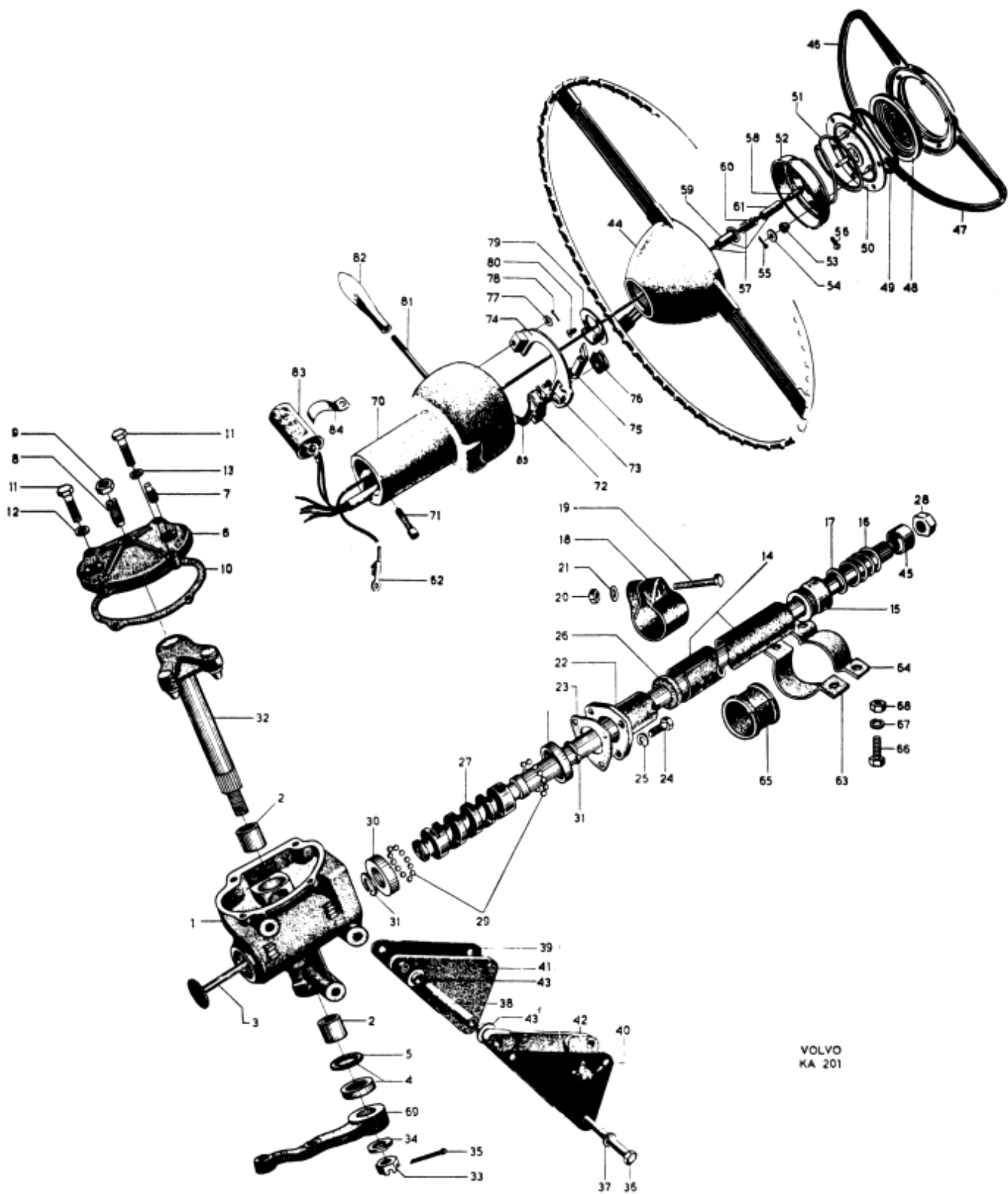
Uppställning å förekommande bakaxlar

<u>Benämning</u>	<u>Det.nr</u>	
Bakaxel, komplett	86583	För ingående detaljer se sid. 74
Bakaxel, komplett	88704	För ingående detaljer se sid. 74
Bakaxel, komplett	88999	För ingående detaljer se sid. 76
Bakaxel, komplett	88895	För ingående detaljer se sid. 78
Bakaxel, komplett	89650	För ingående detaljer se sid. 80
Bakaxel, komplett	655712	För ingående detaljer se sid. 78
Bakaxel, komplett	655713	För ingående detaljer se sid. 80

De olika bakaxlarna förekomma på följande chassi nr:

<u>Chassi nr</u>	<u>Bakaxel</u>	<u>Chassi nr</u>	<u>Bakaxel</u>	<u>Chassi nr</u>	<u>Bakaxel</u>
t.o.m.20004	86583	26417-421	88704	27834	88395
20005-25026	88704	26422	88895	27835-28396	88704
25027	88999	26423	88704	28397	88895
25028-031	88704	26424-429	88895	28398-29915	88704
25032	88999	26430	88704	29916	88895
25033-035	88704	26431-432	88895	29917-925	88704
25036-037	88999	26433	88704	29926	88895
25038-040	88704	26434-438	88895	29927-946	88704
25041	88999	26439	88704	29947-949	88395
25042	88704	26440-448	88895	29950	88704
25043	88999	26449	88704	29951-952	88895
25044-048	88704	26450-452	88895	29953-973	88704
25049-050	88999	26453	88704	29974	88395
25051-054	88704	26454-459	88895	29975-986	88704
25055-056	88999	26460	88704	29987	88895
25057-060	88704	26461-463	88895	29988	88704
25061	88999	26464-27521	88704	29989	88895
25062-064	88704	27522	88999	29990-991	88704
25065	88999	27523-732	88704	29992	88895
25066	88704	27733-745	88999	29993-30004	88704
25067	88999	27746-747	88704	30005	88395
25068	88704	27748-757	88999	30006-007	88704
25069	88999	27758	88704	30008	88895
25070	88704	27759-765	88999	30009-029	88704
25071	88999	27766	88704	30030	88895
25072	88704	27767-769	88999	30031-199	88704
25073	88999	27770-771	88704	30200	88395
25074-26199	88704	27772	88999	30201-202	88704
26200	88895	27773	88704	30203	88895
26201-389	88704	27774-788	88999	30204-223	88704
26390	88895	27789-790	88704	30224	88395
26391	88704	27791	88999	30225-231	88704
26392-394	88895	27792	88704	30232-233	88895
26395	88704	27793-797	88999	30234-241	88704
26396-399	88895	27798-799	88704	30242	88395
26400	88704	27800-805	88999	30243	88704
26401	88895	27806-808	88704	30244	88395
26402	88704	27809	88895	30245-251	88704
26403-404	88895	27810-826	88704	30252	88895
26405-415	88704	27827	88895	30253-271	88704
26416	88895	27828-833	88704	30272	88895

<u>Chassi nr</u>	<u>Bakaxel</u>	<u>Chassi nr</u>	<u>Bakaxel</u>	<u>Chassi nr</u>	<u>Bakaxel</u>
30273-278	88704	81235-243	89650	120571-860	89650
30279	88895	81244	88895	120861-890	88895
30280-282	88704	81245-284	89650	120891-978	89650
30283-780	88895	81285	88895	120979-121013	88895
30781	88704	81286-299	89650	121014-243	89650
30782-797	88895	81300-105691	88895	121244-643	88895
30798	88704	105692-708	89650	121644-675	89650
30799-804	88895	105709	88895	121676-122056	88895
30305-852	88704	105710-741	89650	122057-298	89650
30853-882	88895	105742-107188	88895	122299-348	88895
30383-884	88704	107189-213	89650	122349-762	89650
30885-889	88895	107214-538	88895	122763-123077	88895
30890	88704	107539-563	89650	123078-101	89650
30891-897	88895	107564-108031	88895	123102-351	88895
30898	88704	108032-111975	89650	123352-556	89650
30899-934	88895	111976-979	88895	123557-806	88895
30935	88704	111980-112165	89650	123807-124004	89650
30936-938	88895	112166-559	88895	124005-069	88895
30939	88704	112560-594	89650	124070-124	89650
30940-941	88895	112595-744	88895	124125-559	88895
30942	88704	112745-794	89650	124560-764	89650
30943-34152	88895	112795-113334	88895	124765-864	88895
34153-488	88704	113335-116705	89650	124865-127296	89650
34489	88895	116706-117099	88895	127297-371	88895
34490-505	88704	117100-101	89650	127372-395	89650
34506	88895	117102-193	88895	127396-414	88895
34507-530	88704	117194-203	89650	127415-624	89650
34531	88895	117204-256	88895	127625-128100	88895
34532-533	88704	117257-296	89650	128101-124	89650
34534	88895	117297-301	88895	128125-604	88895
34535-536	88704	117302-365	89650	128605-129089	89650
34537-538	88895	117366-470	88895	129090-162	88895
34539-541	88704	117471-488	89650	129163-130781	89650
34542-543	88895	117489-550	88895	130782-911	88895
34544-547	88704	117551-580	89650	130912-942	89650
34548	88895	117581-829	88895	130943-131376	655713
34549	88704	117830-848	89650	131377-411	655712
34550	88895	117849-886	88895	131412-917	655713
34551-552	88704	117887-890	89650		
34553	88895	117891-905	88895		
34554-555	88704	117906-925	89650		
34556-54823	88895	117926-950	88895		
54824-55097	89650	117951-998	89650		
55098-243	88895	117999-118072	88895		
55244	89650	118073-082	89650		
55245-510	88895	118083	88895		
55511-60192	89650	118084-122	89650		
60193-81121	88895	118123	88895		
81122-129	89650	118124	89650		
81130	88895	118125-403	88895		
81131	89650	118404-503	89650		
81132-133	88895	118504-903	88895		
81134-140	89650	118904-923	89650		
81141	88895	118924-119408	88895		
81142-149	89650	119409-456	89650		
81150	88895	119457-896	88895		
81151-161	89650	119897-120215	89650		
81162-234	88895	120216-570	88895		

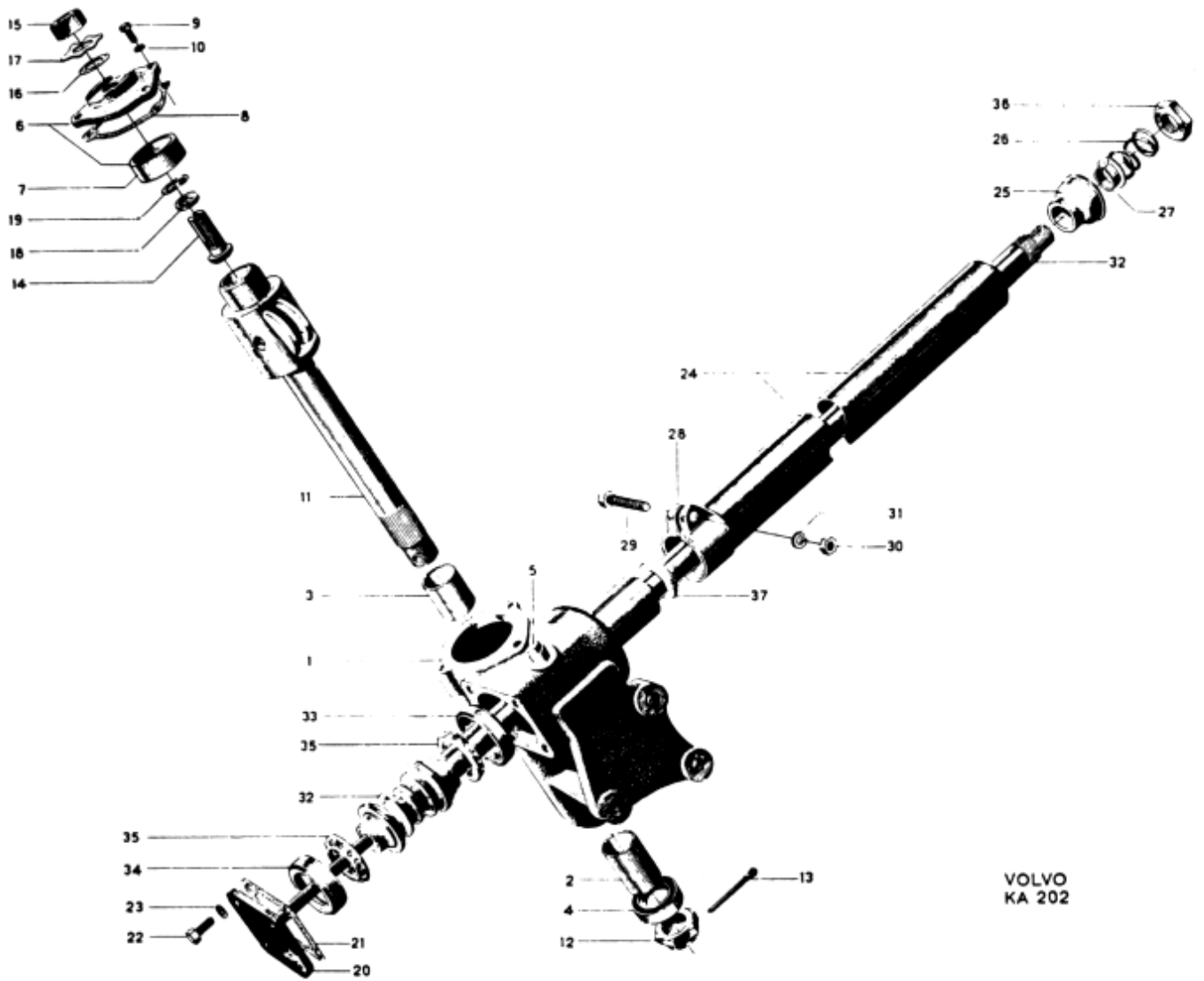


VOLVO
KA 201

Bild nr 22 a. Styrinrättning nr 250024 och rattdetaljer.

<u>Bild nr</u>	<u>Benämning</u>	<u>Det.nr</u>	<u>Ant.</u>
<u>MANÖVERORGAN</u>			
<u>STYRINRÄTTNING</u>			
	<u>Styrinrättning, komplett. Identifieringsnummer T-13287</u>	250024 ¹⁾	1
22a- 1	. <u>Styrhus</u> , komplett	67420	1
22a- 2	. . .Bussning	18280	2
22a- 3	. . Undre lock med oljerör	67421	1
22a- 4	. . .Oljetätning, komplett, för utgående axel	114401	1
22a- 5Korkpackning	15558	1
	. Sidolock för styrhus, tidigare utförande	67422	1
	. . Propp för oljepåfyllning, 1/8" kon. rörgänga	16325	1
22a- 6	. Sidolock för styrhus, senare utförande	67508	1
22a- 7	. . Propp för oljepåfyllning, 3/4" kon. rörgänga	16353	1
22a- 8	. . .Justerskruv	14987	1
22a- 9Mutter	19808	1
22a-10	. Packning för sidolock	67423	1
22a-11	. Skruv för sidolock	101906	4
22a-12	. . Kopparpackning	11939	2
22a-13	. . .Fjäderbricka	10605	2
22a-14	. <u>Rattrör</u> , komplett	67479	1
22a-15	. . .Kullager	181017	1
22a-16Fjäder (ingår ej i komplett styrinrättning)	87985	1
22a-17Bricka (ingår ej i komplett styrinrättning)	87984	1
22a-18	. Klamma, komplett, för rattrör	67405	1
22a-19	. . Skruv	101962	1
22a-20Mutter	10532	1
22a-21Underläggsbricka	18733	1
22a-22	. <u>Övre lock</u> för styrhus	67425	1
22a-23	. . Justermellanlägg, tj. = 0,002"	67426	x)
	tj. = 0,003"	67427	x)
	tj. = 0,010"	67428	x)
22a-24	. Skruv för övre lock	101904	3
22a-25	. . Fjäderbricka	10605	3

1. T.o.m. chassi nr 80522 utom nr 76001-76092, 76094-80521.
x. Beställes efter behov.



VOLVO
KA 202

Bild nr 22 b. Styrinrättning nr 250051.

<u>Bild nr</u>	<u>Benämning</u>	<u>Det.nr</u>	<u>Ant.</u>
22a-26	. Filtring på rattaxel (ingår ej i komplett styrinrättning)	11335	1
22a-27	. Rattaxel, komplett, med påpressad styrsnäcka	67429	1
22a-28	. . Mutter	80544	1
22a-29	. Kula för styrsnäckslager	67089	22
22a-30	. Yttering	67430	2
22a-31	. . Låsring	118012	2
22a-32	. <u>Utgående axel</u> , komplett	67431	1
22a-33	. . Mutter	19523	1
22a-34	. . . Fjäderbricka	10609	1
22a-35	. Saxpinne för mutter (ingår ej i komplett styrinrättning)	17261	1
22a-36	Skruv för styrinrättning	102021 ¹⁾	3
22a-37	. Låsbricka	11936 ¹⁾	3
22a-38	. Distanshylsa, L = 87	88394 ¹⁾	3
22a-39	Tryckbricka, inre, tj. = 2	88395 ¹⁾	1
22a-40	Tryckbricka, yttre, tj. = 3	88396 ¹⁾	1
22a-41	. Gummimellanlägg, inre, tj. = 6	88397 ¹⁾	1
22a-42	. Gummimellanlägg, yttre, tj. = 4	88398 ¹⁾	1
22a-43	. . Hylsa för gummimellanlägg	88400 ¹⁾	6
22a-44	o.s.v. se sid. 100		
	<u>Styrinrättning, komplett</u>	250051 ²⁾	1
22b- 1	. <u>Styrhus</u> , komplett	85600	1
22b- 2	. . Bussning, yttre	85601	1
22b- 3	. . Bussning, inre	85602	1
22b- 4	. . Tätningring	114271	1
22b- 5	. . Propp för oljepåfyllning	180764	1
22b- 6	. Lock, komplett, för utgående axel	85603	1
22b- 7	. . Bussning	85604	1
22b- 8	. Packning för lock	85605	1
22b- 9	. Skruv för lock	100205	3
22b-10	. . Fjäderbricka	10604	3
22b-11	. <u>Utgående axel</u>	85619	1
22b-12	. . Mutter	10523	1
22b-13	. . . Saxpinne	10639	1
22b-14	. Justerskruv för utgående axel	85620	1
22b-15	. . Mutter	85621	1

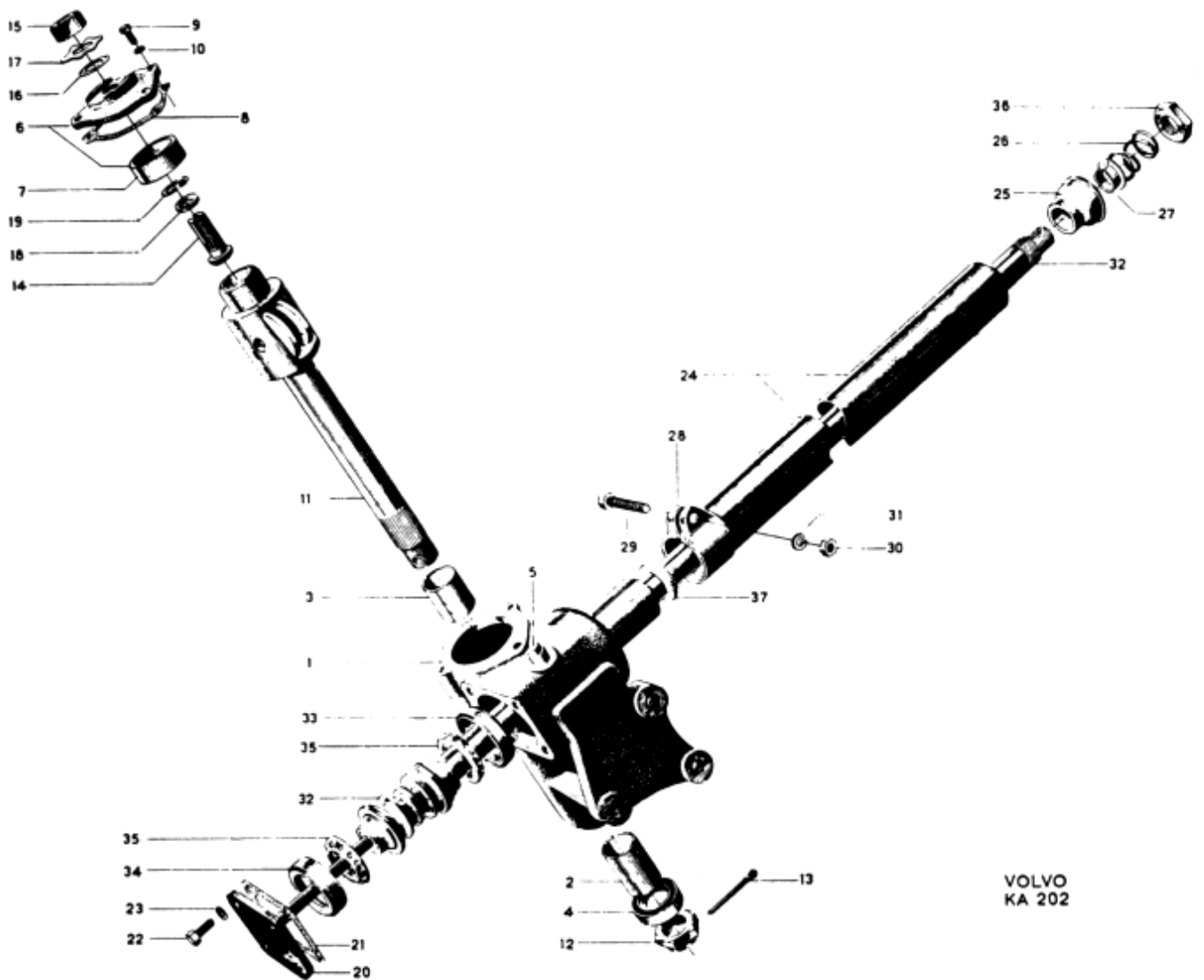
1. T.o.m. chassi nr 80522 utom nr 76001-76092, 76094-80521.
2. Fr.o.m. chassi nr 80523 samt nr 76001-76092, 76094-80521.

<u>Bild nr</u>	<u>Benämning</u>	<u>Det.nr.</u>	<u>Ant.</u>
22b-16	. . . Packning	15522	1
22b-17	. . . Låsbricka	85622 ¹⁾	1
	. . . Låsbricka	85629 ¹⁾	1
22b-18	. . Justerbricka, tj. = 2,1	120782	x)
	. . Justerbricka, tj. = 2,2	120783	x)
	. . Justerbricka, tj. = 2,3	120784	x)
22b-19	. . . Låsring	118131	1
22b-20	. Lock, undre, med kabelrör, för styrhus	85606	1
22b-21	. . Packning (justermellanlägg), tj. = 0,10	85623	x)
	tj. = 0,125	35624	x)
	tj. = 0,15	85625	x)
	tj. = 0,30	85626	x)
22b-22	. . Skruv	902252	4
22b-23	. . . Fjäderbricka	906988	2
	. . . Låsbricka	190059	2
22b-24	. <u>Rattrör</u> , komplett	85610	1
22b-25	. . Kullager	85611	1
22b-26	. Fjäder vid kullager	85612	1
22b-27	. . Bricka	85613	1
22b-28	. Klamma för rattrör	85614	1
22b-29	. . Skruv	902284	1
22b-30	. . . Mutter	906576	1
22b-31	. . . Fjäderbricka	906990	1
22b-32	. <u>Rattaxel</u> med påpressad styrenäcka	85615	1
22b-33	. . Kullagerring, övre	85616	1
22b-34	. . Kullagerring, undre	85617	1
22b-35	. . Kulhållare med kulor (kulring)	85618	2
22b-36	. . Mutter	80544	1
	. . . Låsbricka	651749	1
22b-37	. . Filtring	122042	1
	Skruv för styrinrättning	902317 ²⁾	3
	. Låsbricka	951699 ²⁾	3

1. Alternativt.

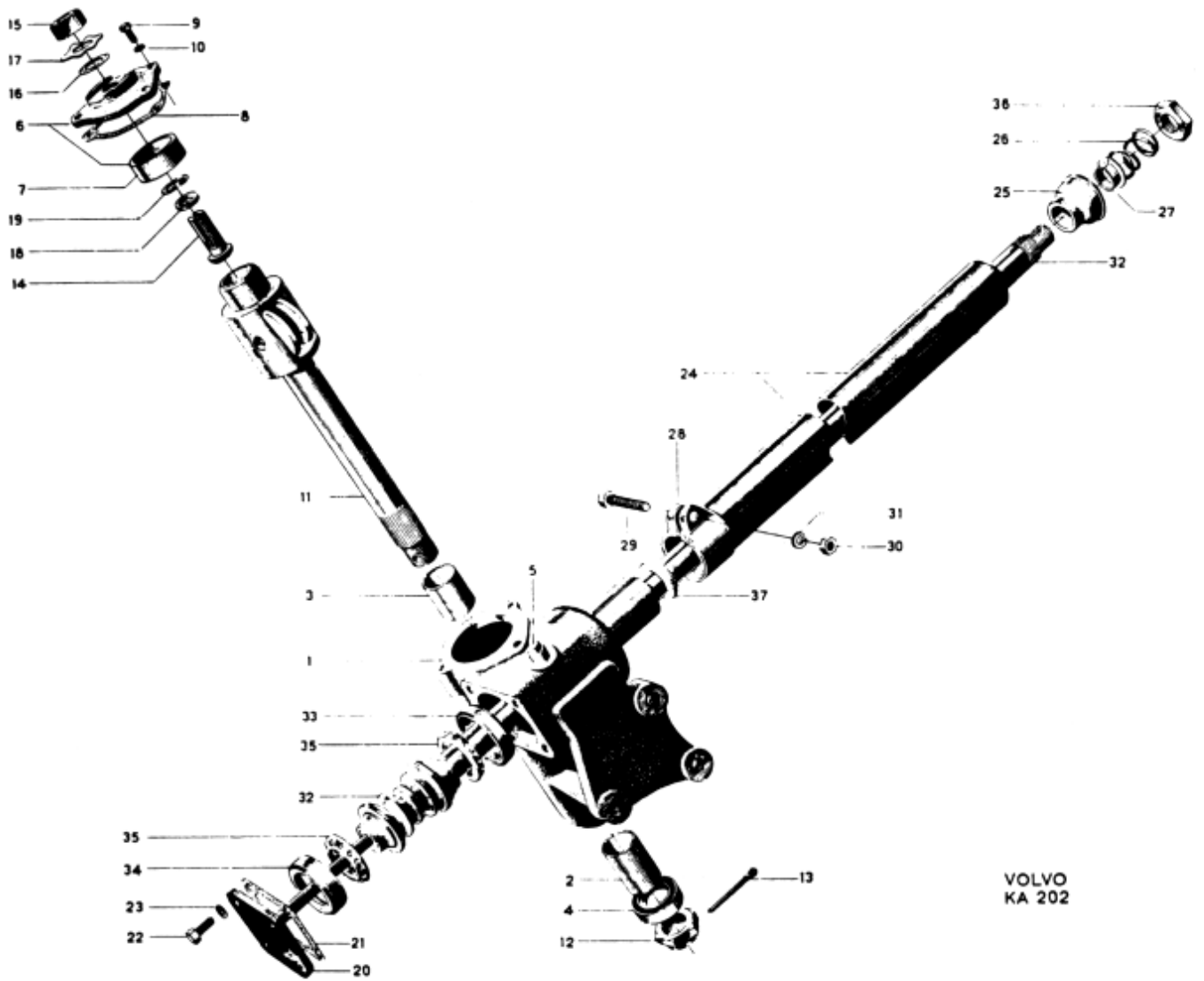
2. Fr.o.m. chassi nr 80523 samt nr 76001-76092, 76094-80521.

x. Beställes efter behov.



VOLVO
KA 202

Bild nr 22 b. Styrinrättning nr 250051.



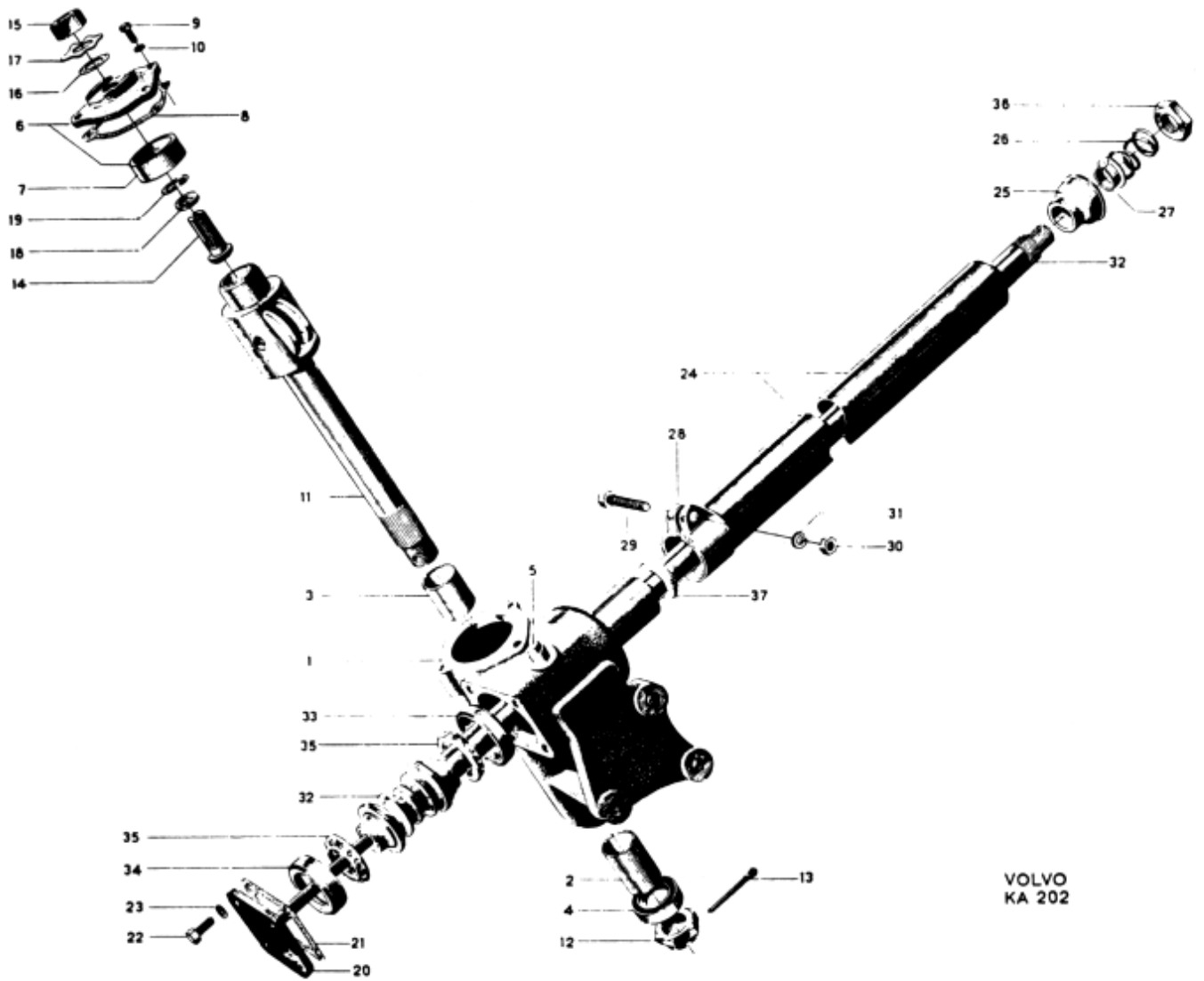
VOLVO
KA 202

Bild nr 22 b. Styrinrättning nr 250051.

Bild nr	Benämning	Det.nr	Ant.
22a-44	<u>Ratt</u>	88320 ¹⁾	1
	Ratt	88815 ²⁾	1
22a-28	. Mutter (ingår i komplett styrinrättning)	80544	1
	. . Låsbricka	651749	1
22a-45	Distanshylsa för ratt	88457 ¹⁾	1
	Distanshylsa för ratt	88834 ²⁾	1
22a-46	<u>Signalring</u> , komplett, med kontaktbricka	88228	1
22a-47	. Signalhornsring	S.E.S.	
22a-48	. . Signalhornsknapp (emblem)	88235	1
22a-49	. . Gummiring	88236	1
22a-50	. Kontaktbricka, övre, med hållare	88231	1
22a-51	. Fjäder mellan kontaktbrickor	88274	1
22a-52	. Kontaktbricka, nedre, med hållare	88237	1
22a-53	. Gummibussning	88240	3
22a-54	. Underläggsbricka	120098	6
22a-55	. . Saxpinne	907810	3
22a-56	Skruv för nedre kontaktbricka	115878	1
22a-57	<u>Signalkabel</u> , komplett	88467	1
22a-58	. Kabelskoning	83694	1
22a-59	. Kåpa för fjäder	87807	1
22a-60	. . Fjäder	82385	1
22a-61	. Bussning för kabel	88244	1
22a-62	. Kabelsko	11423	1
22a-63	<u>Stöd</u> för rattrör	87413	1
22a-64	. Krampa	87414	1
22a-65	. Gummibussning	82489	1
22a-66	Skruv för stöd och krampa	902279	2
22a-67	. Fjäderbricka	906990	2
22a-68	Mutterbricka	87612	1
	Gummitätning vid rattrör	90612 ³⁾	1
	Gummitätning vid rattrör	89937 ⁴⁾	1
22a-69	<u>Länkarm</u> (pitmanarm)	88445 ⁵⁾	1
	Länkarm (pitmanarm)	88914 ⁶⁾	1
	1. T.o.m. chassi nr 26904.		
	2. Fr.o.m. chassi nr 26905.		
	3. T.o.m. chassi nr 87100.		
	4. Fr.o.m. chassi nr 87101.		
	5. T.o.m. chassi nr 37004.		
	6. För chassi nr 37005-76000, 76093, 80522.		

Bild nr	Benämning	Det.nr	Ant.
22a-33	. Mutter (ingår i komplett styrinrättning)	19523	1
22a-34	. . Fjäderbricka	906998	1
22a-35	. . Saxpinne	907860	1
	Länkarm (pitmanarm)	89756 ¹⁾	1
	Länkarm (pitmanarm)	651796 ²⁾	1
	. Mutter (ingår i komplett styrinrättning)	10523	1
	. . Saxpinne (ingår i komplett styrinrättning)	907862	1
<u>Styrstänger och parallellstag; se framaxelparti</u>			
<u>Omkopplaranordning för körriktningvisare t.o.m. chassi nr 26904</u>			
<u>Omkopplaranordning, bestående av:</u>			
22a-70	. Hus för omkopplare (på rattrör)	88455	1
22a-71	. . Klämskruv	105181	1

1. För chassi nr 76001-76092, 76094-80521, 80523-129103, 129124-129145, 129147-129174.
2. Fr.o.m. chassi nr 129175 samt nr 129104-129123, 129146.



VOLVO
KA 202

Bild nr 22 b. Styrinrättning nr 250051.

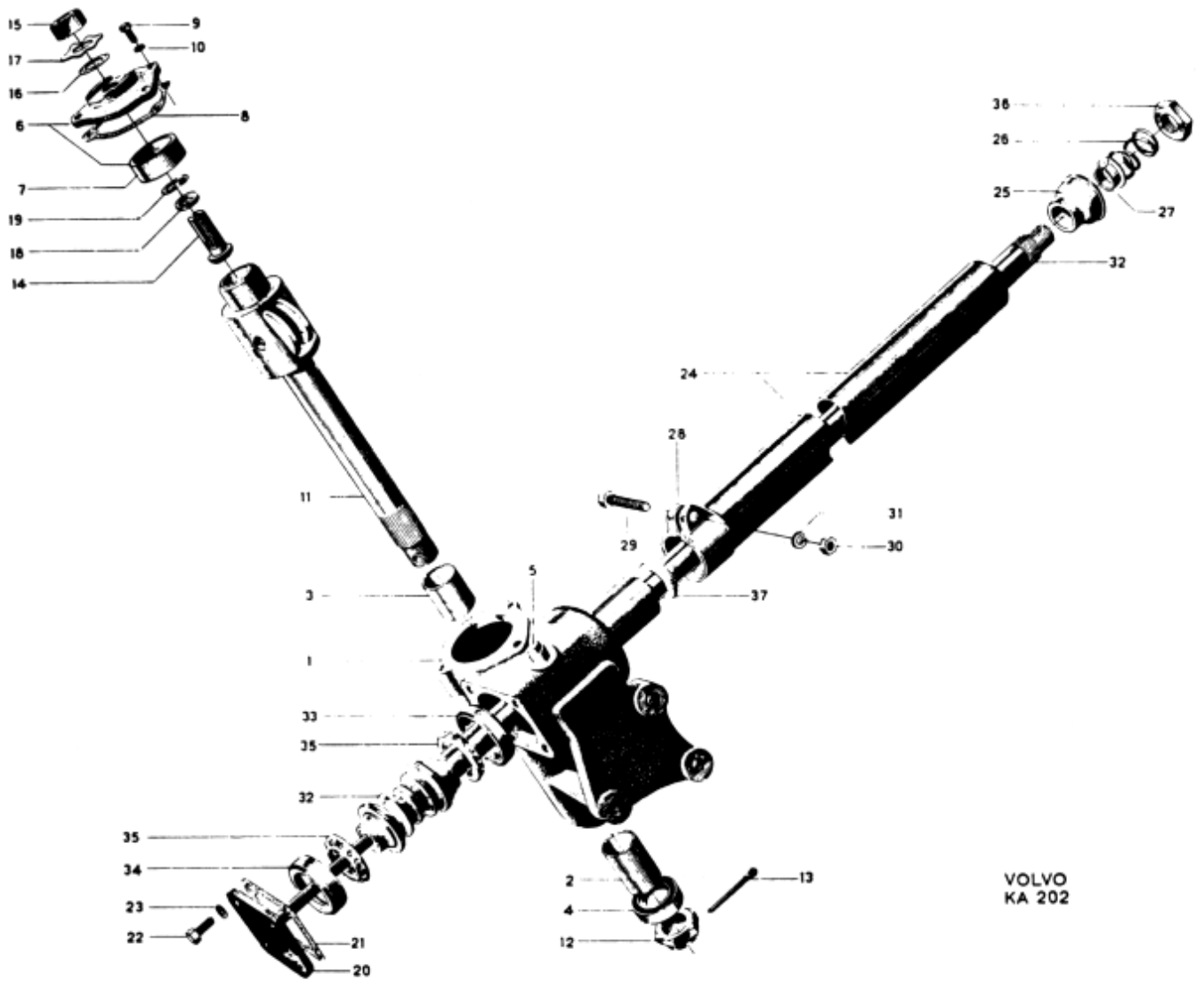


Bild nr 22 b. Styrinrättning nr 250051.

<u>Bild nr</u>	<u>Benämning</u>	<u>Det.nr</u>	<u>Ant.</u>
22a-72	. <u>Omkopplare</u>	88316	1
22a-73	. . Skruv	14065	2
22a-74	. Håvarm	88761	1
22a-75	. . Medbringare	88762	1
22a-76	. . Gummikudde	88469	1
22a-77	. . Justerbricka	11960	1
22a-78	. . . Saxpinne	17293	1
22a-79	. Medbringarhylsa på ratt	88763	1
22a-80	. . Skruv	14284	2
22a-81	. <u>Spak</u> för omkopplare	117109	1
22a-82	. . Knapp	88321	1
22a-83	. <u>Blinkautomat</u>	89111	1
22a-84	. . Fjäderklamma	88769	1
22a-85	. Kabelmatta, omkopplare - blinkautomat	88803	1
<u>Omkopplaranordning för körriktningsvisare</u>			
<u>fr.o.m. chassi nr 26905</u>			
<u>Omkopplaranordning, komplett, bestående av:</u>			
22a-70	. Hus för omkopplare (på rattrör)	88833	1
22a-71	. . Klämskruv	105181	1
22a-72	. <u>Omkopplare</u> med kablar	88835 ¹⁾	1
	. Omkopplare med kablar	89473 ²⁾	1
22a-73	. . Skruv	115493	4
	. . . Låsbricka	11932	4
	. Reffelpinne i ratt, för återkoppling	133326	1
22a-81	. <u>Spak</u> för omkopplare	88836 ³⁾	1
	. . Medbringarring, spak-omkopplare	88837 ^{3,5)}	1
	. Spak med medbringarring för omkopplare	89480 ⁴⁾	1
	. . Mutter	151229 ⁴⁾	1
22a-83	. <u>Blinkautomat</u>	89111	1
22a-84	. . Fjäderklamma	88769	1

1. För chassi nr 26905-56220.
2. Fr.o.m. chassi nr 56221.
3. För chassi nr 26905-65061.
4. Fr.o.m. chassi nr 65062.
5. Ersättes av: 1 st. spak nr 89480.

<u>Benämning</u>	<u>Det.nr</u>	<u>Ant.</u>
<u>GASREGLAGE</u>		
<u>Gaspedal</u>	81068	1
. Skruv	100202	1
. . Fjäderbricka	10604	1
Reglerstång i gaspedal	16695	1
. Underläggsbricka (fjädrande)	61544	1
. Saxpinne	17290	1
Gummibussning i durk	81061	1
Axel, komplett, vid motor (med hävarmar, konsol och retur fjäder)	87773	1
. Returfjäder	87778	1
. . Saxpinne	17282	1
. Hållare för tråd till handgas (fastnitad på hävarm)	80406	1
. . Bricka	120098	1
. . Låsskruv för tråd	115481 ¹⁾	1
Skruv för konsol	100103	2
. Underläggsbricka	11961	2
. Fjäderbricka	10603	2
<u>Reglerstång till förgasare</u>	16696 ²⁾	1
<u>Reglerstång till förgasare</u>	117136 ³⁾	1
. Kulled	10842	1
. . Mutter	151206	2
. . Fjäderbricka	17924	1
. Underläggsbricka (fjädrande) vid förgasare	61544	1
. Saxpinne	17290	1

1. Ingår ej i komplett axel.

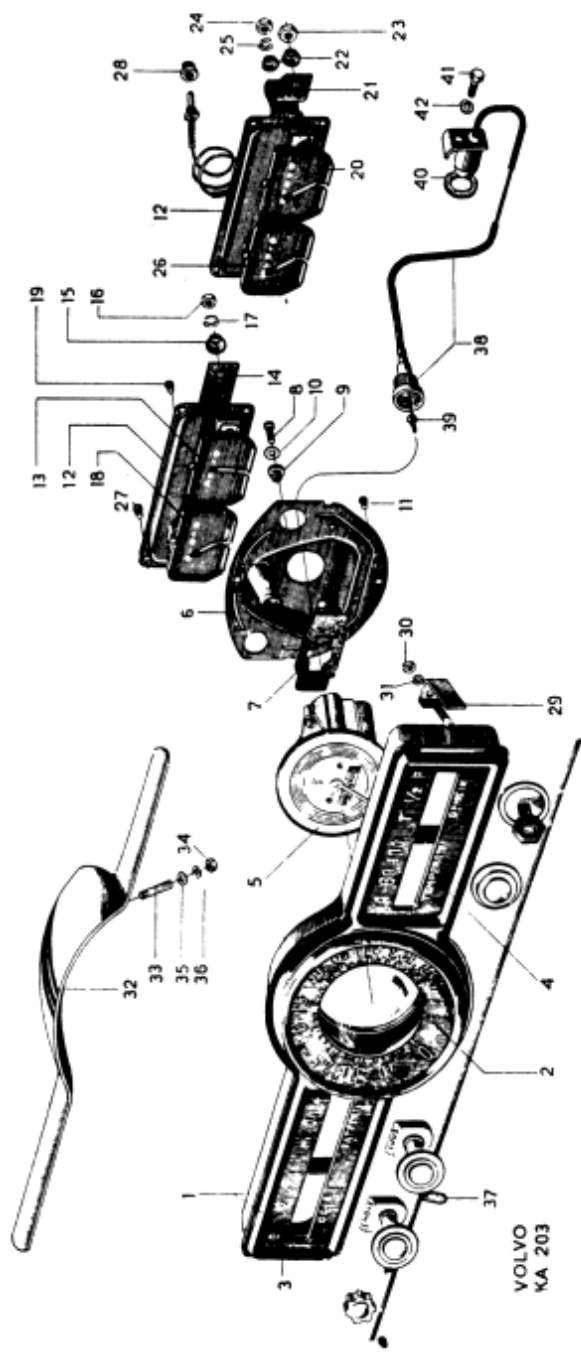
2. T.o.m. chassi nr 36721.

3. Fr.o.m. chassi nr 36722.

<u>Benämning</u>	<u>Det.nr</u>	<u>Ant.</u>
<u>Draganordningar</u>		
<u>Draganordning</u> , komplett, för handgas	88465	1
. Knapp	94598	1
. Hylsa	304179	1
. . Mutter	10482	1
. . Fjäderbricka	10605	1
. Tråd	55192	x)
. Spiral	88783	x)
Skylt med text "gas"	304173	1
Konsol för draganordning till handgas	94122	1
. Skruv	14945	2
Gummibussning för draganordning till handgas	40136	1
Hållare för tråd till handgas (fastnitad på hävarm)	80406	1
. Bricka	120098	1
. Låsskruv för tråd	115481	1
<u>Draganordning</u> , komplett, för choke	88768	1
. Knapp	88462	1
. Hylsa	304179	1
. . Mutter	10482	1
. . Fjäderbricka	10605	1
. Tråd	55192	x)
. Spiral	88783	x)
Skylt med text "choke"	304172	1
Konsol för chokereglage	403490 ¹⁾	1
. Klamma	18335 ¹⁾	1
. . Skruv	14023 ¹⁾	1
. . . Mutter	10432 ¹⁾	1
. . . Fjäderbricka	10602 ¹⁾	1

1. För förgasare nr 71670.

x. Angiv önskad längd.



VOLVO
KA 203

Bild nr 23. Instrument nr 88181.

<u>Bild nr</u>	<u>Benämning</u>	<u>Det.nr</u>	<u>Ant.</u>
	<u>INSTRUMENT</u>		
	<u>Kombinerat instrument, komplett</u>	✓ 88181 ¹⁾	1
23- 1	. Främre och bakre plåt, komplett	88665	1
23- 2	. . Glas för hastighetsmätare	88666	1
23- 3	. . Glas för olje- och ampéremätare	88667	1
23- 4	. . Glas för bensin- och temperaturmätare	88668	1
23- 5	. <u>Hastighetsmätare, komplett</u>	88621	1
23- 6	. . Kåpa för hastighetsmätare	88622	1
23- 7 Gummipaokning	88623	1
23- 8	. . Skruv, kåpa-hastighetsmätare	60872	2
23- 9	. . . Gummibricka	83967	2
23-10	. . . Underläggsbricka	83966	2
23-11	. Skruv för hastighetsmätare	14172	2
23-12	. Monteringsplatta för mätare	88624	2
23-13	. . . <u>Ampéremätare</u>	88625	1
23-14	. . . Isolerbricka	83958	1
23-15	. . . Underläggsbricka	88626	2
23-16	. . . Mutter	151214	2
23-17	. . . Låsbricka	11933	2
23-18	. . <u>Oljemanometer</u>	88627	1
23-19	. . . Skruv	14172	2
23-20	. . <u>Bensinmätare</u>	88628	1
23-21	. . . Isolerplatta	83962	1
23-22	. . . Underläggsbricka	88626	2
23-23	. . . Mutter, nr 10, 32 gånger per tum	151214	1
23-24	. . . Mutter, nr 8, 32 gånger per tum	151006	1
23-25	. . . Låsbricka	11933	1
23-26	. . <u>Temperaturmätare</u>	88629	1
23-19	. . . Skruv	14172	2
23-27	. Skruv för monteringsplatta	14172	6
	<u>Kombinerat instrument, komplett</u>	✓ 89242 ²⁾	1
	. Främre och bakre kåpa, komplett	89416	1
	. . Glas för hastighetsmätare	88666	1
	. . Skala för hastighetsmätare	89419	1

1. T.o.m. chassi nr 36987.

2. För chassi nr 36988-76644.

<u>Benämning</u>	<u>Det.nr</u>	<u>Ant.</u>
. . Glas för olje- och ampéremätare	89420	1
. . Glas för bensin- och temperaturmätare	89421	1
. <u>Hastighetsmätare</u> , komplett, med kåpa	89422	1
. . Mutter	150139	1
. . . Bricka	120647	1
. <u>Ampéremätare</u> , komplett	89423	1
. . Isolerbricka	89424	2
. . Underläggsbricka	120608	2
. . Mutter	10455	4
. . Låsbricka	11933	2
. . Bricka (mässing)	11988	2
. <u>Oljemanometer</u>	89425	1
. <u>Bensinmätare</u> , komplett	89426	1
. . Plastikskydd för kabelsko	89427	2
. . Underläggsbricka	18709	2
. . Mutter för anslutningsskruv	19629	2
. . Mutter med isolerhuv, för anslutningsskruv	89428	2
. <u>Temperaturmätare</u>	89429	1
. <u>Förminskningsnippel</u> för temperaturmätare, i cylinderlock	16212	1
. Skruv för mätare	115001	13
<u>Kombinerat instrument</u> , komplett	✓ 89960 ¹⁾	1
. Bakre kåpa	89976	1
. Främre kåpa (förkromad)	89977	1
. . Glas för hastighetsmätare	88666	1
. . Skala för hastighetsmätare	89419	1
. . Glas för olje- och ampéremätare	89420	1
. . Glas för bensin- och temperaturmätare	89421	1
. <u>Hastighetsmätare</u> , komplett, med kåpa	89422	1
. . Mutter	150139	1
. . . Bricka	120647	1
. <u>Ampéremätare</u> , komplett	89966	1
. . Isolerbricka	89424	2
. . Underläggsbricka	120608	2
. . Mutter	10455	4
. . Låsbricka	11933	2
. . Bricka (mässing)	11988	2
. <u>Oljemanometer</u>	89967	1

<u>Bild nr</u>	<u>Benämning</u>	<u>Det.nr</u>	<u>Ant.</u>
	. <u>Bensinmätare</u> , komplett	89968	1
	. . Plasttskydd för kabelsko	89427	2
	. . Underläggsbricka	18709	2
	. . Mutter för anslutningsskruv	19629	3
	. . Mässingsbricka	120080	3
	. . Mutter med isolerhuv, för anslutningsskruv	89428	2
	. <u>Temperaturmätare</u>	89969	1
	. Förminskningsnippel för temperaturmätare, i cylinderlock	16212	1
	. Skruv för mätare	115001	13
23-28	Förminskningsnippel för temperaturmätare vid motor	16212	1
23-29	Klamma för kombinerat instrument	94517	2
23-30	. Mutter	10432	2
23-31	. Fjäderbricka	10602	2
23-32	<u>Skärm</u> för instrument	94516	1
23-33	. Pinnbult	130004	1
23-34	. . Mutter	10533	1
23-35	. . Underläggsbricka	11961	1
23-36	. . Fjäderbricka	10603	1
23-37	<u>Strömbrytare</u> för instrumentbelysning	88281	1
	. Skruv	14093	2
	. . Fjäderbricka	10601	2
23-38	<u>Hastighetsmätarslang</u> , komplett	✓ 87998 ¹⁾	1
23-39	. Drivlina	86714	1
	Hastighetsmätarslang, komplett	✓ 89243 ²⁾	1
	. Drivlina	89454	1
23-40	Korkpackning för hastighetsmätarslang	65595	1
23-41	Skruv för hastighetsmätarslang, vid växellåda	100102	1
23-42	. Fjäderbricka	10603	1
	Dubbelklamma för hastighetsmätarslang, vid bärplåt för växellåda	18394 ³⁾	1
	. Skruv	14022	1
	. . Mutter	10432	1
	. . Fjäderbricka	10602	1

1. T.o.m. chassi nr 36987.

2. Fr.o.m. chassi nr 36988.

3. Tidigare utförande.

<u>Benämning</u>	<u>Det.nr</u>	<u>Ant.</u>
Konsol för dubbelklamma, vid bärplåt för växellåda	87987 ¹⁾	1
. Skruv	100205	1
. . Fjäderbricka	10604	1
Hållare (trädring) för hastighetsmätarslang	89269 ²⁾	1
. Skruv, självgående	106924	1
Dubbelklamma för hastighetsmätarslang, vid mellanbräde	18394	1
. Skruv, självgående	106916	1
Gummibussning för hastighetsmätarslang, i bärplåt för växellåda	89047	1
Gummibussning för hastighetsmätarslang, i mellanbräde	87841	1
Kopparrör till oljemanometer, 1/8", (tidigare utförande)	15900	x)
Stålrör till oljemanometer, 1/8", (senare utförande)	18921	x)
. Knipförskruvning vid oljemanometer och nr 88018	26699	2
<u>Böjlig slang</u> , rör för oljemanometer - block	87970	1
. Förskruvning i motor	180110	1
. Förskruvning på mellanbräde	88018	1
. . Skruv	14031	1
. . . Fjäderbricka	10603	1

1. Tidigare utförande.

2. Senare utförande.

x. Angiv önskad längd.

till Dig
som säljer

to you
who sell

VOLVO

ORIGINAL
RESERVDELAR

GENUINE
SPARE PARTS



Kom ihåg att Volvos original reservdelar är identiska med de delar som användes i Volvos ordinarie bilproduktion

Varje del är därför omsorgsfullt utprovad och kvalitetskontrollerad

Volvo original reservdelar har 6 månaders garanti

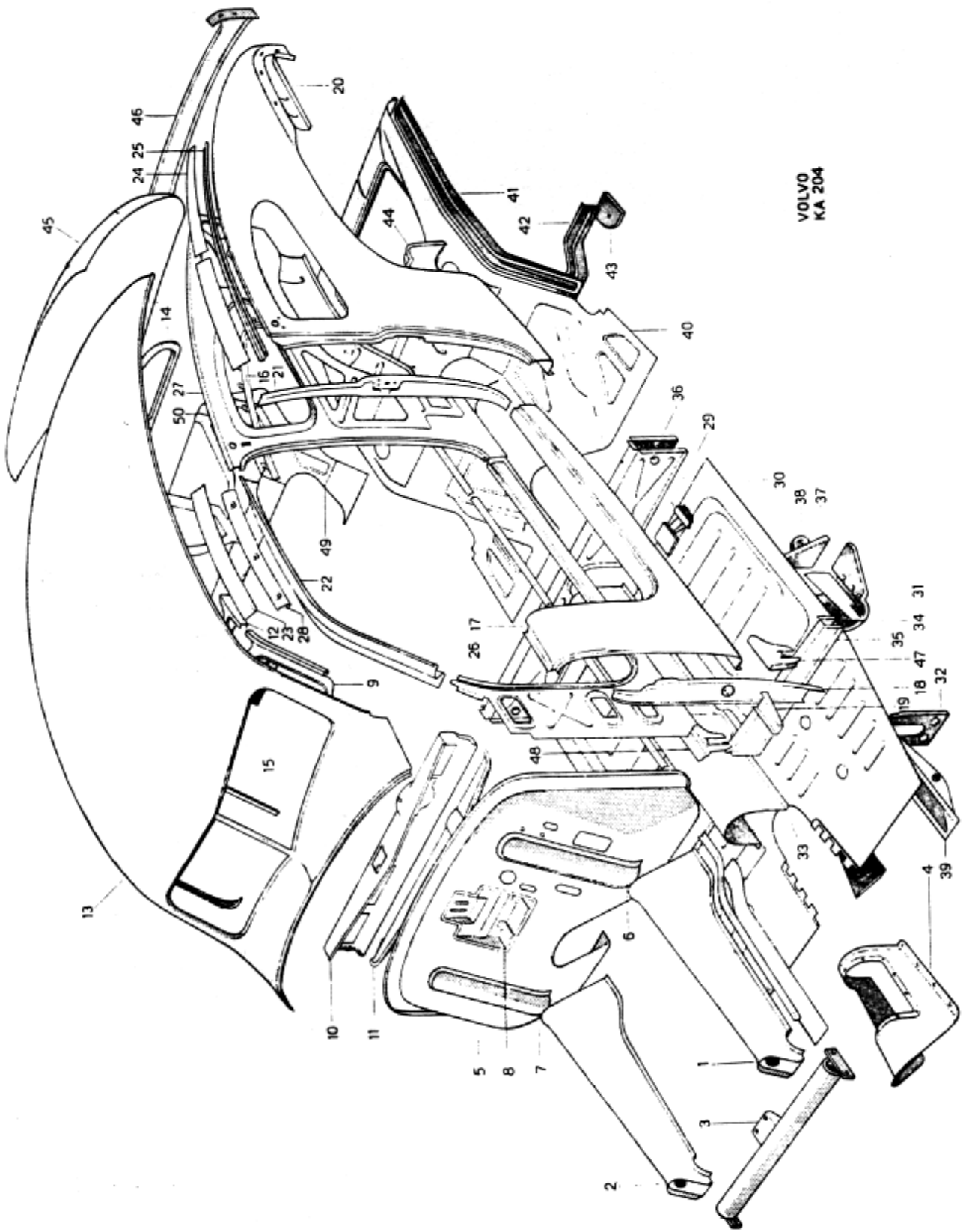


Remember that genuine Volvo spare parts are the same parts as those used in production

This means that each part has been thoroughly tested concerning precision and quality

Genuine Volvo spare parts are guaranteed for six months

VOLVO



VOLVO
KA 204

Bild nr 24. Karosseri.

<u>Bild nr</u>	<u>Benämning</u>	<u>Det.nr</u>	<u>Ant.</u>
<u>KAROSSERI</u>			
	<u>Karosseri</u> (plåtstomme), komplett	95998	1
	. Tak, se sid. 119		
	. Baklucka med lås, se sid. 123		
	. Dörrar med lås, se sid. 127		
	. Dessutom ingår de detaljer som på sidorna 116-129 äro utmärkta med x.		
<u>TORPEDPARTI</u>			
24- 1	<u>Främre sidobalk</u> , vänster, komplett	88404 ^{1,x)}	1
	<u>Främre sidobalk</u> , vänster, komplett	89864 ^{2,x)}	1
	. Mutter, fastsvetsad, 8 x 1,25	10832 ^{x)}	1
	. Mutter, fastsvetsad, 10 x 1,25	89661 ^{x)}	2
24- 2	<u>Främre sidobalk</u> , höger, komplett	92671 ^{x)}	1
	. Mutter, fastsvetsad, 8 x 1,25	10832 ^{x)}	1
	. Mutter, fastsvetsad, 10 x 1,25	89661 ^{x)}	2
	. Mutter, fastsvetsad, för jordkabel	10828 ^{x)}	1
	. Kabelklamma, fastsvetsad	92447 ^{x)}	2
	Gummiplugg i sidobalk	87992	2
24- 3	<u>Främre tvärbalk</u> (rörbalk)	92912 ^{x)}	1
	Fästplatta för främre stötfångare	94144 ^{x)}	2
24- 4	<u>Tunnelplåt</u> , komplett, över växellåda	96783 ^{x)}	1
	. Mutter, fastsvetsad, 6 x 1	10807 ^{x)}	14
	. Skruv	14023 ^{x)}	1
	Lock för tunnelplåt	94502 ^{x)}	1
	. Skruv	100103 ^{x)}	1
	. . Fjäderbricka	10603 ^{x)}	14
	Band för motorhuv, på torped	13210	xx)
	. Skruv, självgående	13165	18
	Konsol för handbroms	94508 ^{x)}	1
24- 5	<u>Mellanbräde</u> , komplett	95437 ^{x)}	1
24- 6	. Förstärkningsbalk, vänster	92666 ^{x)}	1
24- 7	. Förstärkningsbalk, höger	92667 ^{x)}	1
24- 8	. Batterilåda	92488 ^{x)}	1
	. Mutter, fastsvetsad, 5 x 0,8	10831 ^{x)}	3
	. Mutter, fastsvetsad, 6 x 1,0	10807 ^{x)}	6
	. Mutter, fastsvetsad, 8 x 1,25	10809 ^{x)}	1
	. Kabelklamma, fastsvetsad	92447 ^{x)}	2
	. Kabelklamma, fastsvetsad	93686 ^{x)}	2

1. T.o.m. chassi nr 80522 utom nr 76001-76092, 76094-80521.

2. Fr.o.m. chassi nr 80523 samt nr 76001-76092, 76094-80521.

x. Ingår i komplett karosseri.

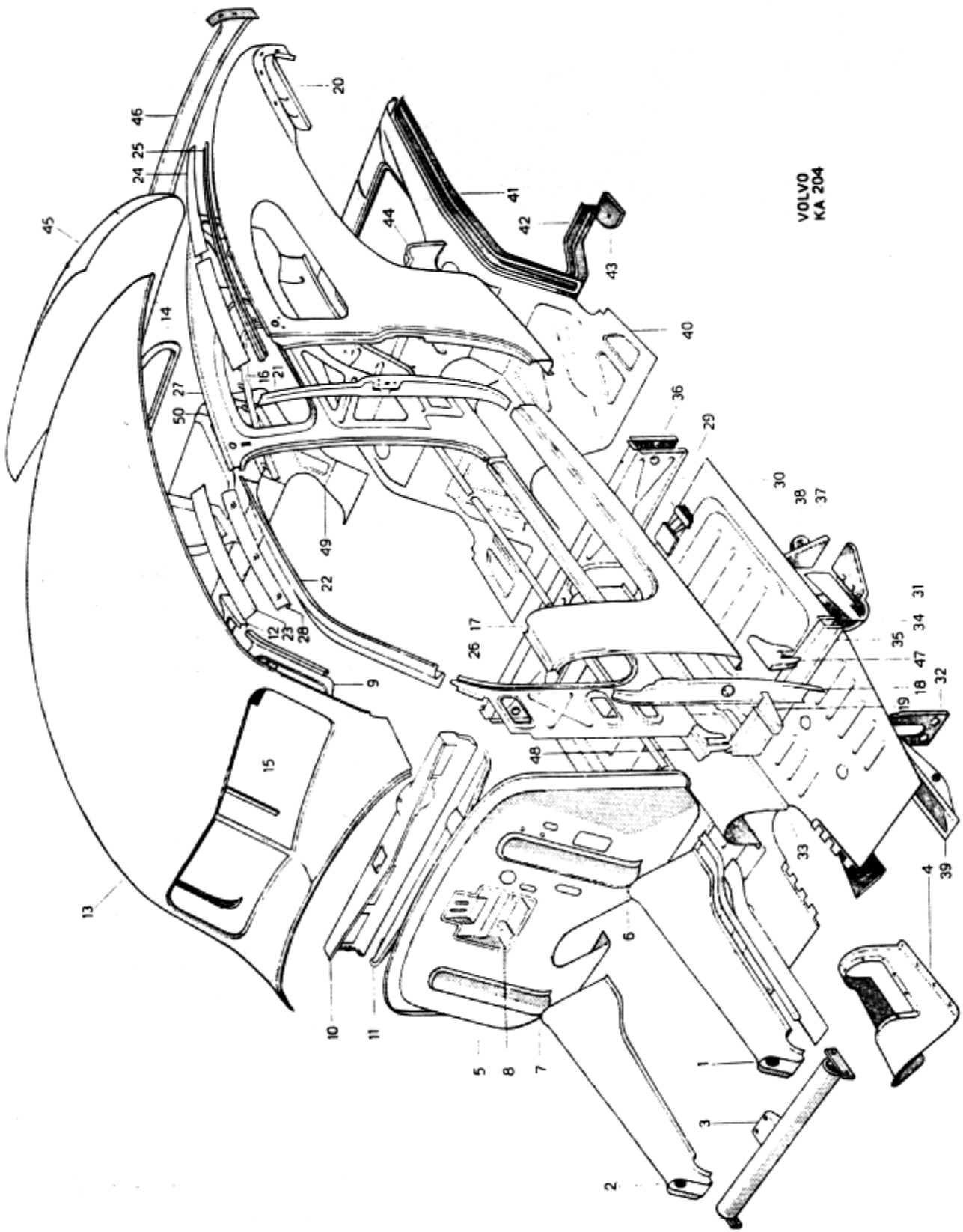
xx. Angiv önskad längd.

<u>Bild nr</u>	<u>Benämning</u>	<u>Det.nr</u>	<u>Ant.</u>
	<u>Grå papp</u> , vänster, på mellanbräde	96738	1
	<u>Grå papp</u> , höger, på mellanbräde	96739	1
	. Filt, vänster	96610	1
	. Filt, höger	96611	1
	. Fäste för papp	95695	6
	<u>Gummimatta</u> , blå, på mellanbräde	94738 ¹⁾	1
	<u>Gummimatta</u> , röd, på mellanbräde	94429 ¹⁾	1
	<u>Gummimatta</u> , grå, på mellanbräde	95687 ¹⁾	1
	<u>Grå papp</u> , vänster, på torped	96740	1
	<u>Grå papp</u> , höger, på torped	96741	1
	. Skruv, självgängande	106916	14
	<u>INSTRUMENTBRÄDE</u>		
24-9	<u>Vindruteram</u> , komplett, med instrumentbräde	95996 ^{x)}	1
24-10	. Instrumentbräde, komplett	94531 ^{x)}	1
24-11	. . Instrumentbräde, innerplåt	94514 ^{x)}	1
	. . Kabelklamma	90607 ^{x)}	2
24-12	. Vindrutebalk	95985 ^{x)}	1
	Täckplåt, vänster, vid vindruteram	96592 ²⁾	1
	Täckplåt, höger, vid vindruteram	96593 ²⁾	1
	. Skruv	14941	2
	Förvaringsfack	94522	1
	. Skruv, självgängande, L = 10	106938	3
	. . Underläggsbricka	120098	3
	. Skruv, självgängande, L = 12	13162	4
	. Fäste	90493	4
	Lucka för förvaringsfack	94532	1
	. Gångjärn, komplett	94524	1
	. . Fjäder, vänster	94526	1
	. . Fjäder, höger	94527	1
	. Skruv, självgängande, gångjärn-instrumentbräde	106938	4
	. Skruv, gångjärn-lucka	115494	2
	. . Låsbricka	951693	2

1. Alternativt.

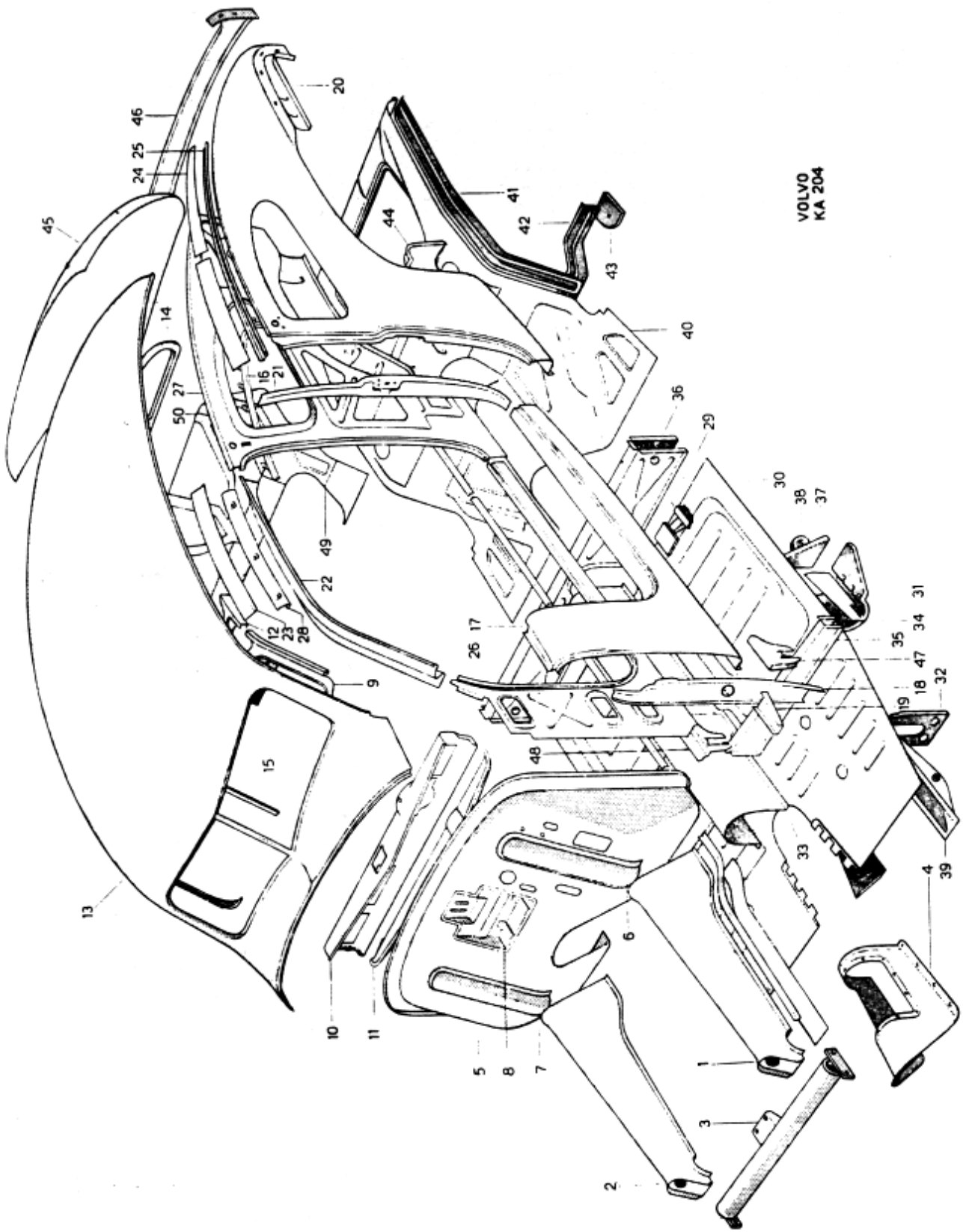
2. Fr.o.m. chassi nr 68956.

x. Ingår i komplett karosseri.



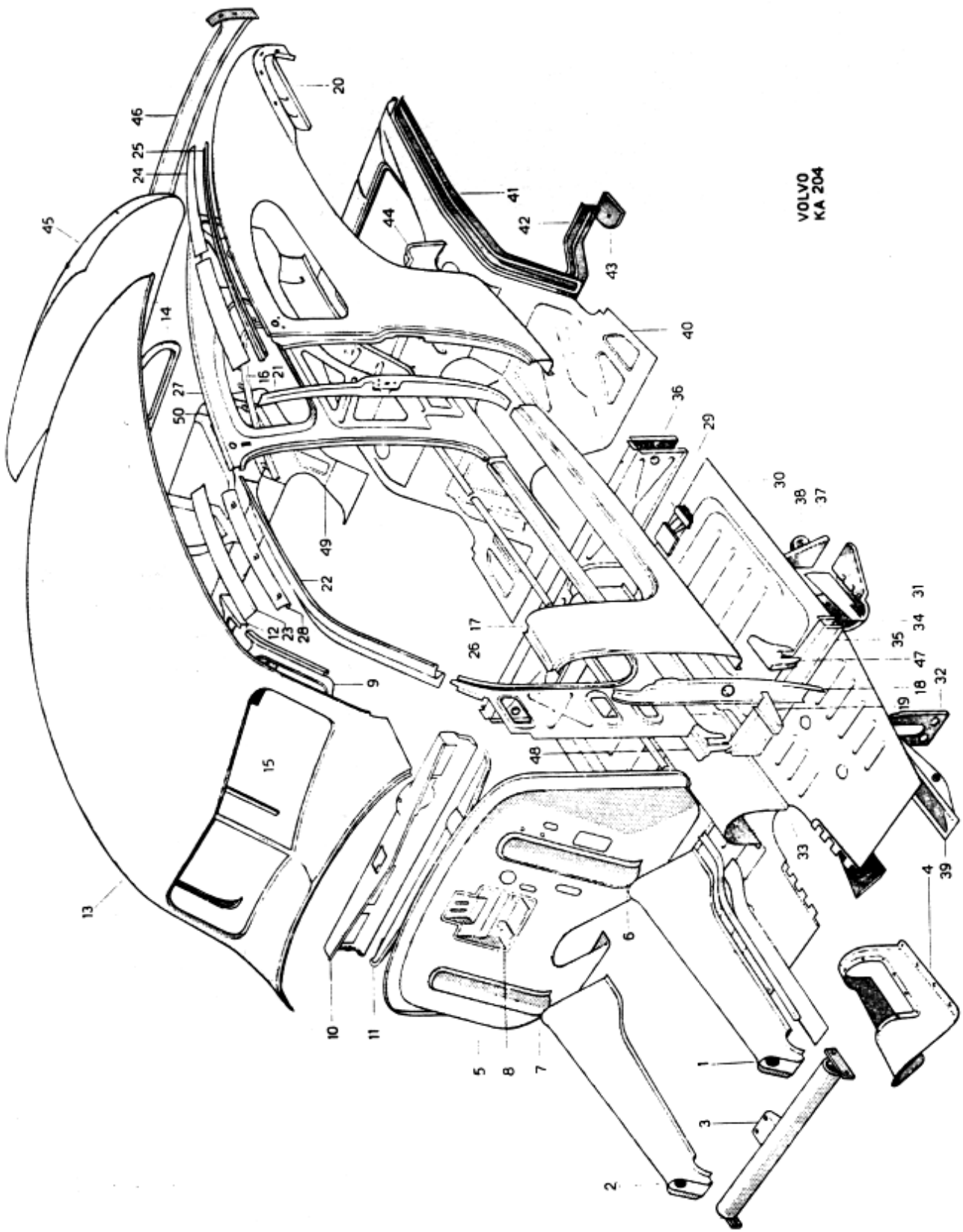
VOLVO
KA 204

Bild nr 24. Karosseri.



VOLVO
KA 204

Bild nr 24. Karosseri.



VOLVO
KA 204

Bild nr 24. Karosseri.

<u>Benämning</u>	<u>Det.nr</u>	<u>Ant.</u>
Prydnadslist på lucka	94520	1
. Fäste	94924	2
<u>Lås för förvaringsfack, komplett, bestående av:</u>		
. Tryckknapp	94762	1
. . Fjäder (plattfjäder)	86553	1
. Låskolv	92856	1
. . Fjäder (spiralfjäder)	92956	1
. Skruv för låskolv	14011	2
. . Fjäderbricka	10601	2
Låsbleck för lucka	94535	1
. Skruv	106938	2
Gummibuffert för lucka	93963	2
<u>Defrosterskärm på instrumentbräde</u>	95650	2
. Tätningslist	13319	xx)
. Klamma	95685	8
. . Skruv	105950	8
. . . Mutter	94107	8
. . . Bricka	91944	8
<u>Askkopp, komplett, på instrumentbräde</u>	92366	1
. Handtag	94583	1
. . Gummibuffert	92375	1
. . . Klamma	92376	1
. . . Skruv	115463	1
Täckplåt för hål till cigarrtändare	83506	1
Täckplåt för hål till värmereglagehus	95431 ¹⁾	1
. Konsol	95430 ¹⁾	1
Panel för radio	94515 ²⁾	1
Panel för radio	94760 ³⁾	1
. Skruv	115481	2
. . Plåtmutter	82660	2
Prydnadslist för panel	94519	1
. Fäste	94924	2
Emblem "444" på panel	94815	1
. Plåtmutter	82660	2

1. Fr.o.m. chassi nr 28005.

2. T.o.m. chassi nr 20004.

3. Fr.o.m. chassi nr 20005.

xx. Angiv önskad längd.

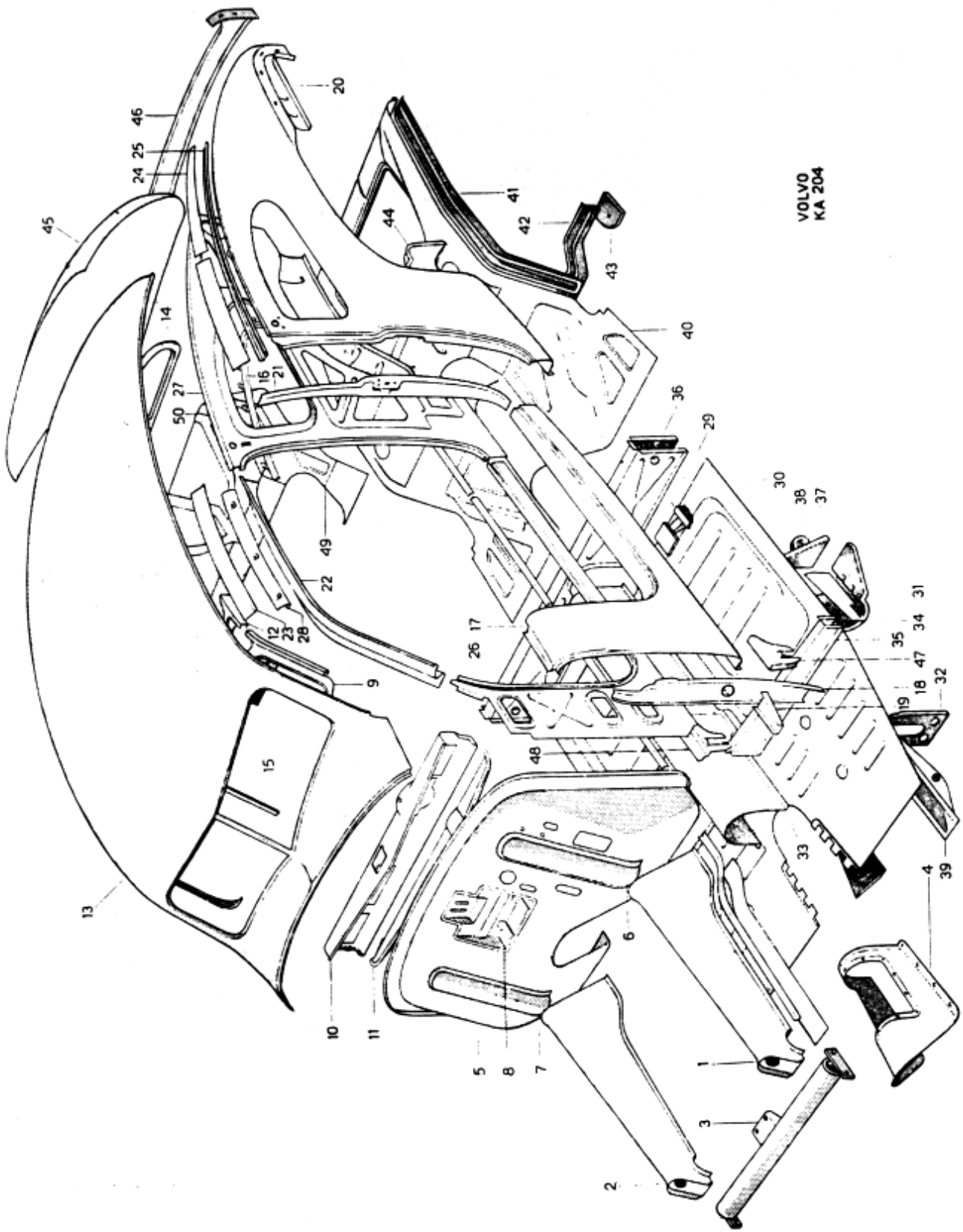
Bild nr	Benämning	Det.nr	Ant.
	<u>TAK</u>		
24-13	Tak, komplett, tidigare utförande, med två urtag för bakfönsterglas	92710 ¹⁾ x)	1
	Tak, komplett, senare utförande, med ett urtag för bakfönsterglas	95997 ^{x)}	1
24-14	. Ram för bakfönster, tidigare utförande, med två urtag för bakfönsterglas	92998 ^{2,x)}	1
	. Ram för bakfönster, senare utförande, med ett urtag för bakfönsterglas	95959 ^{x)}	1
24-15	. Mittstolpe för vindruta	96138 ^{x)}	1
	<u>Taksprygel</u> (framifrån räknat), nr 1	94187 ^{x)}	1
	nr 2	94188 ^{x)}	1
	nr 3	94189 ^{x)}	1
	nr 4	94190 ^{x)}	1
	nr 5	94191 ^{x)}	1
	Spiklist för tyg	93663 ^{x)}	xx)
	Spikkåder, blå-ljusgrå	99315	xx)
	Spikkåder, silver-ljusgrå	99314	xx)
24-16	Hållare, vänster, för taktyg (över dörr)	96565 ^{x)}	1
	Hållare, höger, för taktyg (över dörr)	96566 ^{x)}	1
	. Skruv, självgängande	107400	4
	. . Underläggsbricka	907525	4
	List för klädsel (vid framstolpe)	94813	2
	. Skruv, självgängande	106957	8
	<u>KAROSSIDOR</u>		
	<u>Karossida</u> , vänster, komplett	94680 ^{x)}	1
	Karossida, höger, komplett	94681 ^{x)}	1
	. Karossida, vänster, yttre, komplett	94682 ^{x)}	1
	. Karossida, höger, yttre, komplett	94683 ^{x)}	1
24-17	. . <u>Torpedside</u> , vänster, yttre, komplett, med bottenställare	92760 ^{x)}	1

1. Lagerföres ej: Ersättes av 1 st. tak nr 95997, 2 st. vindruteglas nr 95993, 1 st. vindruteram nr 95996, 1 st. bakfönsterglas nr 95956, 1 st. gummitätning av vardera nr 95962, 96352, 96353, 96561, 1 st. prydnadslist av vardera nr 96168, 96349 och 3 st. skruv nr 115903.

2. Lagerföres ej. Ersättes av: 1 st. ram nr 95959, 1 st. bakfönsterglas nr 95956, 1 st. gummitätning nr 95962.

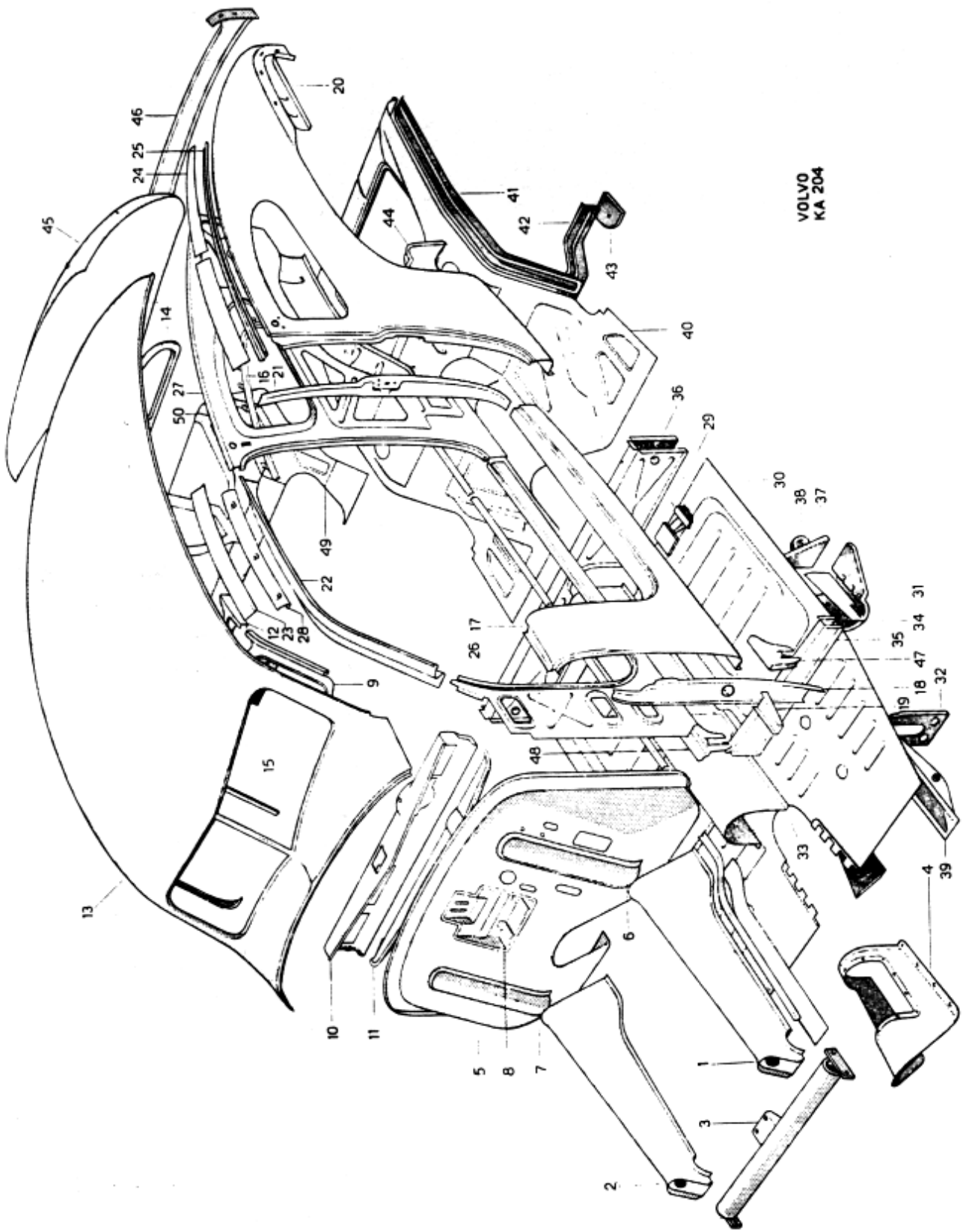
x. Ingår i komplett karosseri.

xx. Angiv önskad längd.



VOLVO
KA 204

Bild nr 24. Karosseri.



VOLVO
KA 204

Bild nr 24. Karosseri.

<u>Bild nr</u>	<u>Benämning</u>	<u>Det.nr</u>	<u>Ant.</u>
	. . Torpedsida, höger, yttre, komplett, med botten svällare	92761 ^{x)}	1
	. . . Mutter för skruv till skärm, tidigare utförande (mutter med hållare)	92798	8
	. . . Mutter för skruv till skärm, senare utförande (plåtmutter)	120402 ^{x)}	8
24-18	. . . Framstolpe, vänster	92702 ^{x)}	1
	. . . Framstolpe, höger	92703 ^{x)}	1
24-19	. . . Förstärkning	93510 ^{x)}	2
24-20	. . <u>Bakstycke</u> , vänster, yttre, komplett	94676 ^{x)}	1
	. . Bakstycke, höger, yttre, komplett	94677 ^{x)}	1
24-21	. . . Stolplista, vänster	93453 ^{x)}	1
	. . . Stolplista, höger	93454 ^{x)}	1
	. . . Mutter, fastsvetsad 4 x 0,7	10835 ^{x)}	4
	. . . Mutter för skruv till skärm, tidigare utförande (mutter med hållare)	92798	14
	. . . Mutter för skruv till skärm, senare utförande (plåtmutter)	120402 ^{x)}	14
	. . . Mutterplatta för låsbleck	92613 ^{x)}	2
 Hållare	93896 ^{x)}	2
	. . . Fäste för reservhjul	96633 ^{x)}	1
24-22	. . Taksvällare, vänster, underdel	92720 ^{x)}	1
	. . Taksvällare, höger, underdel	92721 ^{x)}	1
24-23	. . Taksvällare, vänster, överdel, främre	92716 ^{x)}	1
	. . Taksvällare, höger överdel, främre	92717 ^{x)}	1
24-24	. . Taksvällare, överdel, bakre	92718 ^{x)}	2
24-25	. . Dropplista	94177 ^{x)}	2
	. <u>Karossida</u> , vänster, inre, komplett	94684 ^{x)}	1
	. Karossida, höger, inre, komplett	94685 ^{x)}	1
24-26	. . Torpedsida, vänster, inre, med botten svällare	92910 ^{x)}	1
	. . Torpedsida, höger, inre, med botten svällare	92911 ^{x)}	1
24-27	. . Bakstycke, vänster, inre, med hjulhus	93627 ^{x)}	1
	. . Bakstycke, höger, inre, med hjulhus	93628 ^{x)}	1
24-28	. . Taksvällare, vänster	92722 ^{x)}	1
	. . Taksvällare, höger	92723 ^{x)}	1
24-29	. . Fäste för domkraft	96761 ^{x)}	4
	<u>GOLV</u>		
	<u>Golvplåt</u> , främre, komplett	96784 ^{x)}	1
24-30	. . Golvplåt, komplett	96785 ^{x)}	1
24-31	. . . Bottenförstärkning	87220 ^{x)}	1
24-32	. . . Fäste för mellanarm	87339 ^{x)}	1

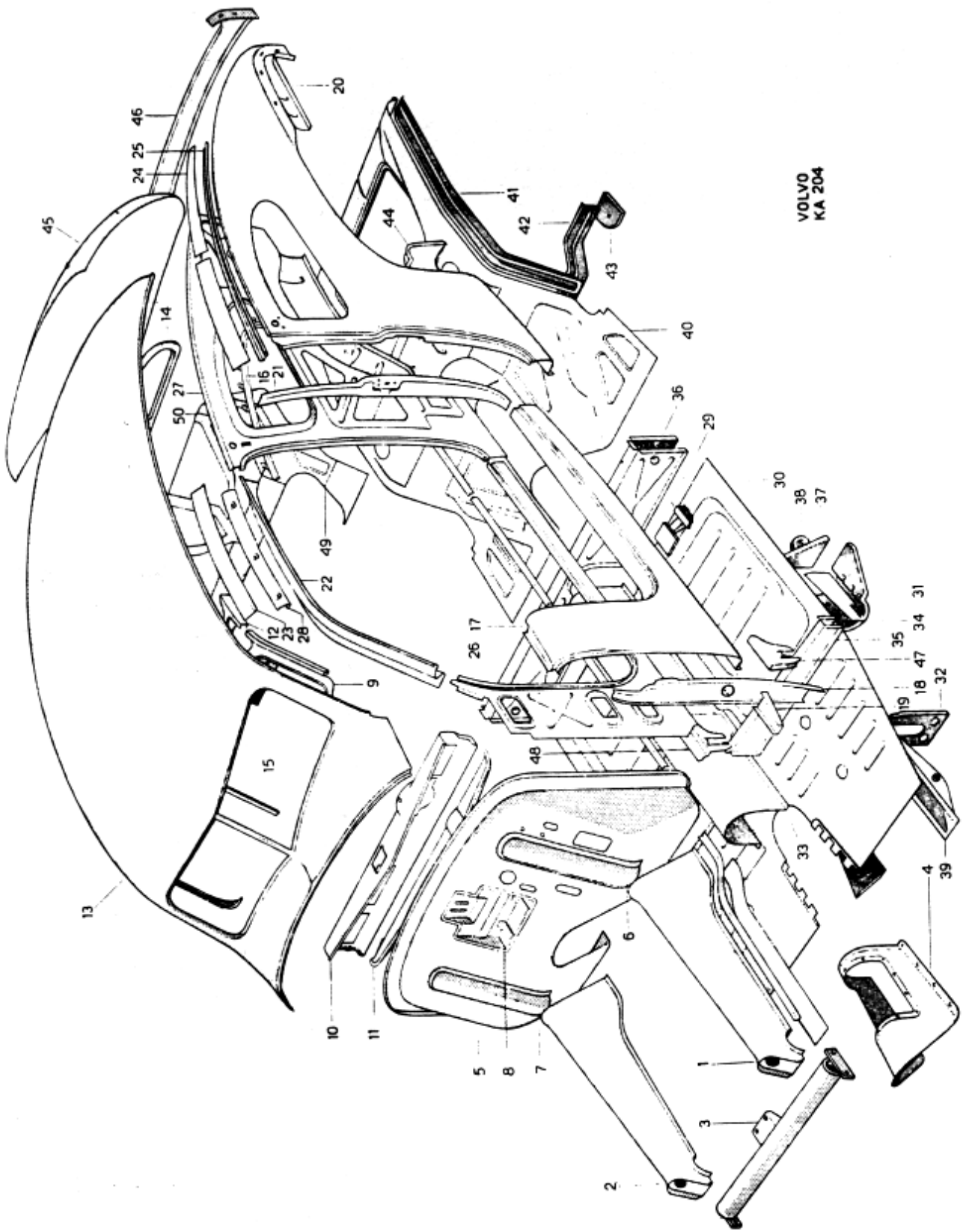
x. Ingår i komplett karosseri.

<u>Bild nr</u>	<u>Benämning</u>	<u>Det.nr</u>	<u>Ant.</u>
24-33	. <u>Tunnelplåt</u> , komplett	93971 ^{x)}	1
24-34	... Förstärkning, vänster	93970 ^{x)}	1
	... Förstärkning, höger	93969 ^{x)}	1
	. . Skruv	14023 ^{x)}	1
24-35	. Främre sitsresare, vänster	93992 ^{x)}	1
	. Främre sitsresare, höger	93993 ^{x)}	1
24-36	. Bakre sitsresare, komplett	92916 ^{x)}	1
24-37	... Hörnförstärkning	87221 ^{x)}	2
24-38	. Fäste, vänster, för bärarm	87223 ^{x)}	1
	. Fäste, höger, för bärarm	87224 ^{x)}	1
24-39	Balk, vänster, under golvplåt	92682 ^{x)}	1
	Balk, höger, under golvplåt	92683 ^{x)}	1
	<u>Golvplåt</u> , bakre, komplett	96615 ^{x)}	1
24-40	. <u>Golvplåt</u> , komplett	96616 ^{x)}	1
	.. Balja, komplett, för reservhjul	96620 ^{x)}	1
	... Mutter, fastsvetsad	10828 ^{x)}	2
24-41	. <u>Bakre sidobalk</u> , vänster, komplett	92747 ^{x)}	1
	. Bakre sidobalk, höger, komplett	96618 ^{x)}	1
	.. Mutter, fastsvetsad	10809 ^{x)}	5
24-42	. Tvärbalk vid bakaxel	92919 ^{x)}	1
24-43	. Konsol, vänster, komplett, för bakfjäder	87053 ^{x)}	1
	. Konsol, höger, komplett, för bakfjäder	87194 ^{x)}	1
	.. Mutter, fastsvetsad	89661 ^{x)}	2
24-44	. Fäste, vänster, för stötdämpare	94402 ^{x)}	1
	. Fäste, höger, för stötdämpare	94403 ^{x)}	1
	<u>Tröskelplåt</u> , vänster	92889 ¹⁾	1
	<u>Tröskelplåt</u> , höger	92890 ¹⁾	1
	. Skruv, självgängande	14936	26
	<u>Tröskelplåt</u> , vänster, med gummibeläggning	95134 ²⁾	1
	<u>Tröskelplåt</u> , höger, med gummibeläggning	95135 ²⁾	1
	. Skruv, självgängande	106957	26

1. T.o.m. chassi nr 23204 utom nr 21802-21804, 21853-21904, 21921-22103, 22105-22170, 22226-22404, och 22660-23104.

2. Fr.o.m. chassi nr 23205 samt nr 21802-21804, 21853-21904, 21921-22103, 22105-22170, 22226-22404 och 22660-23104.

x. Ingår i komplett karosseri.



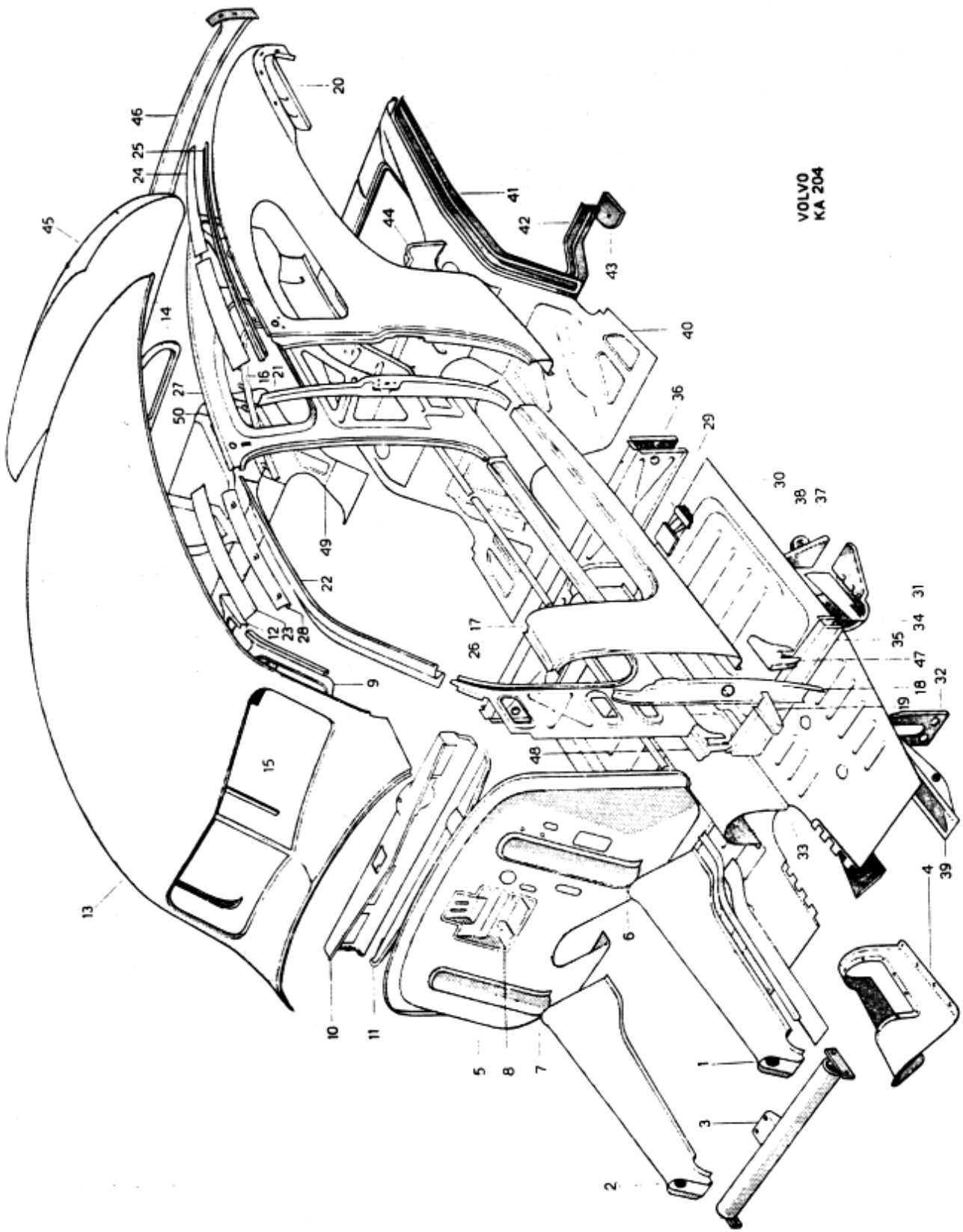
VOLVO
KA 204

Bild nr 24. Karosseri.

<u>Benämning</u>	<u>Det.nr</u>	<u>Ant.</u>
<u>MATTOR</u>		
<u>Blåa mattor</u>		
Gummimatta, främre, vänster, komplett	94732	1
Gummimatta, främre, höger, komplett	94733	1
Gummimatta, bakre, vänster, komplett	94734	1
Gummimatta, bakre, höger, komplett	94735	1
. Knapp	94944	14
. Hållare	94945	14
Skruv för gummimatta	94942	14
Gummimatta, främre (över tunnel för kardanaxel)	94736	1
. Skruv, självgängande	106916	5
. . Bricka	120085	5
Gummimatta, bakre (över tunnel för kardanaxel)	94737	1
. Skruv, självgängande	13170	6
<u>Röda mattor</u>		
Gummimatta, främre, vänster, komplett	94423	1
Gummimatta, främre, höger, komplett	94424	1
Gummimatta, bakre, vänster, komplett	94425	1
Gummimatta, bakre, höger, komplett	94426	1
. Knapp	94944	14
. Hållare	94945	14
Skruv för gummimatta	94942	14
Gummimatta, främre (över tunnel för kardanaxel)	94427	1
. Skruv, självgängande	106916	5
. . Bricka	120085	5
Gummimatta, bakre (över tunnel för kardanaxel)	94428	1
. Skruv, självgängande	13170	6
<u>Gråa mattor</u>		
Gummimatta, främre, vänster, komplett	96581	1
Gummimatta, främre, höger, komplett	96582	1
Gummimatta, bakre, vänster, komplett	96583	1
Gummimatta, bakre, höger, komplett	96584	1
. Knapp	94944	14
. Hållare	94945	14
Skruv för gummimatta	96556	14
Gummimatta, främre (över tunnel för kardanaxel)	96585	1
. Skruv, självgängande	106916	5
. . Bricka	120085	5
Gummimatta, bakre (över tunnel för kardanaxel)	96586	1
. Skruv, självgängande	13170	6

<u>Bild nr</u>	<u>Benämning</u>	<u>Det.nr</u>	<u>Ant.</u>
	<u>Gummiknappar och manétlock</u>		
	Gummiknapp för 32 mm hål	90416	2
	Gummiknapp för 21/64" hål	94271	4
	Gummiknapp för 7/8" hål	94081	8
	Manétlock för 21/64" hål	17852	4
	Manétlock för 1/2" hål	17854	2
	<u>BAKLUCKA</u>		
24-45	<u>Baklückä</u> , komplett	94432 ^{x)}	1
	. Bussning för låscyliner	93742 ^{x)}	1
	. . Skruv	14022 ^{x)}	1
	. Lås, komplett	92877 ^{x)}	1
	. . Låskolv, (stång)	92886 ^{x)}	2
	. Skruv för lås	14031 ^{x)}	4
	. . Fjäderbricka	10603 ^{x)}	4
	<u>Gångjärn</u> , vänster, komplett, för baklucka	91693 ^{x)}	1
	<u>Gångjärn</u> , höger, komplett, för baklucka	91692 ^{x)}	1
	. Gångjärnshalva i karosseri	92298 ^{x)}	2
	. Gångjärnshalva i baklucka	92296 ^{x)}	2
	. . Nit	92293 ^{x)}	2
	Skruv för gångjärnshalva (fastsvetsad i karosseri)	14963 ^{x)}	8
	Skruv för gångjärnshalva i baklucka	100204 ^{x)}	8
	. Mutter	10434 ^{x)}	8
	. Underläggsbricka	11962 ^{x)}	16
	. Låsbricka	11935 ^{x)}	16
	<u>Handtag</u> för baklucka	94586	1
	. Saxpinne	10678	1
	<u>Låscyliner</u> , komplett	93483	1
	. Hylsa med axel	93485	1
	. Låscyliner med nycklar	93898	1
	. . Nyckel (vid beställning skall nyckelnummer angivas)	90771	2
	Stoppskruv för låscyliner (ingår i komplett baklucka)	14022	1
	Gummitätning för baklucka	93860 ¹⁾	1
	Gummitätning för baklucka	95966 ²⁾	1

1. T.o.m. chassi nr 68955.
 2. Fr.o.m. chassi nr 68956.
- x. Ingår i komplett karosseri.



VOLVO
KA 204

Bild nr 24. Karosseri.

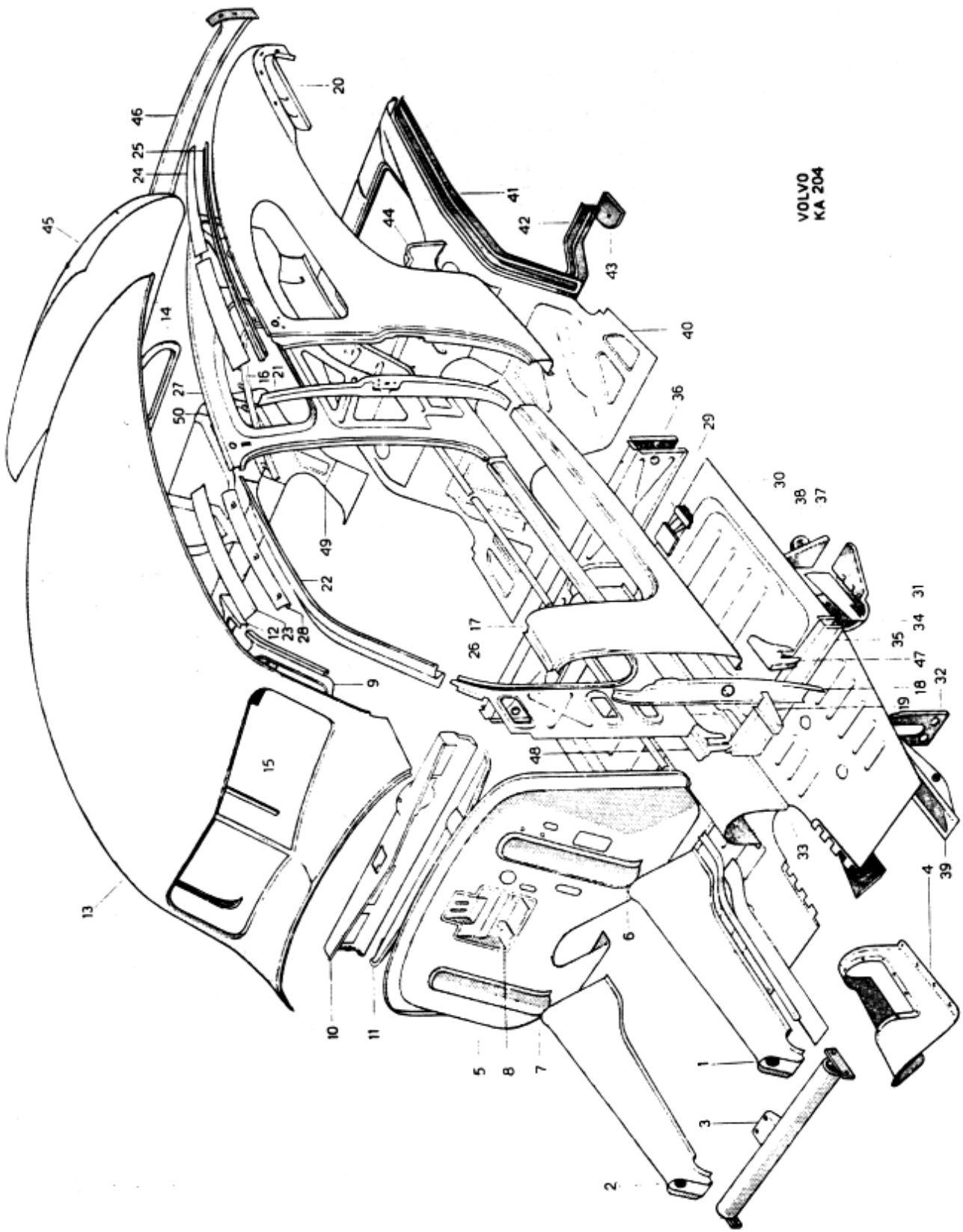


Bild nr 24. Karosseri.

<u>Bild nr</u>	<u>Benämning</u>	<u>Det.nr</u>	<u>Ant.</u>
	Emblem "Volvo" på baklucka	94443	1
	. Plåtmutter	82660	3
	Emblem "444" på baklucka	94444	1
	. Plåtmutter	82660	2
24-46	Plåt under baklucka	92737 ^{x)}	1
	<u>Bagagerum</u>		
	Träggolv	93497 ^{1,2)}	1
	. Stödbräde	93498 ^{1,2)}	2
	. Skruv, golv-stödbräde	12034 ^{1,2)}	12
	Konsol för stödbräde	92388 ²⁾	4
	. Skruv, konsol-stödbräde	12131 ^{1,2)}	8
	. Nit	10927 ^{2,3)}	8
	. Skruv, konsol-karosseri	106916 ²⁾	4
	Gumminatta för bagagegolv	96628 ⁴⁾	1
	Papp för bagagerum, vänster	96636 ⁴⁾	1
	Skyddsplatta över bensintank	93499	1
	Stoppklack för reservhjul (i träggolv)	93911	1
	. Skruv	12056	2
	<u>Reservhjulshållare</u> (spännjärn)	90823 ²⁾	1
	. Skruv	100554 ²⁾	1
	. . Underläggsbricka	11964 ²⁾	1
	Reservhjulshållare (bricka)	96634 ⁴⁾	1
	. Bult	14666 ⁴⁾	1
	. . Vingmutter	10581 ⁴⁾	1
	<u>SÄTEN</u>		
	<u>Framsäte</u>		
24-47	<u>Konsol</u> , vänster, yttre, komplett, för framstol	92945 ^{x)}	1
	Konsol, höger, yttre, komplett, för framstol	92946 ^{x)}	1
	. Mutterhållare	92483 ^{x)}	6
	. . Mutter	92482 ^{x)}	6

1. För B, BS, C, CS, D, DS, E och ES.

2. T.o.m. chassi nr 68955.

3. För BTL, CTL, DTL och ETL.

4. Fr.o.m. chassi nr 68956.

<u>Bild nr</u>	<u>Benämning</u>	<u>Det.nr</u>	<u>Ant.</u>
24-48	Konsol, vänster, inre, komplett, för framstol	95298 ^{x)}	1
	Konsol, höger, inre, komplett, för framstol	95299 ^{x)}	1
	. Mutter, fastsvetsad	10807 ^{x)}	6
	<u>Glidskena</u> , övre, inre, komplett, med spärr	92421 ¹⁾	2
	Glidskena, övre, inre, komplett, med spärr	95051 ²⁾	2
	. Fjäder	92419	2
	. Spärrhandtag	92418	2
	Glidskena, övre, yttre	92481	2
	. Mutter	151215	12
	. Fjäderbricka	10603	12
	Glidskena, undre, inre	92949	2
	Glidskena, undre, yttre	92947	2
	. Skruv	14233	12
	<u>Sitsram</u> för stol	94605 ¹⁾	2
	. Fjäder, L = 391	94722 ¹⁾	4
	. Fjäder, L = 411	94723 ¹⁾	8
	. . Fäste	94726 ¹⁾	24
	. . Länk	94727 ¹⁾	10
	. . Bindfjäder (spiralfjäder)	94752	8
	<u>Sitsram</u> för stol	95047 ²⁾	2
	. Resårhus	95049 ³⁾	2
	. . Bindfjäder (spiralfjäder)	69994 ³⁾	36
	. Resårhus	95715 ⁴⁾	2
	. . Bindfjäder (spiralfjäder), L = 55	95154 ⁴⁾	60
	. . Bindfjäder (spiralfjäder), L = 80	69995 ⁴⁾	4
	<u>Ryggram</u>	94905 ¹⁾	2
	. Fjäder	94725 ¹⁾	14
	. . Fäste	94726 ¹⁾	28
	. . Länk, tillfälligt utförande	94728	20
	. . Bindfjäder (spiralfjäder), tillfälligt utförande	94753	8

1. För B, BS och BTL t.p.m. chassi nr 19169 utom nr 18605-19166. För CTL, samtliga.
 2. För B, BS och BTL fr.p.m. chassi nr 19170 samt nr 18605-19166. För C,CS,D,DS,DTL,E,ES,ETL,H,HS och HTL, samtliga.
 3. För B,BS och BTL fr.o.m. chassi nr 19170 samt nr 18605-19166. För C,CS,D,DS och DTL, samtliga.
För E,ES och ETL t.p.m. chassi nr 38072 utom nr 37426-37489, 37983-38055.
 4. För E,ES och ETL fr.p.m. chassi nr 38073 samt nr 37426-37489, 37983-38055. För H,HS och HTL, samtliga.
- x. Ingår i komplett karosseri.

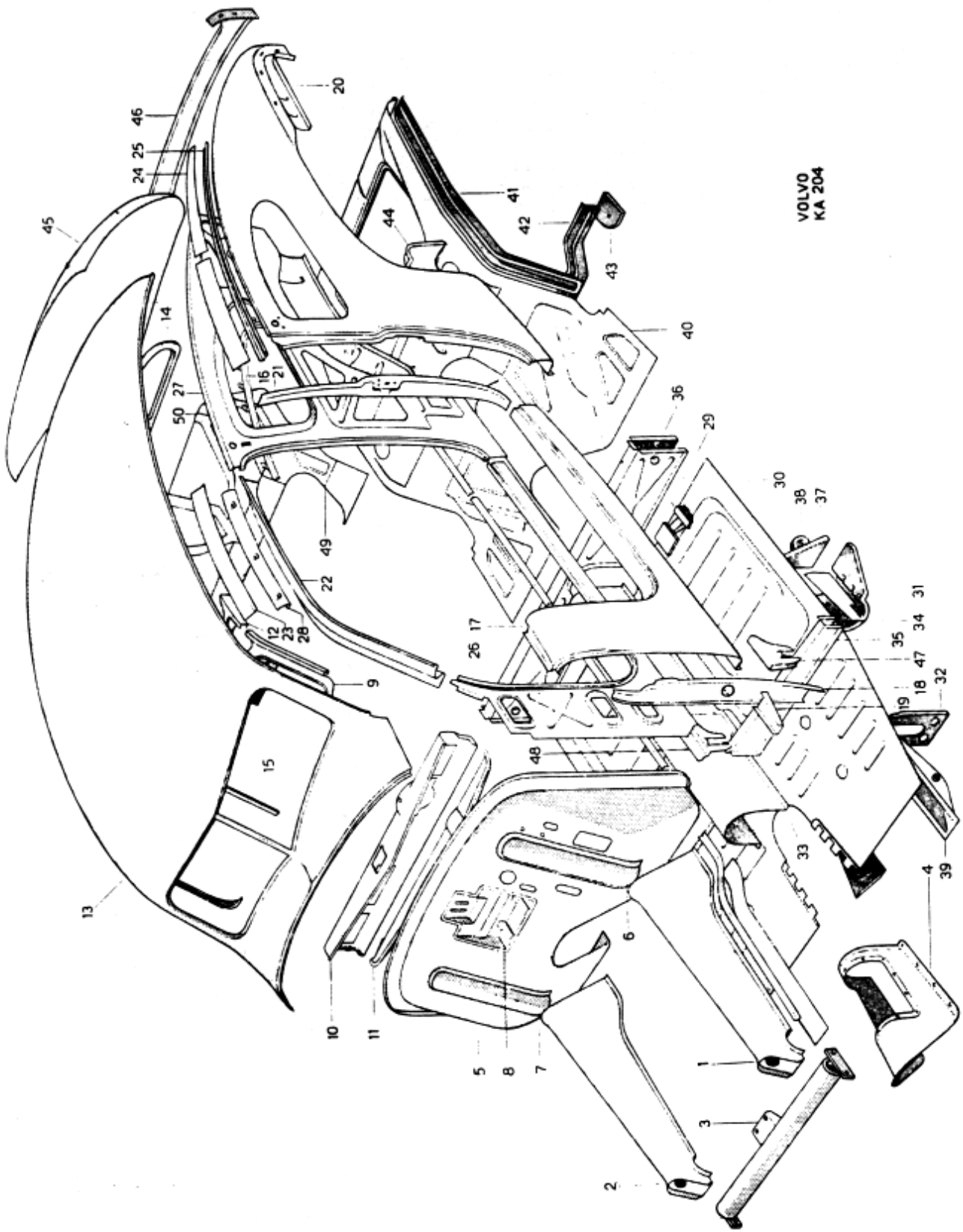
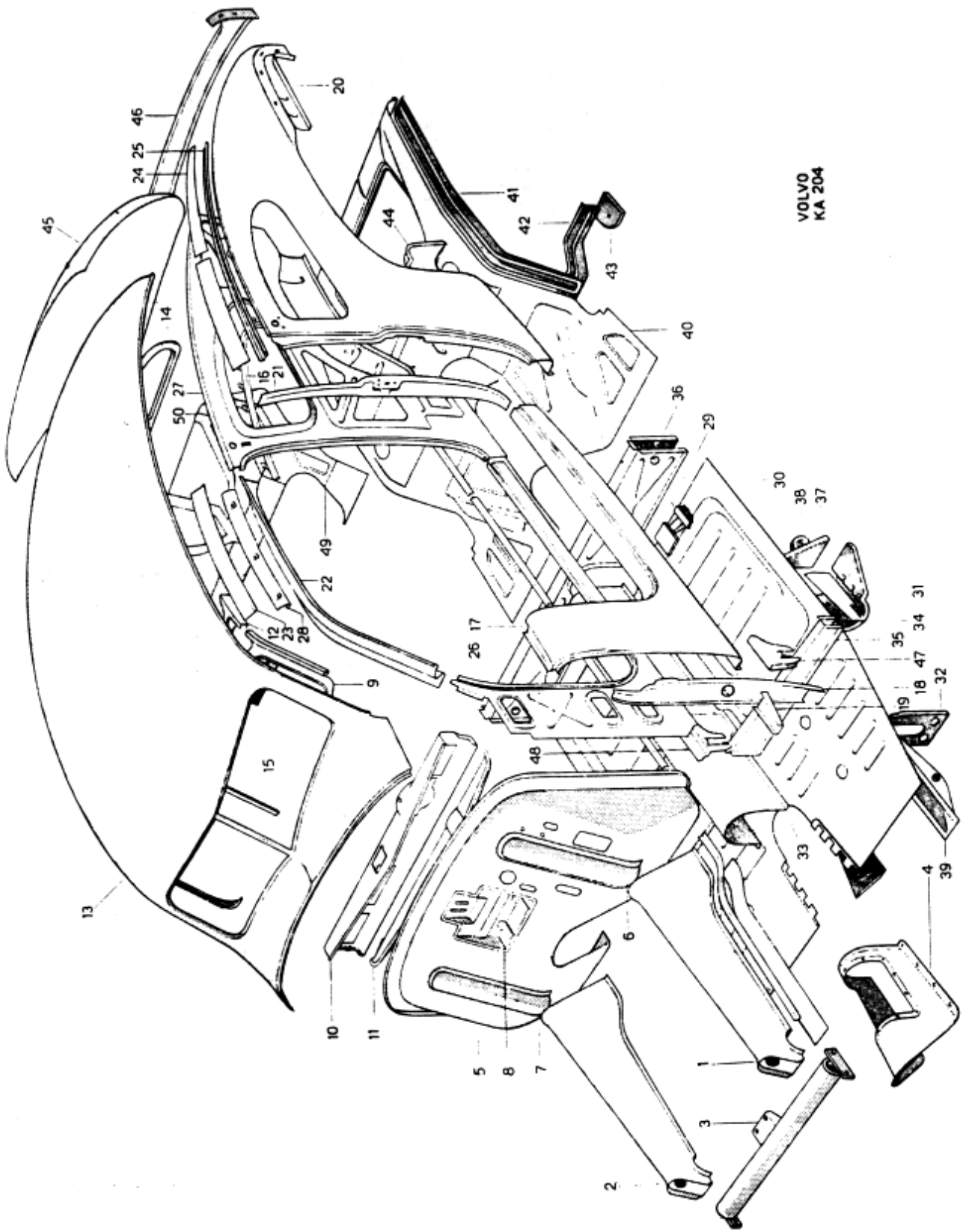


Bild nr 24. Karosseri.

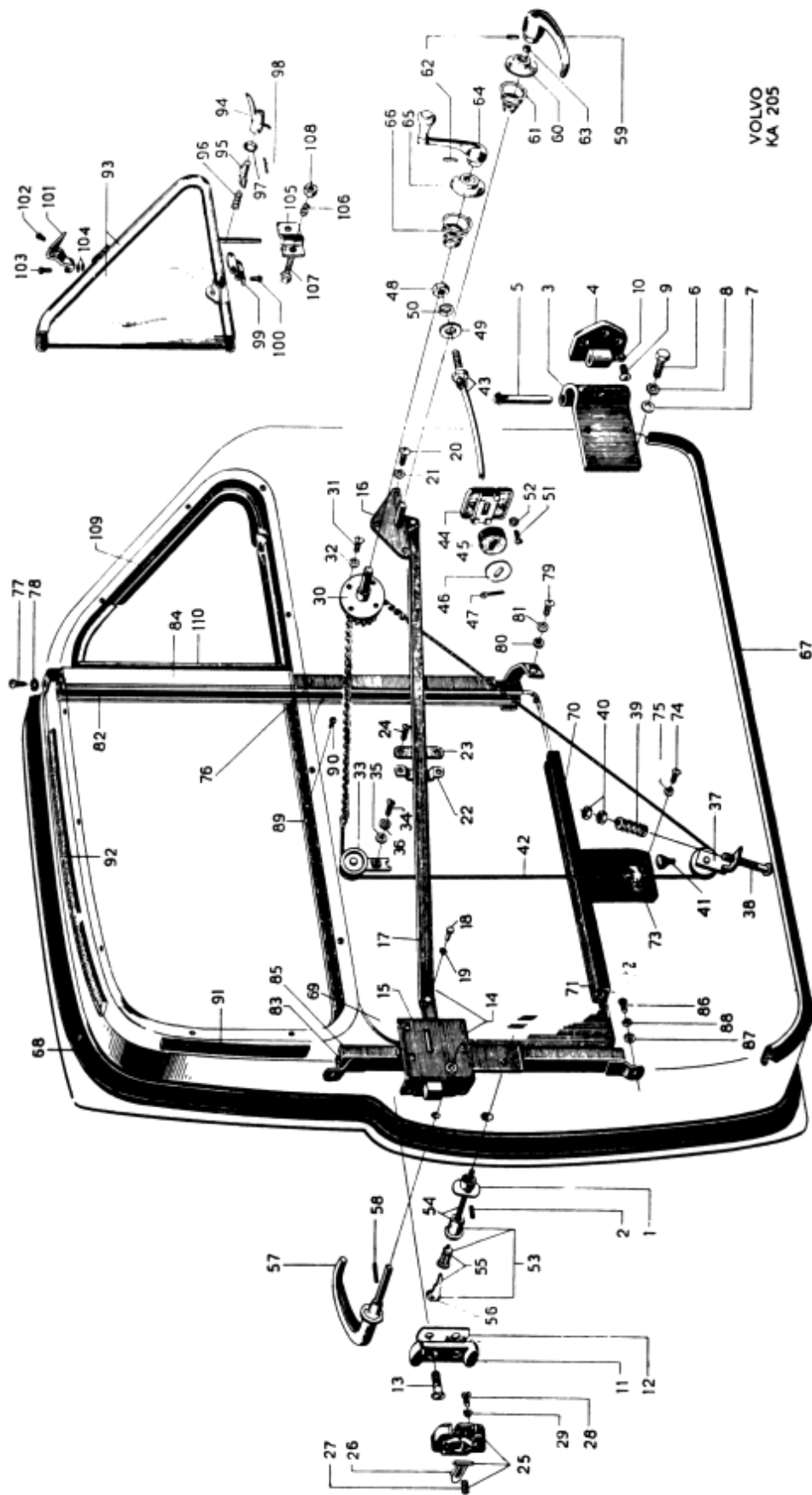


VOLVO
KA 204

Bild nr 24. Karosseri.

<u>Bild nr</u>	<u>Benämning</u>	<u>Det.nr</u>	<u>Ant.</u>
	Tapp, sitsram-rygggram	15496	4
	. Fjäder	94885 ¹⁾	2
	. Fjäder, höger	94886 ¹⁾	2
	Klamma för klädsel	94772 ¹⁾	10
	. Skruv, självgående	106916 ¹⁾	10
	Ryggram	95048 ²⁾	2
	. Resårhus	95050 ²⁾	2
	. . Bindfjäder (spiralfjäder)	69995 ²⁾	36
	Skruv för gångjärn till ryggram	105183 ²⁾	4
	. Mutter	150125 ²⁾	4
	<u>Baksäte</u>		
	<u>Resårhus</u> (sättesram), komplett	94721	1
	. Flänsmutter	69796	8
	. . Skruv	14032	8
	Bindfjäder, L = 80	69995	36
	Bindfjäder, L = 105	91416	12
	Underläggsplatta för resårhus	93775	2
	<u>Ryggram</u>	92431	1
	. Resårhus	92776	1
	. Bindfjäder, L = 80	69995	42
	. Bindfjäder, L = 105	91416	4
	Skruv för ryggram	12152	2
24-49	<u>Ryggplåt</u> , vänster	93763 ^{x)}	1
	Ryggplåt, höger	93764 ^{x)}	1
24-50	<u>Hylla</u> bakom baksäte	92935 ^{x)}	1
	<u>Blå papp</u> (sparkskydd), vänster, vid baksäte	94957 ³⁾	1
	Blå papp (sparkskydd), höger, vid baksäte	94958 ³⁾	1
	Röd papp (sparkskydd), vänster, vid baksäte	94959 ³⁾	1
	Röd papp (sparkskydd), höger, vid baksäte	94960 ³⁾	1
	Grå papp (sparkskydd), vänster, vid baksäte	96742 ³⁾	1
	Grå papp (sparkskydd), höger, vid baksäte	96743 ³⁾	1

1. För B,BS och BTL t.o.m. chassi nr 19169 utom nr 18605-19166. För CTL, samtliga.
2. För B,BS och BTL fr.o.m. chassi nr 19170 samt nr 18605-19166. För C,CS,D,DS,DTL,E,ES,ETL,H,HS och HTL, samtliga.
3. Alternativt.
- x. Ingår i komplett karosseri.



VOLVO
KA 205

Bild nr 25. Dörrdetaljer.

<u>Bild nr</u>	<u>Benämning</u>	<u>Det.nr</u>	<u>Ant.</u>
	Blå papp, för bakre hylla	94795 ¹⁾	1
	Röd papp, för bakre hylla	94843 ¹⁾	1
	Grå papp, för bakre hylla	96748 ¹⁾	1
	Mörkblå papp, för bakre hylla	655881 ¹⁾	1
	. Skruv, självgångande	106933	5
	<u>DÖRRAR</u>		
	Dörr, vänster, komplett (omålad och oklädd)	92501 ^{x,2)}	1
	Dörr, vänster, komplett (omålad och oklädd)	94976 ^{x,3)}	1
	Dörr, höger, komplett (omålad och oklädd)	92502 ^{x,2)}	1
	Dörr, höger, komplett (omålad och oklädd)	94977 ^{x,3)}	1
25-1	. Bussning för låscylinder (i vänster framdörr)	90181	1
25-2	. . Stoppskruv	14021	1
25-3	. Gångjärnshalva, i dörr	92784	4
25-4	. Gångjärnshalva, i karosseri	92785	4
25-5	. . Pinne	91053	4
25-6	. Skruv för gångjärnshalva, i dörr	921622	16
25-7	. . Underläggsbricka	11962	16
25-8	. . Låsbricka	951697	16
25-9	. Skruv för gångjärn i karosseri (ingår ej i komplett dörr)	14374	12
25-10	. . Låsbricka (ingår ej i komplett dörr)	17916	12
25-11	. Dörrnäsa	91173	2
25-12	. . Justermellanlägg	93934	2
25-13	. . Skruv	14259	4
25-14	. <u>Lås</u> , vänster, komplett	92786	1
	. Lås, höger, komplett	92787	1
25-15	. . Lås, vänster, komplett	93894	1
	. . Lås, höger, komplett	93893	1
	. . . Fjäder	95666	2
25-16	. . Avståndskontroll, vänster, komplett	93529	1
	. . Avståndskontroll, höger, komplett	93530	1
	. . . Fjäder	97073	2
25-17	. . Länk	92788	2
25-18	. . . Nit	93514	4
25-19 Bricka, fjädrande	93513	4

1. Alternativt.

2. T.o.m. chassi nr 20004.

3. Fr.o.m. chassi nr 20005.

x. Ingår i komplett karosseri.

<u>Bild nr</u>	<u>Benämning</u>	<u>Det.nr</u>	<u>Ant.</u>
25-20	. Skruv för lås och avståndskontroll	14097	12
25-21	. . Låsbricka	17914	12
25-22	<u>Styrning</u> för länk till avståndskontroll	93670	2
25-23	. Lädermellanlägg	93687	4
25-24	. Skruv, självgående	106916	4
25-25	<u>Låsbleck</u> , komplett	92525 ^{x)}	2
25-26	. Spärr	92527	2
25-27	. Fjäder	92528	2
25-28	Skruv för låsbleck	115880	4
25-29	. Låsbricka	17898	4
25-30	<u>Fönsterhiss</u> , vänster, komplett	92584	1
	Fönsterhiss, höger, komplett	92585	1
25-31	Skruv för fönsterhiss	115481	8
25-32	. Låsbricka	11932	8
25-33	<u>Bryttrissa</u> , övre, med hållare	92230	2
25-34	. Skruv	115479	2
25-35	. . Underläggsbricka	120095	2
25-36	. . Låsbricka	11934	2
25-37	Bryttrissa, undre, med hållare	92357	2
25-38	. Skruv	14678	2
25-39	. . Fjäder	92612	2
25-40	. . Mutter	151224	4
25-41	Gummibuffert för fönsterglas	82429	2
25-42	<u>Lina</u> med kedja för fönsterhiss	92586 ¹⁾	2
	Lina med kedja för fönsterhiss	94988 ²⁾	2
	Fäste för dörrklädsel	90492 ³⁾	54
	Fäste för dörrklädsel	95290 ⁴⁾	54
	Prydnadslist, rak, för dörrklädsel	94412	2
	Prydnadslist, uppåtböjd, för vänster dörrklädsel	96892	1
	Prydnadslist, uppåtböjd, för höger dörrklädsel	96893	1
	. Fäste	94890	8
	Prydnadslist, yttre, på dörr	94410	2
	. Fäste (trådklamma)	95384	10
	<u>Dörrstopp</u> , bestående av:		
25-43	. Länk med gaffelbult	95142 ^{x)}	2
25-44	. Spärrhus	95100 ^{x)}	2

1. T.o.m. chassi nr 20004.
2. Fr.o.m. chassi nr 20005.
3. T.o.m. chassi nr 20104.
4. Fr.o.m. chassi nr 20105.
- x. Ingår i komplett karosseri.

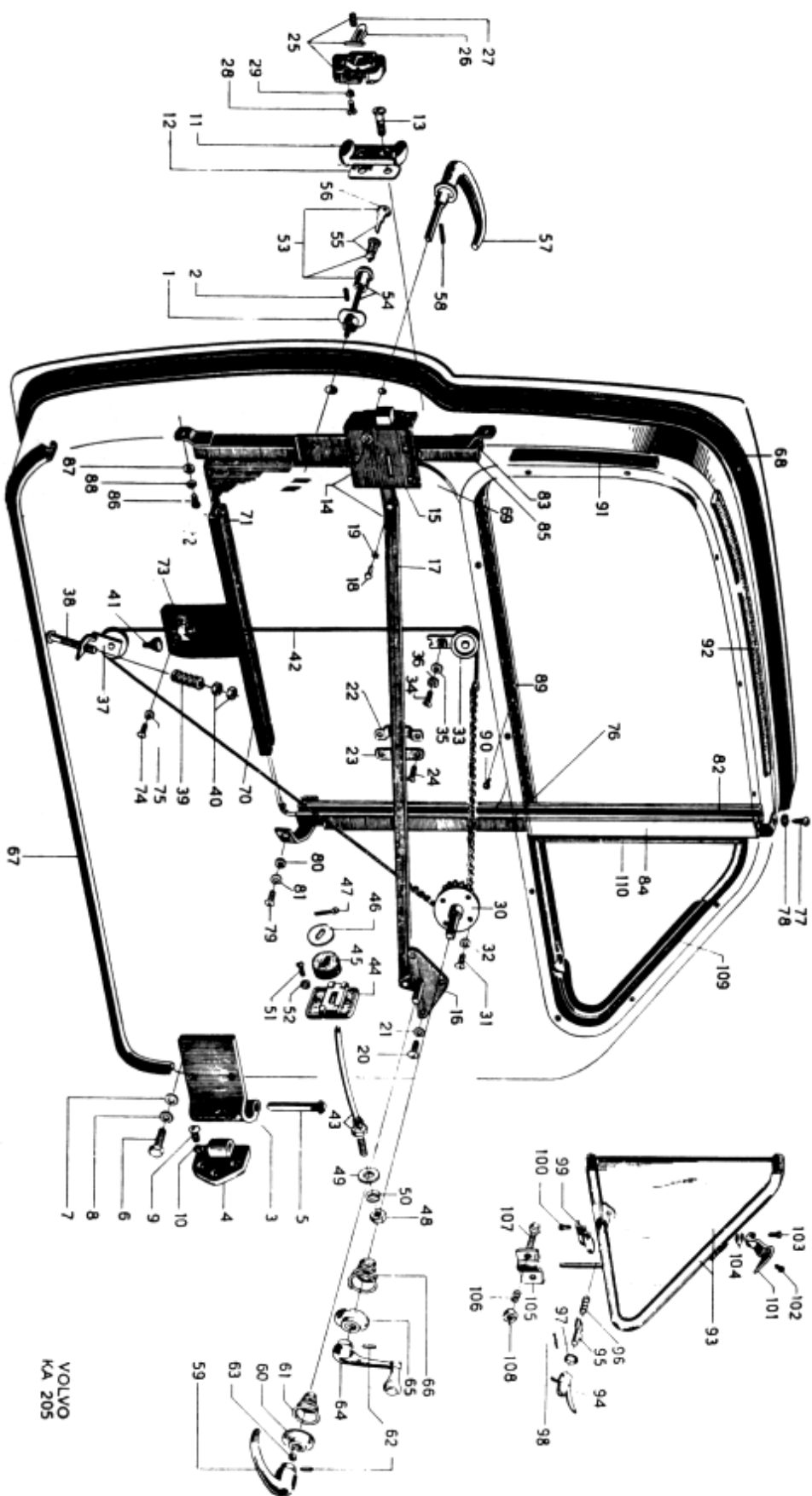


Bild nr 25. Dörrdetaljer.

VOLVO
KA 205

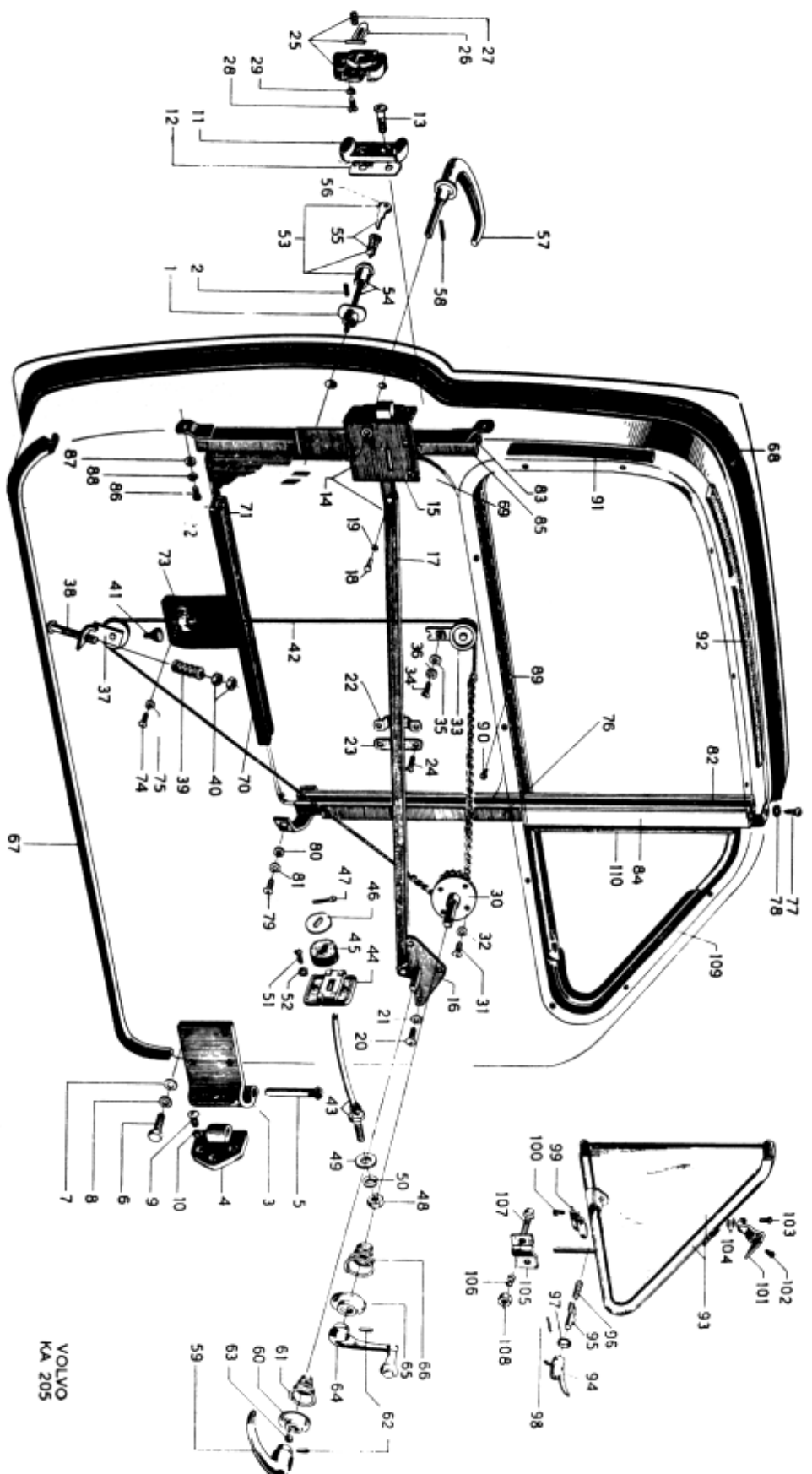


Bild nr 25. Dörrdetaljer.

VOLVO
KA 205

<u>Bild nr</u>	<u>Benämning</u>	<u>Det.nr</u>	<u>Ant.</u>
25-45	. Gummibuffert	95098 ^{x)}	2
25-46	. . Bricka	95099 ^{x)}	2
25-47	. . Saxpinne	10647 ^{x)}	2
25-48	. Mutter för gaffelbult	10533 ^{x)}	2
25-49	. . Underläggsbricka	18719 ^{x)}	2
25-50	. . Fjäderbricka	10605 ^{x)}	2
25-51	. Skruv för spärrhus	115483 ^{x)}	4
25-52	. . Låsbricka	11933 ^{x)}	4
<u>Låscylinder, handtag och fönstervevar för dörrar</u>			
25-53	<u>Låscylinder</u> , komplett, för vänster dörr	93897	1
25-54	. Hylsa med axel	91989	1
25-55	. Låscylinder med nycklar	93898	1
25-56	. . Nyckel (vid beställning skall nyckelnummer angivas)	90771	2
25-57	<u>Dörrhandtag</u> , yttre	94585	2
25-58	. Saxpinne	10678	2
25-59	<u>Dörrhandtag</u> , inre	94755	2
25-60	. Bricka	94591	2
25-61	. Fjäder	90453	2
25-62	. Pinne	92972	2
25-63	. Gummiring	92395	2
25-64	<u>Fönstervev</u>	94589	2
25-65	. Bricka	94591	2
25-66	. Fjäder	90453	2
25-62	. Pinne	92972	2
<u>Tätninglist för dörrar</u>			
25-67	Tätninglist, undre	92531	2
25-68	Tätninglist på dörrfläns	95645	2
<u>Fönster och lister</u>			
<u>Vindruteglas</u>		92533 ¹⁾	2
Vindruteglas		95993 ²⁾	2
. Gummitätning		92517 ¹⁾	1
. Gummitätning		96561 ²⁾	1

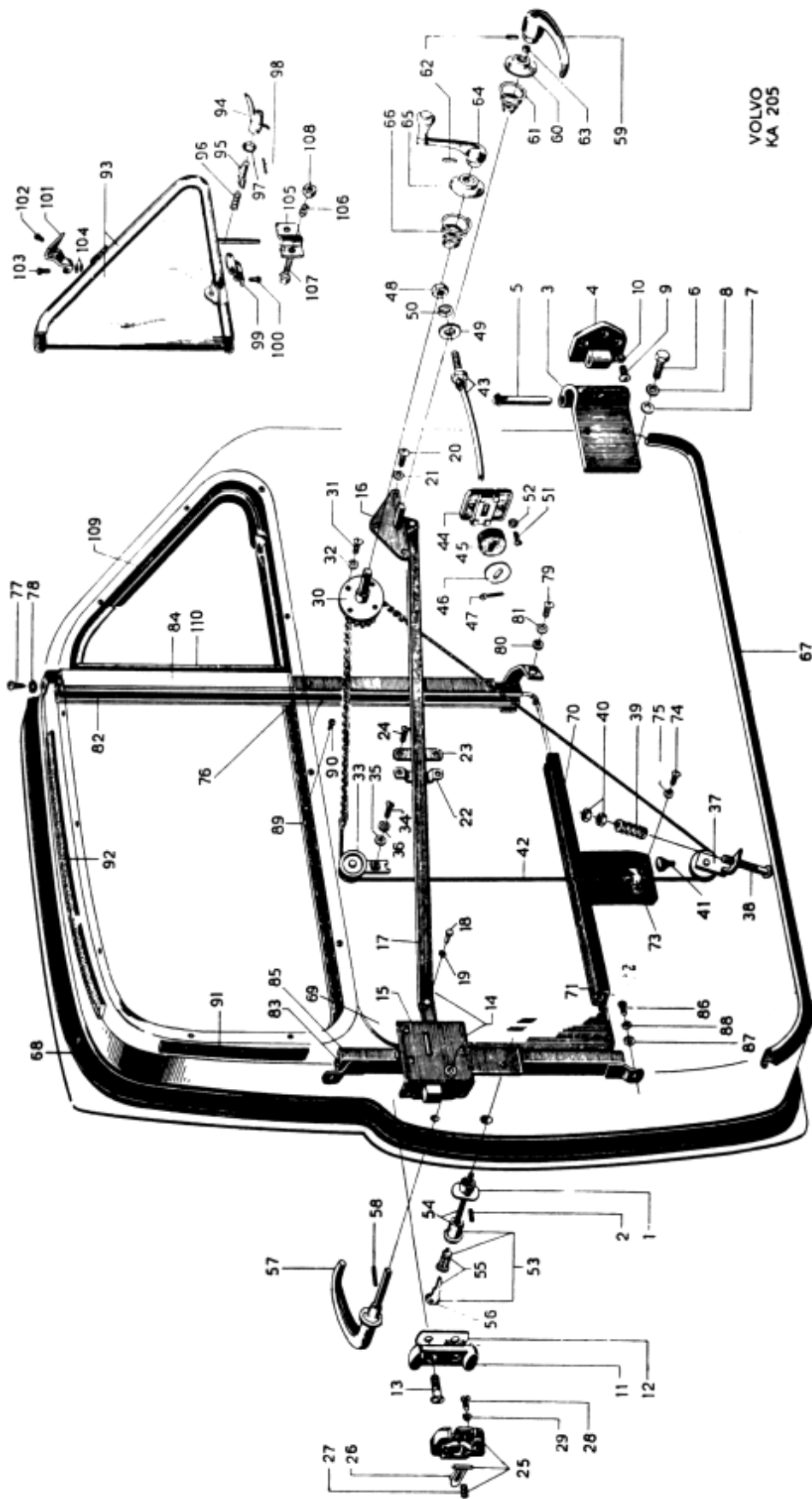
1. T.o.m. chassi nr 68955.

2. Fr.o.m. chassi nr 68956.

x. Ingår i komplett karosseri.

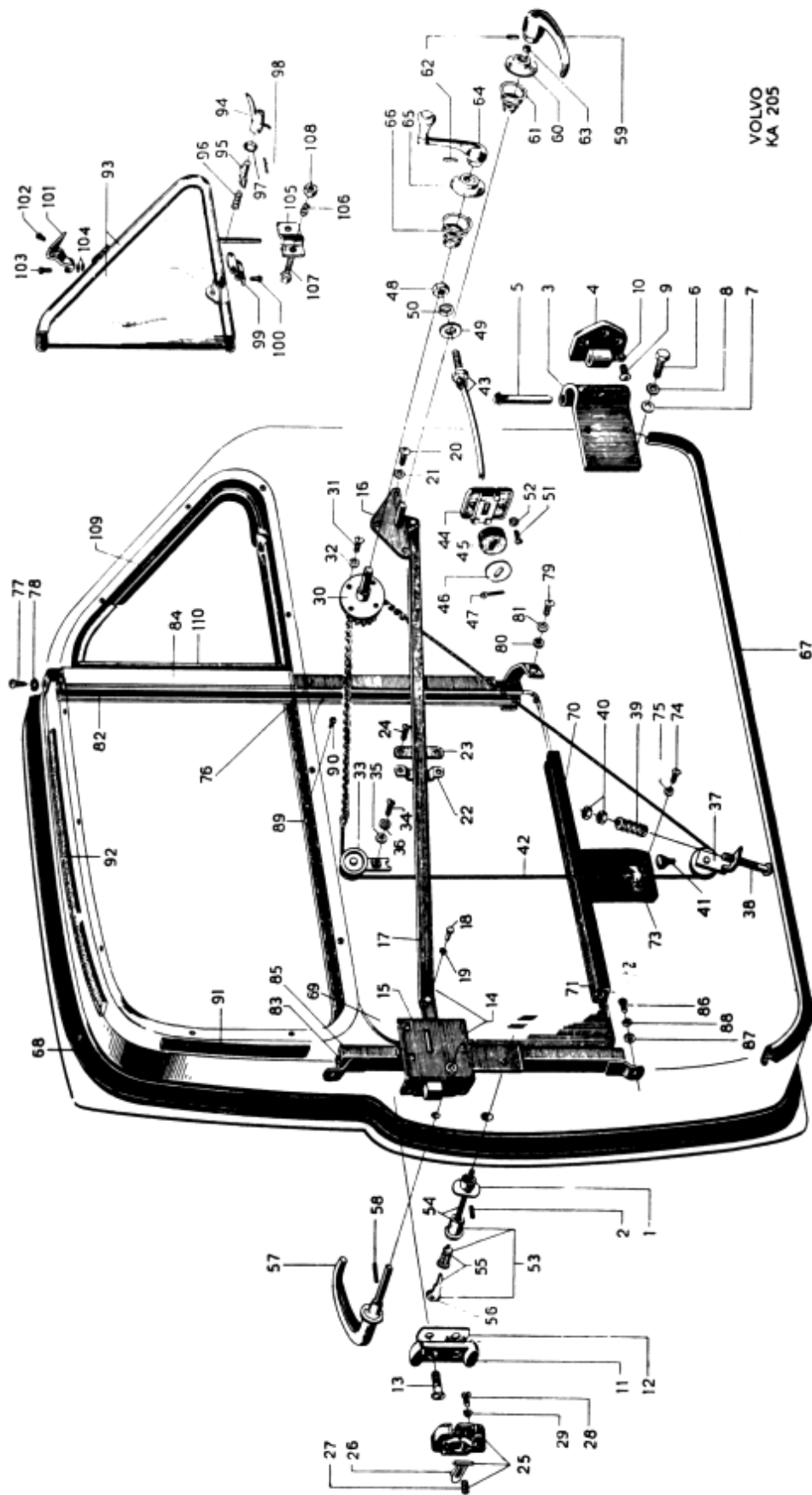
<u>Bild nr</u>	<u>Benämning</u>	<u>Det.nr</u>	<u>Ant.</u>
	. Gummitätning, inre, vid mittstolpe	92546 ¹⁾	1
	. Gummitätning, inre, vid mittstolpe	96353 ²⁾	1
	. Gummitätning, yttre, vid mittstolpe	92547 ¹⁾	1
	. Gummitätning, yttre, vid mittstolpe	96352 ²⁾	1
	. Prydnadslist, inre, vid mittstolpe	92544 ¹⁾	1
	. Prydnadslist, inre, vid mittstolpe	96168 ²⁾	1
	. Prydnadslist, yttre, vid mittstolpe	92545 ¹⁾	1
	. Prydnadslist, yttre, vid mittstolpe	96349 ³⁾	1
	. Prydnadslist, yttre, vid mittstolpe	96934 ⁴⁾	1
	. . Skruv	115885 ¹⁾	3
	. . Skruv	115903 ³⁾	3
	. . Skruv	106989 ⁴⁾	3
	. . . Mutter	96935 ⁴⁾	3
	. . . Bricka	91944	3
25-69	<u>Dörrfönsterglas</u>	92535 ⁵⁾	2
	Dörrfönsterglas	95010 ⁶⁾	2
25-70	. Hisskena, vänster	92214	1
	. Hisskena, höger	92215	1
25-71	. . Fyllnadsband, kork	90693	x)
25-72	. . Fyllnadsband, gummi	91986	x)
25-73	. Klamma för medbringare på lina	92590	2
25-74	. . Skruv	115479	2
25-75	. . . Låsbricka	11934	2
25-76	. Hållare för främre styrskena (vänster dörr)	92550 ⁵⁾	1
	. Hållare för främre styrskena (höger dörr)	92551 ⁵⁾	1
25-77	. . Skruv, självgående, övre, i dörr	13171	2
25-78	. . . Bricka	120085	2
	. Hållare för främre styrskena (vänster dörr)	94992 ⁶⁾	1
	. Hållare för framre styrskena (höger dörr)	94993 ⁶⁾	1
	. . Skruv, självgående, övre, i dörr	106924	2
	. . . Bricka	120085	2
25-79	. Skruv för hållare, undre, i dörr	115479	4
25-80	. . Bricka	120095	4
25-81	. . Låsbricka	11934	4

1. T.o.m. chassi nr 63955.
2. Fr.o.m. chassi nr 68956.
3. För chassi nr 63956-106140, 106142-106325.
4. Fr.o.m. chassi nr 106326 samt nr 106141.
5. T.o.m. chassi nr 20004.
6. Fr.o.m. chassi nr 20005.
- x. Angiv önskad längd.



VOLVO
KA 205

Bild nr 25. Dörrdetaljer.



VOLVO
KA 205

Bild nr 25. Dörrdetaljer.

<u>Bild nr</u>	<u>Benämning</u>	<u>Det.nr</u>	<u>Ant.</u>
25-82	Styrskena, främre, för dörrglas	92379 ¹⁾	2
	Styrskena, främre, för dörrglas	95008 ²⁾	2
25-83	Styrskena, bakre, för dörrglas	92380	2
	. Skruv, självgående	13165	4
25-84	Hållare för bakre gummilist (vid ventilationsfönster)	92552 ¹⁾	2
	Hållare för bakre gummilist (vid ventilationsfönster)	95061 ²⁾	2
25-85	Hållare för bakre styrskena	93819	2
25-86	. Skruv	115479	4
25-87	. . Bricka	120095	4
25-88	. . Låsbricka	11934	4
25-89	Tättningslist, yttre vänster och inre höger, för dörrfönsterglas	92941 ¹⁾	2
	Tättningslist, yttre höger och inre vänster, för dörrfönsterglas	92942 ¹⁾	2
	Tättningslist, yttre vänster och inre höger, för dörrfönsterglas	95006 ²⁾	2
	Tättningslist, yttre höger och inre vänster, för dörrfönsterglas	95007 ²⁾	2
25-90	Skruv, självgående, för yttre tättningslist	14932	28
25-91	Buffertband för dörrfönsterglas (klädd svampgummilist)	90635 ¹⁾	x)
	Buffertband för dörrfönsterglas (klädd svampgummilist)	95136 ²⁾	2
25-92	Buffertband för dörrglas (svampgummi)	93503	x)
	Fyllnadsband, tj. = 0,085" = 2,2 mm	91985 ³⁾	x)
	Fyllnadsband, tj. = 0,095" = 2,4 mm	92384 ³⁾	x)
	<u>Fönsterbåge</u> , vänster	92833 ¹⁾	1
	Fönsterbåge, höger	92834 ¹⁾	1
	Fönsterbåge, vänster	95012 ²⁾	1
	Fönsterbåge, höger	95013 ²⁾	1
	. Skruv, självgående, L = 10	13173	4
	. Skruv, självgående, L = 22	14892	22
	. . Bricka	91944 ¹⁾	22

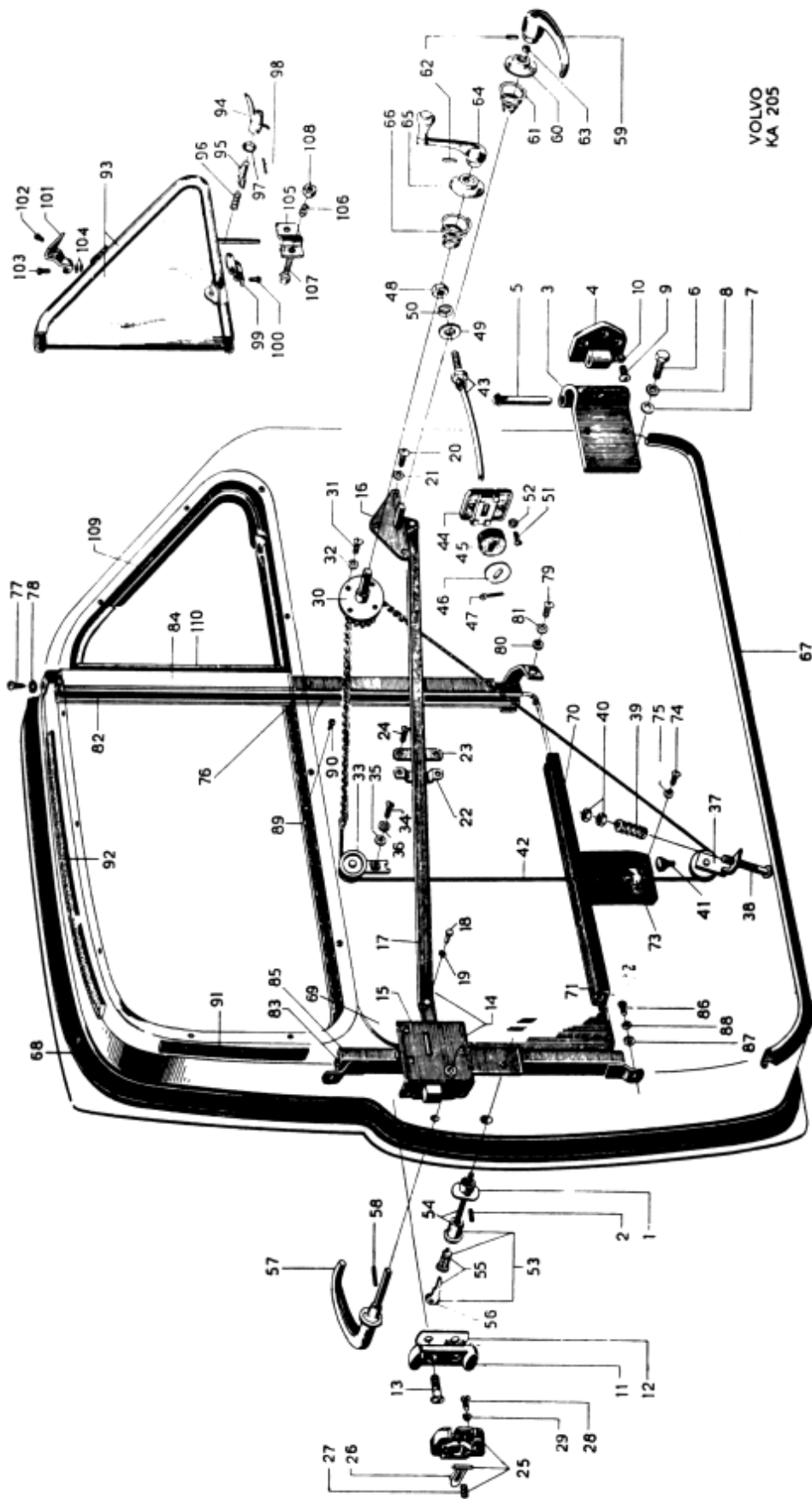
1. T.o.m. chassi nr 20004.

2. Fr.o.m. chassi nr 20005.

3. Alternativt.

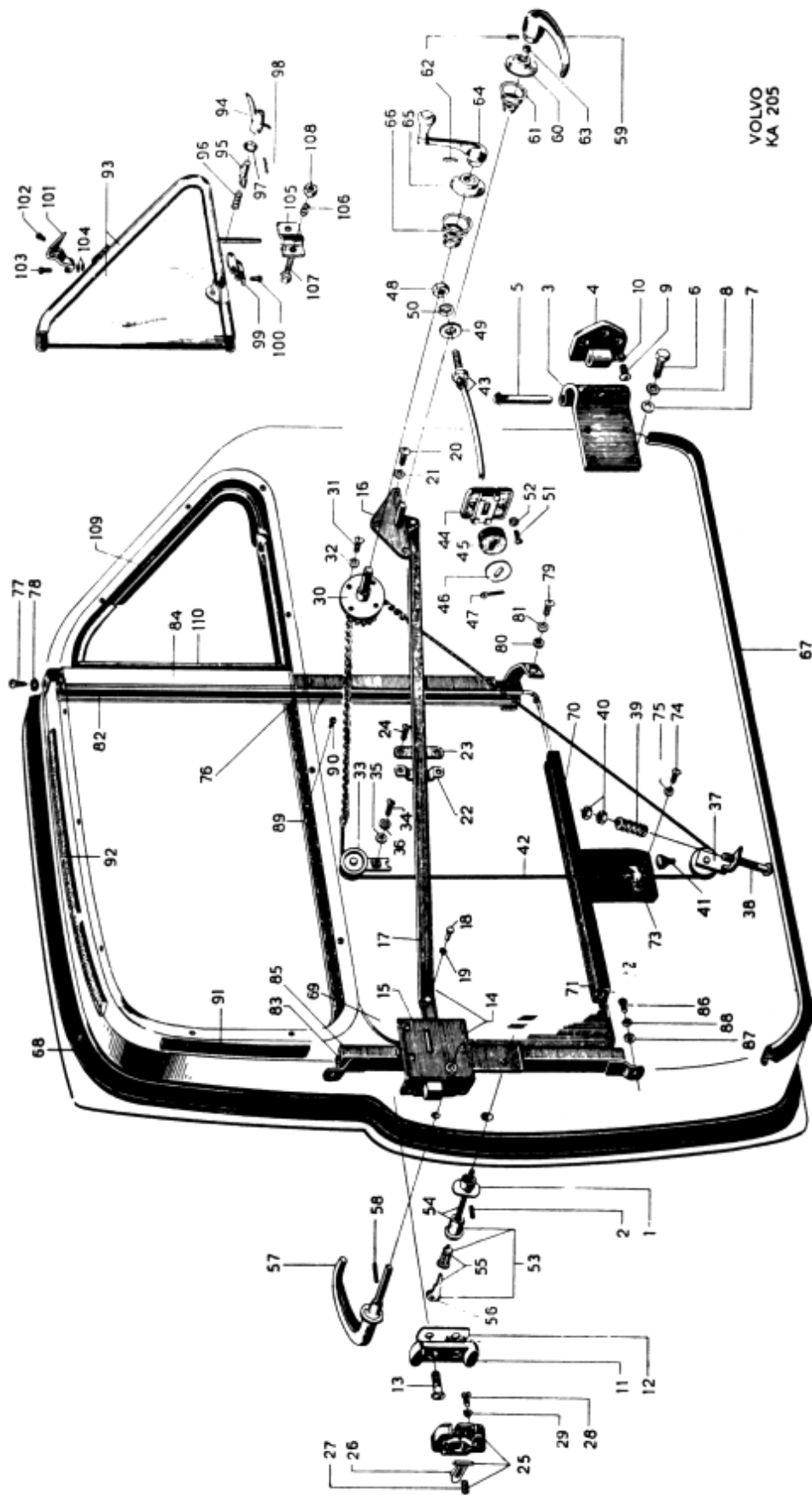
x. Angiv önskad längd.

Bild nr	Benämning	Det.nr	Ant.
25-93	<u>Ventilationsfönster</u> , komplett, med glas, förkromad ram, festsättningsanordning, axel och beslag för handtag		
	. Vänster	94921 ¹⁾	1
	. Höger	94922 ¹⁾	1
	. Vänster	95125 ²⁾	1
	. Höger	95126 ²⁾	1
	. Vänster	96714 ³⁾	1
	. Höger	96715 ³⁾	1
25-94	<u>Handtag för ventilationsfönster</u> , vänster	94300 ⁴⁾	1
	höger	94301 ⁴⁾	1
	vänster	95066 ⁵⁾	1
	höger	95067 ⁵⁾	1
25-95	. Spärr	94305 ⁴⁾	2
	. Spärr	95068 ⁵⁾	2
25-96	. Fjäder	94341	2
25-97	Bricka, fjädrande	120164	4
25-98	Reffelpinne för handtag	133023	2
25-99	Låsbleck för ventilationsfönster	91895	2
25-100	. Nit	91862	4
	Överfall, övre, för tapp på vänster ventilationsfönster	92821 ¹⁾	1
	Överfall, övre, för tapp på höger ventilationsfönster	92822 ¹⁾	1
	. Skruv, självgående	13173	4
25-101	<u>Gångjärnshalva</u> för vänster ventilationsfönster (i dörr)	95020 ⁶⁾	1
	Gångjärnshalva för höger ventilationsfönster (i dörr)	95021 ⁶⁾	1
25-102	. Nit	91862	4
25-103	Nit, gångjärnshalva i dörr-gångjärnshalva i ventilationsfönster	17455	2
25-104	. Bricka	120151	4
	1. T.o.m. chassi nr 20004.		
	2. Chassi nr 20005-82564.		
	3. Fr.o.m. chassi nr 82565.		
	4. T.o.m. chassi nr 28004.		
	5. Fr.o.m. chassi nr 28005.		
	6. Fr.o.m. chassi nr 20005.		



VOLVO
KA 205

Bild nr 25. Dörrdetaljer.



VOLVO
KA 205

Bild nr 25. Dörrdetaljer.

<u>Bild nr</u>	<u>Benämning</u>	<u>Det.nr</u>	<u>Ant.</u>
25-105	Överfall, undre, för tapp på ventilationsfönster	92813	2
25-106	. Fjäder	91336	4
25-107	. Skruv	105205	4
25-108	. . Mutter	151215	4
25-109	<u>Gummitätning</u> , främre, för vänster ventilationsfönster	92561 ¹⁾	1
	Gummitätning, främre, för höger ventilationsfönster	92562 ¹⁾	1
	Gummitätning, främre, för vänster ventilationsfönster	95004 ²⁾	1
	Gummitätning, främre, för höger ventilationsfönster	95005 ²⁾	1
25-110	Gummitätning, bakre, för ventilationsfönster	92563 ¹⁾	2
	Gummitätning, bakre, för ventilationsfönster	95024	2
	Mellanläggsband för ventilationsfönster, L=100	94045	2
	<u>Sidofönsterglas</u>	92537	2
	. Gummitätning	92518	2
	<u>Bakfönsterglas</u>	92534 ³⁾	2
	Bakfönsterglas	655896 ⁴⁾	1
	. Gummitätning	92515 ³⁾	2
	. Gummitätning	95962 ⁴⁾	1
	<u>Prydnadslistor</u>		
	Prydnadslist, yttre, på dörr	94410	2
	Prydnadslist på skärmar och karossida	94409	6
	. Fäste (skruv med bricka)	94441	12
	. . Mutter	906574	12
	. . Fjäderbricka	906985	12
	. Fäste (trådklamma)	95384	28

1. T.o.m. chassi nr 20004.

2. Fr.o.m. chassi nr 20005.

3. T.o.m. chassi nr 68955.

4. Fr.o.m. chassi nr 68956.

<u>Benämning</u>	<u>Det.nr</u>	<u>Ant.</u>
<u>CHASSI OCH KAROSSERIPLÅT</u>		
<u>SKÄRMAR</u>		
<u>Framskärm, vänster</u>	87503	1
Framskärm, höger	87504	1
. Kåderband	13220	x)
. Skruv, tidigare utförande, 8 x 1,25 x 19	902279	22
. Skruv, tidigare utförande, 8 x 1,25 x 22	902280	2
. Skruv, senare utförande, acmegängad, 5/16" - 10 x 19	106817	16
. Skruv, senare utförande, 5/16" - 18 x 3/4"	921823	8
. . <u>Mutter; se framstycke, hjulhusplåt och förpedsida</u>		
. . Bricka, rund	120660	18
. . Bricka, fyrkantig	83580	6
. . Fjäderbricka för skruv nr 902279 och 902280	906990	24
<u>Stag för framskärm</u>	87605	2
. Skruv	902254	2
. . Mutter	906575	2
. . Underläggsbricka	11961	2
. . . Fjäderbricka	906987	2
. Skruv, självgängande	107428	2
<u>Stänkskydd; främre; vänster</u>	89586	1
<u>Stänkskydd, främre, höger</u>	89587	1
. Skruv, tidigare utförande	902253	6
. . Mutter	906575	6
. . Bricka	120175	6
. Skruv, senare utförande, självgängande	107428	6
. . Bricka	120175	6
<u>Bakskärm, vänster, komplett</u>	88596	1
<u>Bakskärm, höger, komplett</u>	88597	1
. Mutter, tidigare utförande (mutter med hållare)	92798	8
. Mutter, senare utförande (plåtmutter)	120402	8
<u>Kåderband för skärm</u>	13228	x)
Skruv för skärm, tidigare utförande 8 x 1,25	902280	22
Skruv för skärm, senare utförande, acmegängad, 5/16" - 10 x 7/8"	106830	8
Skruv för skärm, senare utförande, 5/16" - 18 x 1"	921825	14
. <u>Mutter; se bakskärm och karossida, bakstycke</u>		
. Bricka, rund	120660	14
. Bricka, fyrkantig	83580	8
. Fjäderbricka för skruv nr 902280	906990	22

x. Angiv önskad längd.

Utgåva 9/5-57.

<u>Benämning</u>	<u>Det.nr</u>	<u>Ant.</u>
Fästjärn för stänkskydd	87826 ¹⁾	2
Fästjärn, vänster, för stänkskydd	87826 ²⁾	1
Fästjärn, höger, för stänkskydd	96627 ²⁾	1
. Skruv	107428	2
<u>Prydnadslist</u> för fram- och bakskärm	94409	4
. Fäste för prydnadslist (bricka med skruv)	94441	10
. . Mutter	10432	10
. . Fjäderbricka	10602	10
. Fäste för prydnadslist (trådklammor)	95384	10
<u>Stänkskydd</u> (plåt)	87583 ¹⁾	2
Stänkskydd, vänster, (plåt)	87583 ²⁾	1
Stänkskydd, höger, (plåt)	96626 ²⁾	1
. Skruv, stänkskydd-stag	107428	6
. . Mutter, tidigare utförande	151215	6
. . Bricka	120175	6
. . Fjäderbricka, tidigare utförande	10603	6
Stenskydd (gummi) på vänster bakskärm	87781	1
Stenskydd (gummi) på höger bakskärm	87782	1
. Fjädrande bricka	69556	6
<u>Hjulhusplåt</u> , komplett, vänster	87784	1
Hjulhusplåt, komplett, höger	87785	1
. Mutter för skruv till skärm, tidigare utförande, svetsad	10809	8
. Mutter för skruv till skärm, senare utförande, plåtmutter	120402	8
Skruv, hjulhusplåt-framstycke	100102	4
. Mutter	151215	4
. . Bricka	11961	4
. . Fjäderbricka	10603	4
Skruv, hjulhusplåt - karosseri	100205	2
. Bricka	18718	2
. Fjäderbricka	10604	2
Skruv, hjulhusplåt-framskärm, tidigare utförande, 8 x 1,25	100205	8
Skruv, hjulhusplåt-framskärm, senare utförande, aomegångad 5/16" - 10 x 19	106817	8
. Bricka	18718	8
. Fjäderbricka	10654	8
<u>SKYDDSPLÅT FÖR MOTOR</u>		
Skyddsplåt under motor, främre	87360	1
Skyddsplåt under motor, vänster	87361	1
1. T.o.m. chassi nr 68955.		
2. Fr.o.m. chassi nr 68956.		

<u>Benämning</u>	<u>Det.nr</u>	<u>Ant.</u>
Skyddsplåt under motor, höger	87362	1
. Skruv	107410	12
. . Bricka	120618	12
<u>FRAMSTYCKE</u>		
<u>Framstycke</u> , komplett	87499 ¹⁾	1
Framstycke, komplett	96978 ²⁾	1
. Bult för upphängning (svetsad)	104607	2
. Svetsmutter, 5 x 0,8	10831	1
. Svetsmutter, 6 x 1	10807	2
. Mutter för skruv till skärm, tidigare utförande, svetsad	10809	8
. Mutter för skruv till skärm, senare utförande, plåtmutter	120402	8
Gummimellanlägg, framstycke-främre tvärbalk	87280	2
Mutter för upphängningsbult	10435	2
. Bricka	11980	2
. Saxpinne	17266	2
Gummibuffert för huvgångjärn	95302	2
Gummibussning för kabel	66089	2
<u>Kylargaller</u> , tidigare utförande, bestående av:		
. Sidostycke, vänster	87236	1
. Sidostycke, höger	87237	1
. Mittstolpe	87602	1
. . Skruv, övre	105204	2
. . . Fjäderbricka	10603	2
. . Skruv, undre	100102	1
. . . Underläggsbricka	11961	1
. . . Fjäderbricka	10603	1
. List, övre	87591	1
. List, övriga	87592	3
. . Skruv för list och sidostycke	100105	8
. . . Underläggsbricka	11961	8
. . . Fjäderbricka	10603	8
. . Skruv, list-mittstolpe	14234	4
<u>Kylargaller</u> , komplett, senare utförande	96940	1
. Sarg	96941	1
. Galler	96947	1

1. Monteras i samband med kylargaller av tidigare utförande.
2. Monteras i samband med kylargaller av senare utförande.

<u>Benämning</u>	<u>Det.nr</u>	<u>Ant.</u>
. . Hållare	96948	2
. . . Mutter för skruv, sarg-galler	151223	4
. . . Underläggsbricka	120681	4
. . . Fjäderbricka	10602	4
. . Skruv, självgående, galler-sarg	106926	3
Skruv, kylargaller-framstycke	106834	3
. Plåtmutter	120408	3
. Bricka	120095	3
Mutter för skruv, kylargaller-framstycke	151215	4
. Underläggsbricka	120095	4
. Låsbricka	17830	4
<u>Emblem</u> , "Volvo", på framstycke	87703 ¹⁾	1
<u>Emblem</u> , "Volvo", på framstycke	96983 ²⁾	1
. Bygel	86838	1
. . Skruv	14012	2
. . . Låsbricka	11932	2
<u>MOTORHUV</u>		
Motorhuv	87494	1
. Gummiknapp	82429	8
Låsarmspärr	87329	1
. Skruv	100103	2
. . Bricka	11961	2
. . Fjäderbricka	10603	2
<u>Huvgångjärn</u> (gångjärnsarm), komplett, vänster	87485	1
<u>Huvgångjärn</u> (gångjärnsarm), komplett, höger	87486	1
. Svetsmutter	10807	2

1. Monteras i samband med kylargaller av tidigare utförande.

2. Monteras i samband med kylargaller av senare utförande.

<u>Benämning</u>	<u>Det.nr</u>	<u>Ant.</u>
Skruv, huvgångjärn-motorhuv, L = 16	115655	2
Skruv, huvgångjärn-motorhuv, L = 14	100103	4
. Mellanlägg för 100103	18644	4
. . . Fjäderbricka	10603	4
Lagerbult, huvgångjärn-framstycke	87347	2
. Bricka	87506	4
. . Mutter	10435	2
. . Fjäderbricka	10605	2
Spärr, komplett, på vänster huvgångjärn	93914	1
Saxpinnebult	119001	1
. Saxpinne	17262	1
Gummiknapp i spärr	81803	1
Prydnadslist, vänster, på motorhuv, tidigare utförande (aluminium)	87300	1
Prydnadslist, höger, på motorhuv, tidigare utförande (aluminium)	87301	1
Prydnadslist, vänster, på motorhuv, senare utförande (förokromad)	96966	1
Prydnadslist, höger, på motorhuv, senare utförande (förokromad)	96967	1
. Skruv	14027	6
. . Bricka	18709	6
. . Fjäderbricka	10602	6
Huvmärke "V", tidigare utförande (aluminium)	87636	1
Huvmärke "V", senare utförande (förokromad)	96982	1
. Plåtmutter	82660	1
Emblem "444", baktill på motorhuvens sida, B, BTL, G, CTL, DTL, E, ETL, H och HTL	94815	2
. Plåtmutter	82660	4
Emblem (svalformad), baktill på motorhuvens sida, BS, CS, DS, ES och HS	94442	2
. Skruv, tidigare utförande	115493	4
. . Bricka	120098	4
. . Fjäderbricka	10601	4
. Plåtmutter, senare utförande	82660	4
Huvornament, framtill på motorhuvens topp, BS, CS, DS, ES och HS	94460	1
. Fena	88403	1
. . Stoppskruv, L = 10	116003	1
. . Skruv, L = 16	115403	1
. . . Bricka	120099	1
. . . Låsbricka	11931	1

<u>Benämning</u>	<u>Det.nr</u>	<u>Ant.</u>
Skruv för huvornament 94460	14023	1
. Bricka	88406	2
. . Låsbricka	11933	1
<u>LÅSANORDNING FÖR MOTORHUV</u>		
Låsarm med fäste, komplett, på mellanbräde	87352	1
. Fjäder	87328	1
. Filttätning	87871	1
Skruv för fäste	100103	3
, Bricka	11961	3
, , Fjäderbricka	10603	3
Låsarmsspärr på motorhuv	87329	1
, Skruv	100103	2
, , Bricka	11961	2
, , Fjäderbricka	10603	2
Lyftfjäder för motorhuv, på torped, tidigare utförande	87839 ¹⁾	1
. Skruv	14022	2
. . Mutter	10432	2
. . Låsbricka	11933	2
Lyftfjäder, övre, för motorhuv, på torped, senare utförande	89557	1
Lyftfjäder, undre, för motorhuv, på torped, senare utförande	89558	1
. Skruv, självgångande	107410	2

STÖTFÅNGARE

Stötfångare, främre, komplett, bestående av:

. Mittstycke	88587	1
. Sidostycke, vänster	88507	1
. Sidostycke, höger	88508	1
. . Skruv, mittstycke-sidostycke	105212	4
. . . Mutter	151216	4
. . . Fjäderbricka	10604	4
. Stötfångarhorn	88547 ²⁾	2
. Stötfångarhorn	89495 ³⁾	2

1. Ersättes av: 1 st lyftfjäder nr 89557, 1 st lyftfjäder nr 89558.

2. T.o.m. chassi nr 49770 utom nr 48041, 48352, 48367, 48374, 48394, 48396, 48455, 48458, 48477, 48483.

3. Fr.o.m. chassi nr 49771 samt nr 48041, 48352, 48367, 48374, 48394, 48396, 48455, 48458, 48477, 48483.

<u>Benämning</u>	<u>Det.nr</u>	<u>Ant.</u>
. . Skruv för stötfångarhorn	105209	2
. . . Bricka	120096	2
. . . Fjäderbricka	10604	2
. Bärjärn, vänster	88528	1
. Bärjärn, höger	88529	1
. . Skruv, bärjärn-sidostycke	106529	4
. . . Mutter	151212	4
. . . Bricka	120097	4
. . . Fjäderbricka	17925	4
Skruv, bärjärn-karosseri	100306	4
. Mutter	10435	4
. . Fjäderbricka	10605	4
Gummiskydd vid framskärm	87295	2
Hållare för främre nummerplåt	88589	1
. Skruv	115479	2
. . Mutter	151215	2
. . Fjäderbricka	10603	2
<u>Stötfångare, bakre, komplett, bestående av:</u>		
. Mittstycke	88506	1
. Sidostycke, vänster	88509	1
. Sidostycke, höger	88510	1
. . Skruv, mittstycke-sidostycke	105212	4
. . . Mutter	151216	4
. . . Fjäderbricka	10604	4
. Stötfångarhorn, vänster	88548 ¹⁾	1
. Stötfångarhorn, vänster	89493 ²⁾	1
. Stötfångarhorn, höger	88549 ¹⁾	1
. Stötfångarhorn, höger	89494 ²⁾	1
. . Skruv	105209	2
. . . Bricka	120096	2
. . . Fjäderbricka	10604	2
. Skena mellan stötfångarhorn	88552 ¹⁾	1
. Skena mellan stötfångarhorn	89489 ²⁾	1
. . Rött glas i skena	95255	1
. . . Låsring för glas	95254	1

1. T.o.m. chassi nr 49770 utom nr 48041, 48352, 48367, 48374, 48394, 48396, 48455, 48458, 48477, 48483.
2. Fr.o.m. chassi nr 49771 samt nr 48041, 48352, 48367, 48374, 48394, 48396, 48455, 48458, 48477, 48483.

<u>Benämning</u>	<u>Det.nr</u>	<u>Ant.</u>
. Skruv, skena-stötfångarhorn	105211 ¹⁾	4
. . Mutterbricka	88554	2
. . Fjäderbricka	906987	4
. Skruv, skena-stötfångarhorn	105210 ²⁾	4
. . Mutterbricka	89497	2
. . Fjäderbricka	906985	4
. Bärjärn, vänster	88534	1
. Bärjärn, höger	88535 ³⁾	1
. Bärjärn, höger	96629 ⁴⁾	1
. . Skruv, bärjärn-sidostycke	106529	4
. . . Mutter	151212	4
. . . Bricka	120097	4
. . . Fjäderbricka	906992	4
Skruv, bärjärn-karosseri, L = 65	902313 ³⁾	4
Skruv, bärjärn-karosseri, L = 65	902313 ⁴⁾	2
Skruv, bärjärn-karosseri, L = 25	902305 ⁴⁾	2
. Mutter	906577	4
. Fjäderbricka	906993	4
<u>Lampa för nummerplåtsbelysning, komplett</u>	88561	1
. Packning	88559	1
. Glas	88558	1
Skruv för lampa	115494	2
. Mutter	151223	2
. Fjäderbricka	906985	2
Hållare för glödlampa	30084	1
. Glödlampa	182007	1
Gummikåpa för lamphållare	88674	1

1. T.o.m. chassi nr 49770 utom nr 48041, 48352, 48367, 48374, 48394, 48396, 48455, 48458, 48477, 48483.
2. Fr.o.m. chassi nr 49771 samt nr 48041, 48352, 48367, 48374, 48394, 48396, 48455, 48458, 48477, 48483.
3. T.o.m. chassi nr 68955.
4. Fr.o.m. chassi nr 68956.

Värmeledningsdet.

Tidigare utförande

Benämning

Det.nr Ant.

DIVERSE UTRUSTNING

VÄRMEELEMENT

Tidigare utförande¹⁾

<u>Värmeelement, komplett</u>	95344	1
. <u>Kåpa</u> , främre, för skovelhjul	95223	1
. Kåpa, bakre, för cellsystem	95229	1
. . Skruv, självgående	106926	10
. . . Plåtmutter	95258	10
. <u>Cellsystem</u>	95180	1
. . Gummiknapp	81803	7
. . Gummimellanlägg (vid avtappningskran)	95148	1
. . Gummimellanlägg (vid till- och avloppsör)	95149	1
. <u>Skovelhjul</u> (turbinhjul), komplett	95217	1
. . Låsskruv	116006	1
. . . Underläggsbricka	18626	1
. <u>Motor</u>	95326	1
. . Fästplåt	95194	1
. . . Gummibussning	94026	2
. . . Gummimellanlägg	95327	1
. . . Skruv, självgående	106926	6
. Spjällskiva i kåpa	95245	1
. . Axel	95248	1
. . . Filtpackning	95411	2
. . . Plåtmutter	82660	1
. . . Underläggsbricka, tj. = 1	120098	1
. . . Underläggsbricka, tj. = 1,5	11976	1
. Konsol för draganordning på kåpa	95408	1
. . Klemma	18335	1
. . . Skruv, självgående, L = 10	106926	2
. . . Skruv, självgående, L = 12	13162	1
. . . . Plåtmutter	95258	1

1. I samband med detta utförande förekommer defrosterfläkt. Kännetecknas i övrigt av att skylt för manöveranordning har text "Fläkt, Luft, Temp, Defrost". För senare utförande se sid. 137.

		<u>Värmeledningsdet.</u>	
		<u>Tidigare utförande</u>	
<u>Benämning</u>		<u>Det.nr</u>	<u>Ant.</u>
Stag för främre kåpa		95409	1
. Skruv, L = 12		100052	1
. . Fjäderbricka		10602	1
. Skruv, L = 16		100104	2
. . Mutter		10433	2
. . Underläggsbricka, tj. = 1,5		11961	2
. . Underläggsbricka, tj. = 2,0		18717	2
. . Fjäderbricka		10603	2
Avtappningskran för cellossystem		82745	1
Gummipackning, värmeelement-mellanbräde		95261	1
<u>Kåpa</u> för friskluftsintag		95398	1
. Nät		95401	1
. Skruv, självgående		106927	5
<u>Kåpa</u> för luftfördelning		95403	1
. Pinnbult		17008	4
. . Mutter		10433	4
<u>Värmekontrollventil</u>		94104	1
. Rör		95694	1
. Skruv, självgående		14925	2
<u>Slangar</u>			
Gummislang, 5/8"		13569	x)
. Slangklamma		18399	6
. Gummiring		81989	1
Anslutningsrör för tilloppsledning, vid termostathus på motor		96224	1
Anslutningsrör för avloppsledning, vid rörkrök på motor		95336	1
Spiralslang för friskluftsintag		95410	1
. Klamma		18337	1
Spiralslang, kåpa för luftfördelning- defrosterkåpa		13559	1
Spiralslang för varmluft		95390	1
. Skruv, självgående		106914	4
. . Underläggsbricka		18709	4
<u>Manöveranordning</u> , komplett		95361	1
. Hus		95362	1
. Omkopplare (reostat) för fläkt och defroster		95501	2
. Hävarm med knapp		95363	2
. . Axel		95366	1

x. Angiv önskad längd.

<u>Benämning</u>	<u>Värmeledningsdet.</u>	
	<u>Det.nr</u>	<u>Ant.</u>
. . Distansfjäder	95369	1
... Bricka	10612	4
... Spärrkula	26694	2
.... Tryckfjäder	95370	1
. Konsol för manöveranordning	95368	1
... Klamma	18335	2
... Skruv, självgående	106927	5
.... Plåtmutter	95258	5
. <u>Skylt</u> , text "Fläkt, Luft, Temp, Defrost"	95372	1
... Plåtmutter	82660	2
. Tråd för draganordning	55192	x)
. Spiral för draganordning	88783	x)
... Hållare för tråd	95367	2
... Låsskruv för tråd	14964	2
.... Låsbricka	94641	2
. Kabel mellan omkopplare	89027	1
. Kabel, omkopplare-motor på främre kåpa	89028	1
. Kabel, omkopplare-säkring	89430	1
. Kabel, omkopplare-motor för defroster	316054	1
Skarvstycke för kablar	182009	2
Klamma för draganordning	94106	2
. Skruv	115485	2
... Mutter	151223	2
<u>Defrosterfläkt</u> , komplett	96465	1
. Kåpa	96436	1
. <u>Skovelhjul</u> (turbinhjul), komplett	96442	1
. . Låsskruv	116006	1
. <u>Motor</u>	95700	1
. . Fästplåt	96438	1
. . Hållare	96437	1
. . . Skruv, fästplåt-kåpa	14023	3
. . . Bummbussning	96443	3
. . . Underläggsbricka	11193	6
. . . Mutter, motor-fästplåt	10431	2
. . . . Fjäderbricka	10601	2
. Kabelsko	11423	1
Skruv, självgående, för defrosterfläkt	107410	4
. Underläggsbricka	18709	4

x. Angiv önskad längd.

<u>Benämning</u>	<u>Värmeledningsdet.</u>	
	<u>Senare utförande</u>	
	<u>Det.nr</u>	<u>Ant.</u>
<u>Senare utförande</u> ¹⁾		
<u>Värmeelement</u> , komplett	96590	1
. <u>Kåpa</u> , främre, för skovelhjul	95223	1
. Kåpa, bakre, för skovelhjul	95229	1
. . Skruv, självgängande	106926	10
. . . Plåtmutter	95258	10
. <u>Cellsystem</u>	95180	1
. . Gummiknapp	81803	7
. . Gummimellanlägg (vid avtappningskran)	95148	1
. . Gummimellanlägg (vid till- och avloppsrör)	95149	1
. <u>Skovelhjul</u> (turbinhjul), komplett	95217	1
. . Låsskruv	116006	1
. . . Underläggsbricka	18626	1
. <u>Motor</u>	95326	1
. . Fästplåt	95194	1
. . . Gummibussning	94026	2
. . . Gummimellanlägg	95327	1
. . . Skruv, självgängande	106926	6
Avtappningskran för cellsystem	82745	1
Gummipackning, värmeelement-mellanbräde	95261	1
<u>Kåpa</u> för friskluftsintag	95398	1
. Nät	95401	1
. Skruv, självgängande	106927	5
<u>Kåpa</u> , komplett, för luftfördelning	96580	1
. Spjäll	96576	1
. . Axel	96579	1
. . . Plåtmutter	82660	1
. . . Underläggsbricka, tj. = 1,0	120098	1
. . . Underläggsbricka, tj. = 1,5	11976	1
. Klamma för draganordning	18335	1
. . Skruv	107410	1
. . . Plåtmutter	95258	1
Pinnbult, kåpa-värmeelement	17008	4
. Mutter	10433	4

1. I samband med detta utförande förekommer icke defrosterfläkt. Kännetecknas i övrigt av att skylt för manöveranordning har text "Främre, Luft, Temp, Bakre".

Värmeledningsdet.

Senare utförande

<u>Benämning</u>	<u>Det.nr</u>	<u>Ant.</u>
<u>Värmekontrollventil</u>	94104	1
. Skruv, självgängande	14925	2
Kåpa för värmekontrollventil	96603	1
. Rörkrök	96605	1
. . Skruv, självgängande	106914	2
<u>Slangar</u>		
Gummslang, 5/8"	13569	x)
. Slangklamma	18399	6
. Gummiring, tidigare utförande	81989	1
Anslutningsrör för tilloppsledning, vid termostathus på motor	96224	1
Anslutningsrör för avloppsledning, vid rörkrök på motor	95336	1
Spiralslang för friskluftsintag	95410	1
. Klamma	18363	1
Spiralslang, kåpa för värmekontrollventil- kåpa för luftfördelning	185550	1
. Skruv, självgängande	106933	2
Spiralslang för varmluft	94745	1
. Skruv, självgängande	106914	2
. . Underläggsbricka	18709	2
<u>Manöveranordning, komplett</u>	96625	1
. Hus	95362	1
. Omkopplare, (reostat)	95501	2
. Hävarm med knapp	95363	2
. . Axel	95366	1
. . Distansfjäder	95369	1
. . Bricka	10612	4
. . Spärrkula	26694	2
. . . Tryckfjäder	95370	1
. Konsol för manöveranordning	95368	1
. . Klamma	18335	2
. . Skruv, självgängande	106927	5
. . . Plåtmutter	95258	5
. Skylt, text "Framre, Luft, Temp, Bakre"	95371	1
. . Plåtmutter	82660	2
. Tråd för draganordning	55192	x)
. Spiral för draganordning	88783	x)
. . Hållare för tråd	95367	2
. . Låsskruv för tråd	14964	2
. . Låsbricka	94641	2

x. Angiv önskad längd.

<u>Benämning</u>	<u>Det.nr</u>	<u>Ant.</u>
. Kabel mellan omkopplare	89027	1
. Kabel, omkopplare-motor på främre kåpa	89028	1
. Kabel, omkopplare-säkring	89430	1
. Klamma för draganordning	94106	1
. . Skruv	115485	1
. . . Mutter	151223	1
Skarvstycke för kablar	182009	1
Skruv för kabelanslutning	115002	1
. Låsbricka	11931	1
Klamma för draganordning	94106	1
. Skruv	115485	1
. . Mutter	151223	1
<u>Armstöd, komplett, för dörr,</u> <u>med röd klädsel</u>	93875	2
med brun klädsel	93876	2
med grön klädsel	93877	2
med ljus och mörkgrå klädsel	93878	2
med blågrå klädsel	93879	2
med rödgrå klädsel	93880	2
. Fäste	90613	2
. Spiklist	90687	2
. Svampgummilist	90591	2
Skruv för armstöd	115478	8
. Låsbricka	11934	8
<u>Armstöd, vänster, vid baksäte</u>	95755	1
<u>Armstöd, höger, vid baksäte</u>	95756	1
. Konsol, övre	93451	2
. Konsol, undre	95932	2
. . Skruv, konsol-armstöd	12132	8
. . Skruv, konsol-kaross	106916	4
. Gummiplatta	93452	2
. Stödlist (trä)	93983	2
<u>Askkopp, komplett, på instrumentbräde</u>	92366	1
. Handtag för lock	94583	1
. . Gummibuffert	92375	2
. . . Klamma	92376	2
. . . Skruv	115463	2
<u>Askkopp, komplett, på armstöd vid baksäte</u>	92839	2
. Handtag för lock	92843	2

<u>Benämning</u>	<u>Det.nr</u>	<u>Ant.</u>
. . Skruv för handtag	115480	2
. Fjäder för lock	92844	2
<u>Backspegel</u>	96613	1
. Överfall	90626	1
. . Skruv	115481	2
Fäste för backspegel	93457	1
. Skruv, självgående	14941	2
<u>Cigarrtändare, komplett</u>	79832	1
. Hylsa	93932	1
. Glödkropp	93931	1
. . Knapp	88592	1
. . . Bricka	93554	1
. . Underläggsbricka	11962	1
<u>Instegshandtag</u>	99363 ¹⁾	2
<u>Instegshandtag</u>	99380 ²⁾	2
. Skruv	13169 ¹⁾	8
. Skruv	106985 ²⁾	4
<u>Solskydd, vänster, komplett, med klädsel</u>	99344	1
<u>Solskydd, höger, komplett, med klädsel</u>	99344 ³⁾	1
. Fäste	94413	2
Skruv för solskydd	14893	6
<u>Vindrutetorkare, komplett</u>	94712	1
. Motor	94782	1
. Fäste med länkar	94783	1
. . Gummibussning i länk (vid motor)	95090	2
. . Skruv, fäste-motor	14098	2
. . . Låsbricka	17840	2
. . Låsbricka, motor-länkar	93575	1
. Reglage, komplett, för motor	94719	1
. . Packning	93578	1
. . Mutter	93579	1
. . Knopp	94787	1
Packning för överfall	94718	2
. Överfall	94716	2
. . Mutter	94717	2

1. För BS, CS, DS och ES.

2. För H och HS.

3. För BS, CS, DS, ES och HS.

<u>Benämning</u>	<u>Det.nr</u>	<u>Ant.</u>
Skruv, fäste-karosseri	100103	1
. Underläggsbricka	11961	1
. Fjäderbricka	10603	1
<u>Torkarm</u> , vänster, komplett	94713	1
Torkarm, höger, komplett	94714	1
. Fjäder	95514	2
Blad för torkarm	95920	2
Gummslang för vindrutetorkare	13536	x)
. Slangnippel i insugningsrör	180003	1

x. Angiv önskad längd.

NUMMERREGISTER

<u>Det.nr</u>	<u>Sid.nr</u>	<u>Det.nr</u>	<u>Sid.nr</u>	<u>Det.nr</u>	<u>Sid.nr</u>
136	14	10602	19 m.fl.	10815	46
751	142	10603	6 m.fl.	10817	65,66
754	142	10604	6 m.fl.	10828	116,121
755	142	10605	6 m.fl.	10831	116
760	142	10606	31 m.fl.	10832	116
10431	55,136	10607	12,64	10835	120
10432	34 m.fl.	10608	71	10842	103
10433	6 m.fl.	10609	23 m.fl.	10851	47
10434	15 m.fl.	10612	7 m.fl.	10852	95
10435	32 m.fl.	10630	68 m.fl.	10853	55,95
10452	31 m.fl.	10631	27	10864	44 m.fl.
10455	106	10633	59 m.fl.	10869	96
10471	68,71	10634	83	10871	55
10472	56 m.fl.	10635	83	10873	46
10473	31	10636	13 m.fl.	10876	55
10475	82	10637	77,81	10878	48
10481	11	10638	75 m.fl.	10883	46
10482	36 m.fl.	10639	75 m.fl.	10886	55
10483	31	10642	7	10888	46,48
10484	71	10646	53	10893	46
10485	71,82	10647	129	10913	46
10486	62	10651	23,27	10918	46
10503	70,82	10652	68	10927	124
10506	75 m.fl.	10654	110	11009	9
10511	64,11	10656	9,11	11010	22 m.fl.
10521	67 m.fl.	10665	29	11136	17,144
10523	99 m.fl.	10666	25,26	11193	136
10532	28 m.fl.	10678	123,129	11335	99,146
10533	77 m.fl.	10709	119	11363	14
10543	46	10735	31	11393	75
10558	12	10750	31	11403	32,40
10567	6	10768	9,12	11405	43
10581	124	10801	29	11409	22 m.fl.
10585	32	10807	112 m.fl.	11410	41 m.fl.
10593	27	10809	110 m.fl.	11423	21 m.fl.
10601	19 m.fl.	10812	49	11433	44

<u>Det.nr</u>	<u>Sid.nr</u>	<u>Det.nr</u>	<u>Sid.nr</u>	<u>Det.nr</u>	<u>Sid.nr</u>
11434	44	11988	106	14022	48 m.fl.
11448	36	11991	5 m.fl.	14023	54 m.fl.
11496	37,38	11992	17,27	14027	112
11497	34 m.fl.	11994	13	14031	14 m.fl.
11524	32,40	11996	14 m.fl.	14032	126
11525	40	12034	124	14042	29
11576	42	12056	124	14058	19,23
11580	32,40	12131	124	14065	22 m.fl.
11630	43	12132	139	14072	46
11640	43	12152	126	14076	46
11660	43	13157	36,37	14077	51
11685	43	13162	46 m.fl.	14081	36
11705	43	13165	31 m.fl.	14089	47
11730	43	13170	122	14093	19 m.fl.
11750	43	13171	130	14097	128
11770	43	13173	32 m.fl.	14098	22,140
11790	37	13179	33	14101	33,34
11827	32,40	13210	116	14102	36
11925	21,40	13220	109	14109	10
11930	31	13228	109	14110	44
11931	94 m.fl.	13236	10,142	14116	26
11932	21 m.fl.	13319	118	14145	7
11933	20 m.fl.	13401	44	14172	105
11934	33 m.fl.	13525	46	14175	20
11935	54 m.fl.	13535	46	14184	94
11936	99	13536	141	14193	27
11937	82	13559	135	14195	50
11939	71 m.fl.	13569	135,138	14233	125
11944	24 m.fl.	13620	44	14234	111
11945	64	13748	32,40	14259	127
11960	39,102	13753	37 m.fl.	14284	39,102
11961	14 m.fl.	13755	21,40	14374	127
11962	5 m.fl.	13880	95	14503	58
11963	6	13884	46	14528	93
11964	40,124	13911	18	14666	124
11976	54 m.fl.	14011	55,118	14678	128
11980	111	14012	111	14836	36
11982	12 m.fl.	14021	127	14892	133

<u>Det.nr</u>	<u>Sid.nr</u>	<u>Det.nr</u>	<u>Sid.nr</u>	<u>Det.nr</u>	<u>Sid.nr</u>
14893	140	16251	67	17293	39 m.fl.
14916	35	16252	59 m.fl.	17294	96
14923	35	16254	66 m.fl.	17433	87 m.fl.
14925	135,138	16256	17 m.fl.	17435	28 m.fl.
14930	36	16257	22,23	17455	132
14932	131	16310	6 m.fl.	17533	21 m.fl.
14936	121	16311	61	17534	21 m.fl.
14940	35	16315	93	17535	21 m.fl.
14941	140	16317	6 m.fl.	17602	56
14945	104	16318	5,14	17620	70 m.fl.
14949	52	16322	13	17624	7,54
14963	123	16324	80	17830	52
14964	136,138	16325	6 m.fl.	17831	71
14986	29	16326	74,78	17840	24 m.fl.
14987	98	16335	46	17852	123
15007	74,78	16340	7,142	17854	123
15181	9 m.fl.	16353	98	17890	26 m.fl.
15232	5 m.fl.	16365	14	17897	67 m.fl.
15252	12,144	16386	50	17898	128
15258	74 m.fl.	16387	50	17914	128
15259	74,79	16388	50	17916	127
15260	65,66	16695	103	17924	22 m.fl.
15269	6,144	16696	103	17925	88 m.fl.
15278	27	17008	135,137	17989	6
15305	74,78	17032	56	17990	7
15361	50	17041	5,9	17991	54
15496	126	17081	7	18130	13
15497	97	17125	6	18133	61 m.fl.
15521	53	17218	96	18146	11
15522	100	17225	13	18148	67,144
15550	66	17226	13	18175	19
15551	65,66	17230	20	18183	19
15558	98	17261	99 m.fl.	18194	28
15800	55,95	17262	112	18198	30
15900	14,108	17266	70,111	18262	67,145
16100	46,48	17278	64	18263	23
16212	106,107	17282	103	18280	98,146
16218	15	17290	52,103	18295	23 m.fl.

<u>Det.nr</u>	<u>Sid.nr</u>	<u>Det.nr</u>	<u>Sid.nr</u>	<u>Det.nr</u>	<u>Sid.nr</u>
18301	95	18812	50	25370	24,26
18335	104 m.fl.	18837	50	25407	30
18337	135	18872	70 m.fl.	25534	54
18363	138	18921	14 m.fl.	25651	25 m.fl.
18376	95	18922	55,95	25687	30
18388	16	18924	46,48	25703	31
18394	95 m.fl.	18976	18	25838	22,28
18399	135,138	19236	5,142	25973	26
18448	84	19238	59	26694	96 m.fl.
18449	84	19246	85	26699	14
18450	77,81	19285	74,78	26885	87,89
18451	77,81	19286	74,78	28053	46
18452	76	19287	84	28377	28,29
18453	76,80	19511	83	28383	28
18559	62	19523	99	28384	28
18603	28	19526	27	28388	28
18626	134,137	19541	75,79	28392	28
18635	75,79	19553	75	28471	18
18644	112	19561	58	28727	97
18651	95	19564	84	28980	31
18665	5,14	19565	84	30084	35,115
18696	7	19567	61	32570	11
18701	64,71	19568	61,62	35332	23 m.fl.
18702	32 m.fl.	19577	75,79	35484	24,26
18709	21 m.fl.	19597	67 m.fl.	35485	26
18717	32 m.fl.	19629	106,107	35487	24,26
18718	109,110	19704	10	40136	104
18719	64,129	19707	22	43019	17,144
18721	62	19713	10	43138	32,44
18731	22	19805	64	44451	13
18733	28,98	19808	93,98	45078	61
18734	19	19897	35	48007	25,26
18735	66	19924	35	48052	30
18744	28	19933	61	48056	30
18745	29	20139	13	48058	30
18748	22	20289	28	48060	30
18780	47	20366	21 m.fl.	48068	30
18806	47	25117	19	48076	31

<u>Det.nr</u>	<u>Sid.nr</u>	<u>Det.nr</u>	<u>Sid.nr</u>	<u>Det.nr</u>	<u>Sid.nr</u>
48077	31	54927	146	67430	99
48104	30	55192	36 m.fl.	67431	99
48106	29	60872	49,105	67479	98
48133	25,26	60924	5,142	67508	98
48251	14,15	61544	103	69153	32,44
48492	30	61766	11	69556	110
48715	21,40	61767	11	69796	126
54011	144	61830	47,142	69994	125
54017	145	61843	7	69995	125,126
54033	58,145	61846	7	70415	5,9
54067	14,15	61867	7	70442	61
54092	144	61869	7	70472	63
54325	142	61942	47	70473	63
54327	143	61943	47	70498	47
54412	144	61945	47	70792	5,6
54420	143	61947	47,96	70866	7
54461	145	61949	47	70867	7
54490	143	62080	87,89	70913	17,144
54491	143	62309	94	71005	51
54492	143	64632	46	71032	49,50
54493	143	64757	47	71047	50
54494	143	65595	107	71050	49 m.fl.
54495	143	65615	19	71076	51
54496	143	66089	32 m.fl.	71088	51
54609	144	66809	21	71095	51
54638	5,143	67089	99	71098	51
54639	143	67334	49	71180	28
54640	143	67405	98	71205	50
54641	143	67420	98	71305	49
54642	143	67421	98	71320	49
54643	143	67422	98	71321	49
54920	147	67423	98,146	71336	49
54921	147	67425	98	71345	51
54922	147	67426	98,146	71351	51
54923	145	67427	98	71352	51
54924	146	67428	98	71355	51
54926	146	67429	99	71363	50

<u>Det.nr</u>	<u>Sid.nr</u>	<u>Det.nr</u>	<u>Sid.nr</u>	<u>Det.nr</u>	<u>Sid.nr</u>
71378	51	71584	50	71709	53
71384	51	71585	49	71710	53
71456	49	71586	50	71711	53
71490	50	71626	50	71712	53
71491	50	71630	50	71713	53
71492	50	71646	51	71714	53
71493	50	71648	51	71715	53
71494	49	71667	50	71716	53
71555	49	71668	50	71717	53
71556	49	71670	52	71718	53
71557	49	71680	52	71719	53
71558	49	71681	52	71720	53
71559	49	71682	52	71721	53
71560	49	71683	52	71722	53
71561	49	71684	52	71724	53
71562	49	71685	52	71725	53
71563	49	71686	52,53	71726	53
71564	49	71687	52	71727	53
71565	49	71688	52	71728	53
71566	49	71689	52	71729	53
71567	49	71690	52	71730	53
71568	49	71691	52	71731	53
71569	49	71692	52	71732	54
71570	50	71693	52	71733	54
71571	50	71694	52	71734	53
71572	50	71695	52	71735	53
71573	51	71696	52	71736	53
71574	51	71697	52	71737	54
71575	51	71698	52	72247	24,25
71576	51	71699	52	72471	29
71577	51	71701	52	72473	30
71578	51	71703	52	72479	30
71579	51	71704	52	72492	24,26
71580	51	71705	52	72518	28
71581	51	71706	52	72519	28
71582	49	71707	53	72553	23
71583	50	71708	53	72556	23

<u>Det.nr</u>	<u>Sid.nr</u>	<u>Det.nr</u>	<u>Sid.nr</u>	<u>Det.nr</u>	<u>Sid.nr</u>
72557	23	72887	29	72997	19
72561	22	72941	22	72998	19
72567	23,27	72942	27	72999	19
72576	28	72944	19	73100	20
72578	29	72946	22	73101	20
72705	28	72947	22	73102	19
72707	29	72950	22	73103	19
72708	29	72951	22	73104	20
72709	29	72952	22	73526	47
72710	29	72953	22	73527	47
72711	29	72954	22	73529	47
72712	29	72955	22	73530	47
72713	29	72956	22	73532	47
72714	29	72957	22	73533	47
72716	29	72958	22	73535	47
72727	23	72959	22	73536	47
72746	19	72960	23	73537	47
72747	19	72961	23	73539	47
72748	19	72962	23	73542	47
72785	19	72963	23	73544	47
72786	19	72964	23	73575	47
72796	20	72965	23	73580	47
72798	20	72966	23	76519	34
72825	19	72967	23,27	76586	29
72858	28	72968	23	76587	29
72874	28	72970	20	76588	29
72875	28	72971	20	76589	29
72876	28	72986	20	76590	30
72877	28	72987	19	76592	30
72878	28	72989	19	76593	30
72879	28	72990	19	76594	30
72880	28	72991	19	76595	30
72881	28	72992	19	76596	30
72882	28	72993	19	76597	30
72884	28	72994	19	76598	30
72885	28	72995	19	76599	30
72886	28	72996	19	76600	30

<u>Det.nr</u>	<u>Sid.nr</u>	<u>Det.nr</u>	<u>Sid.nr</u>	<u>Det.nr</u>	<u>Sid.nr</u>
76601	30	76847	35	80513	77,81
76602	31	76881	35	80544	99,100
76603	30	76882	35	80802	6
76604	31	76942	25	80856	67 m.fl.
76605	31	76943	26	80927	87,89
76606	31	76944	26	80939	95
76607	31	76945	26	80952	96
76608	31	76946	26	80969	96
76609	31	76947	26	81061	103
76610	23,25	76948	26	81062	96
76611	23,25	77583	33	81068	103
76612	23,25	77586	31	81071	87,89
76613	24	77587	31	81072	87,89
76614	24,25	77593	36,38	81369	80
76615	24	77595	33	81374	76,80
76616	24	77596	33,34	81375	76,80
76617	24	77597	33,34	81377	76,80
76618	24	77674	23,25	81379	77,81
76619	24,26	77680	25,26	81380	77,81
76620	24	77681	25,26	81382	77,81
76621	24,26	77682	25	81383	76,80
76622	24,26	77721	33	81384	76,80
76623	24,26	77800	29	81388	77,81
76624	25	77804	34	81415	94
76625	25,26	77882	27	81416	94
76635	23 m.fl.	77904	23	81426	88
76784	32,33	79237	85	81622	56
76785	33	79317	21	81757	142
76804	21	79832	140	81803	112 m.fl.
76805	21	80114	75 m.fl.	81891	46
76809	21	80148	46	81989	135,138
76811	27	80406	103,104	82159	36 m.fl.
76831	34	80459	76	82385	36 m.fl.
76837	25	80506	77,81	82386	36 m.fl.
76844	35	80507	77,81	82387	36 m.fl.
76845	35	80508	77,81	82429	111,128
76846	35	80512	77	82489	101

<u>Det.nr</u>	<u>Sid.nr</u>	<u>Det.nr</u>	<u>Sid.nr</u>	<u>Det.nr</u>	<u>Sid.nr</u>
82660	112 m.fl.	85611	100	86601	94
82744	5	85612	100	86602	94
82745	135,137	85613	100	86604	94
83079	59,93	85614	100	86609	94
83107	70	85615	100	86610	94
83108	70	85616	100	86611	94
83121	71	85617	100	86660	88
83122	71	85618	100	86695	67
83125	71	85619	99	86696	67
83126	71	85620	99	86699	63
83154	59,93	85621	99	86713	62
83242	58	85622	100	86714	107
83403	21 m.fl.	86287	30	86719	83
83414	67 m.fl.	86420	94	86722	83
83506	37,118	86421	94	86756	65
83580	109	86441	56,65	86757	66
83587	34	86442	56,65	86769	82
83590	34	86443	65	86770	82
83591	34	86455	46	86775	56,65
83694	101	86458	65	86791	94
83906	44	86459	66	86792	94
83918	14,15	86460	65	86794	94
83958	105	86463	65	86838	111
83962	105	86480	56,57	86850	97
83966	105	86506	74,78	86851	97
83967	105	86507	74,78	86856	75,79
85600	99	86535	63	86889	75 m.fl.
85601	99,146	86540	33	86890	75 m.fl.
85602	99,146	86547	54	86891	75 m.fl.
85603	99	86548	54	86894	54
85604	99	86553	118	86960	71,82
85605	99,147	86554	74	87002	63
85606	100	86578	75,79	87004	61
85607	100,147	86582	74	87010	74,78
85608	100	86583	72	87019	67,144
85609	100	86593	54	87020	70 m.fl.
85610	100	86600	94	87022	71,147

<u>Det.nr</u>	<u>Sid.nr</u>	<u>Det.nr</u>	<u>Sid.nr</u>	<u>Det.nr</u>	<u>Sid.nr</u>
87023	71,147	87107	85,86	87252	31
87024	71,147	87108	93	87253	31
87025	70	87109	93	87280	111
87027	70,147	87110	59	87282	68 m.fl.
87028	70,147	87111	59	87284	57
87031	70	87115	59,93	87295	114
87033	70,82	87116	59	87299	56
87036	71	87120	59	87300	112
87037	71	87122	60	87301	112
87038	82	87123	60	87315	96
87039	82	87130	59,93	87328	113
87040	70	87131	93	87329	111,113
87043	70,147	87136	68	87338	97
87044	70	87139	68	87339	120
87045	82	87140	69	87347	112
87046	82	87141	69	87352	113
87047	82	87147	63	87360	110
87048	82	87158	69 m.fl.	87361	110
87053	121	87175	61	87362	111
87054	82	87176	61	87371	84
87055	81	87184	75,91	87372	84
87060	82	87185	75,91	87374	85
87061	82	87186	75,91	87375	85
87062	82	87194	121	87378	84,85
87071	62	87195	6	87379	84,85
87073	62	87199	58	87386	71
87078	61	87209	67 m.fl.	87387	71
87079	61	87210	67 m.fl.	87388	67
87081	62	87215	46	87397	68
87085	61	87220	120	87398	68
87086	61	87221	121	87399	68
87087	61	87223	121	87400	68
87088	61	87224	121	87401	68 m.fl.
87089	61	87225	12	87404	59,93
87090	63	87236	111	87413	101
87092	82	87237	111	87414	101
87093	82	87251	32	87418	61

<u>Det.nr</u>	<u>Sid.nr</u>	<u>Det.nr</u>	<u>Sid.nr</u>	<u>Det.nr</u>	<u>Sid.nr</u>
87450	88	87565	58	87693	91
87451	91	87572	58	87694	94
87452	88	87573	58	87695	95
87454	91	87574	58	87696	95
87455	91	87580	64	87697	94
87456	91	87583	110	87698	95
87457	91	87591	111	87699	85,86
87459	88	87592	111	87700	85,86
87461	88,91	87598	64	87703	111
87462	88,91	87602	111	87707	85
87464	84	87605	109	87710	75
87465	84	87612	101	87711	77,91
87466	84	87614	62	87714	35
87467	84	87636	112	87721	35
87474	70	87644	74	87722	35
87475	70	87645	74	87723	35
87481	36	87646	74	87731	63
87482	36	87647	74,78	87732	63
87485	112	87648	74 m.fl.	87733	63
87486	112	87649	74,78	87734	63
87487	59,93	87650	74,78	87735	63
87488	93	87651	74 m.fl.	87736	63
87489	59,93	87652	74	87738	64
87490	59,93	87653	74,79	87739	64
87491	59,93	87654	75,79	87740	82
87494	111	87655	75,79	87741	82
87499	111	87659	75,79	87759	56
87502	18	87661	75,79	87760	57
87503	109	87662	75,79	87761	57
87504	109	87663	75,79	87762	56
87506	32 m.fl.	87665	75	87763	56,57
87508	71	87670	75,79	87765	56 m.fl.
87526	69 m.fl.	87672	74	87773	103
87557	67	87680	34	87778	103
87558	67	87681	34	87781	110
87562	61,62	87687	34,36	87782	110
87564	58	87690	34	87784	110

<u>Det.nr</u>	<u>Sid.nr</u>	<u>Det.nr</u>	<u>Sid.nr</u>	<u>Det.nr</u>	<u>Sid.nr</u>
87785	110	87912	90	87976	14
87795	59	87913	88 m.fl.	87977	65,66
87800	58,59	87914	88,90	87978	35
87801	97	87915	88,90	87979	35
87802	97	87916	88,90	87982	55
87803	96	87918	87,89	87983	48
87807	101	87919	88,90	87984	98
87810	97	87920	88,90	87985	98
87822	63	87921	88,90	87987	96,108
87826	110	87922	88,90	87992	116
87830	54	87923	87,89	87994	18
87832	62	87924	88,90	87998	107
87833	62	87925	88,91	88002	56
87834	62	87926	88,91	88003	56
87835	62	87928	91	88013	74,78
87838	15	87929	87 m.fl.	88014	74,78
87839	113	87930	88 m.fl.	88018	14,108
87840	14	87935	70	88049	34
87841	44,108	87936	82	88050	34
87842	18	87939	54	88051	34
87871	113	87941	65,66	88052	34
87890	87	87942	66	88075	61
87891	87	87944	65,66	88076	61
87892	89	87945	65,66	88077	62
87893	89	87946	66	88078	61
87894	87,89	87948	66	88080	62
87895	87,89	87956	82	88082	62
87896	87,89	87959	58	88083	62
87897	87,89	87960	58	88115	62,63
87898	87,89	87961	58	88116	63
87899	87,89	87962	58	88131	18
87900	88,90	87963	58	88147	71,147
87901	90	87964	58	88181	105
87902	90	87965	58	88228	100
87905	90	87968	58	88231	101
87906	90	87970	14 m.fl.	88235	101
87910	90	87973	82	88236	101
87911	90	87975	14	88237	101

<u>Det.nr</u>	<u>Sid.nr</u>	<u>Det.nr</u>	<u>Sid.nr</u>	<u>Det.nr</u>	<u>Sid.nr</u>
88240	101	88445	101	88559	34,115
88244	101	88448	33	88561	34,115
88260	57	88449	63	88568	33
88273	44,95	88455	38,101	88569	33
88274	101	88457	100	88582	37
88281	36,107	88459	33	88587	113
88288	63	88462	36,104	88589	114
88292	56	88464	18	88592	140
88316	38,102	88465	104	88596	109
88318	36	88467	101	88597	109
88320	100	88469	39,102	88611	88,90
88321	39,102	88474	32	88613	21,40
88327	96	88475	20	88621	105
88328	96	88478	21	88622	105
88330	96	88495	18	88623	105
88331	96	88496	40	88624	105
88332	96	88497	40	88625	105
88333	96	88499	41	88626	105
88334	96	88501	41	88627	105
88363	36	88506	114	88628	105
88377	85	88507	113	88629	105
88391	75,79	88508	113	88630	84
88393	67	88509	114	88631	84
88394	99	88510	114	88632	85
88395	99	88528	114	88633	85
88396	99	88529	114	88634	84 m.fl.
88397	99	88534	115	88635	84 m.fl.
88398	99	88535	115	88636	89
88400	99	88540	44	88637	89
88403	112	88543	71	88640	84
88404	116	88544	82	88641	84
88406	113	88547	113	88647	67
88434	18	88548	114	88648	67
88436	18	88549	114	88649	67,145
88438	97	88552	114	88650	38
88442	15	88554	115	88651	67
88443	74	88558	34,115	88652	67

<u>Det.nr</u>	<u>Sid.nr</u>	<u>Det.nr</u>	<u>Sid.nr</u>	<u>Det.nr</u>	<u>Sid.nr</u>
88665	105	88830	90	89000	66
88666	105,106	88831	90	89005	83
88667	105	88832	90	89027	136,139
88668	105	88833	39,102	89028	136,139
88674	35	88834	100	89045	35
88704	72,74	88835	39,102	89047	108
88705	74,78	88836	39,102	89050	15
88706	75,79	88837	39,102	89051	15
88709	85	88838	42	89052	15
88726	81	88841	42	89082	78
88728	142	88862	37	89083	78
88743	38	88864	37	89086	78
88744	38	88865	32	89087	78
88754	86	88866	32	89088	78
88755	88,90	88895	72,78	89089	78
88756	88,90	88898	38	89095	12
88761	38,102	88901	42	89104	36
88762	39,102	88902	37	89111	39,102
88763	39,102	88906	37	89112	56
88768	36,104	88908	37	89113	56
88769	39,102	88914	101	89191	74
88772	46	88915	67	89221	69
88783	36 m.fl.	88916	67	89222	69
88792	32	88919	86	89223	68
88795	40	88920	68	89225	17
88796	41	88955	21 m.fl.	89234	42
88798	43	88963	44	89237	38
88799	41	88964	40	89242	105
88800	43	88965	41	89243	107
88801	43	88966	41	89244	46
88803	39,102	88992	87	89245	46
88804	37	88993	87	89251	77
88805	44	88994	87,89	89252	76
88815	100	88995	87,89	89253	75,80
88827	89	88996	87,89	89254	76,80
88828	89	88997	87,89	89255	76
88829	87,89	88999	72,76	89256	76

<u>Det.nr</u>	<u>Sid.nr</u>	<u>Det.nr</u>	<u>Sid.nr</u>	<u>Det.nr</u>	<u>Sid.nr</u>
89257	76	89428	106,107	89644	64
89258	76	89429	106	89650	72,80
89259	76,80	89430	136,139	89652	87,89
89260	76	89450	43	89661	116,121
89261	76	89454	107	89665	80
89262	77	89460	66	89670	80
89263	77,81	89473	39,102	89672	80
89264	77	89478	42	89673	80
89265	77,91	89480	39,102	89674	80
89269	108	89489	114	89675	80
89273	66	89493	114	89679	81
89292	77,91	89494	114	89681	81
89293	77,91	89495	113	89682	81
89294	77,91	89497	115	89683	81
89295	77,91	89498	54	89684	18
89297	76	89499	54	89700	87,89
89298	78	89557	113	89701	87
89339	15	89558	113	89702	87
89340	14,15	89567	71,83	89703	89
89362	78	89568	71	89704	89
89369	68 m.fl.	89569	71	89705	87,89
89376	43	89570	83	89707	38
89405	69	89586	109	89708	38
89406	69	89587	109	89711	38
89410	68	89588	38	89712	38
89411	68	89590	15	89713	38
89412	68	89591	15	89714	38
89413	68	89593	15	89719	62
89416	105	89597	86	89728	38
89419	105,106	89598	86	89730	61
89420	106	89599	86	89731	63,64
89421	106	89600	86	89733	62
89422	106	89601	86	89734	62,63
89423	106	89602	86	89743	64
89424	106	89603	86	89746	15
89425	106	89604	86	89756	101
89426	106	89605	86	89757	18
89427	106,107	89606	86	89761	42

<u>Det.nr</u>	<u>Sid.nr</u>	<u>Det.nr</u>	<u>Sid.nr</u>	<u>Det.nr</u>	<u>Sid.nr</u>
89814	56,57	90771	123,129	92419	125
89815	57	90823	124	92421	125
89816	83	90882	95	92431	126
89817	57	91053	127	92447	116
89818	83	91173	127	92481	125
89819	56	91395	44	92482	124
89820	57	91416	126	92483	124
89826	57	91692	123	92488	116
89830	82	91693	123	92501	127
89836	43	91760	96	92502	127
89837	43	91862	132	92515	133
89838	57	91886	132	92517	129
89854	65	91895	132	92518	133
89891	65	91944	118 m.fl..	92525	128
89932	65	91985	131	92527	128
89960	106	91986	130	92528	128
89963	66	91989	129	92531	129
89964	66	92016	37	92533	129
89965	66	92017	37	92534	133
89966	106	92158	37	92535	130
89967	106	92159	37	92537	133
89968	107	92160	37	92544	130
89969	107	92214	130	92545	130
89976	106	92215	130	92546	130
89977	106	92230	128	92547	130
90181	127	92293	123	92550	130
90416	123	92296	123	92551	130
90453	129	92298	123	92552	131
90492	128	92357	128	92561	132
90493	117	92366	118,139	92562	132
90591	139	92375	118,139	92563	133
90607	117	92376	118,139	92584	128
90612	101	92379	131	92585	128
90613	139	92380	131	92586	128
90626	140	92384	131	92590	130
90635	131	92388	124	92612	128
90687	139	92395	129	92613	120
90693	130	92418	125	92666	116

<u>Det.nr</u>	<u>Sid.nr</u>	<u>Det.nr</u>	<u>Sid.nr</u>	<u>Det.nr</u>	<u>Sid.nr</u>
92667	116	92910	120	93670	128
92671	116	92911	120	93686	116
92682	121	92912	116	93687	128
92683	121	92916	121	93742	123
92702	120	92919	121	93763	126
92703	120	92935	126	93764	126
92710	119	92941	131	93775	126
92716	120	92942	131	93819	131
92717	120	92945	124	93860	123
92718	120	92946	124	93875	139
92720	120	92947	125	93876	139
92721	120	92949	125	93877	139
92722	120	92956	118	93878	139
92723	120	92972	129	93879	139
92737	124	92998	119	93880	139
92747	121	93451	139	93893	127
92760	119	93452	139	93894	127
92761	120	93453	120	93896	120
92776	126	93454	120	93897	129
92784	127	93457	140	93898	123,129
92785	127	93483	123	93911	124
92786	127	93485	123	93914	112
92787	127	93497	124	93931	140
92788	127	93498	124	93932	140
92798	109,120	93499	124	93934	127
92818	132	93503	131	93960	46
92821	132	93510	120	93963	118
92822	132	93513	127	93969	121
92833	133	93514	127	93970	121
92834	133	93529	127	93971	121
92839	139	93530	127	93983	139
92843	139	93554	140	93992	121
92844	140	93575	140	93993	121
92856	118	93578	140	94026	134,137
92877	123	93579	140	94045	133
92886	123	93627	120	94081	123
92889	121	93628	120	94099	21
92890	121	93663	119	94100	21

<u>Det.nr</u>	<u>Sid.nr</u>	<u>Det.nr</u>	<u>Sid.nr</u>	<u>Det.nr</u>	<u>Sid.nr</u>
94101	35	94508	116	94718	140
94104	135,138	94514	117	94719	140
94106	136,139	94515	118	94721	126
94107	118	94516	107	94722	125
94122	104	94517	107	94723	125
94144	116	94519	118	94725	125
94177	120	94520	118	94726	125
94187	119	94522	117	94727	125
94188	119	94524	117	94728	125
94189	119	94526	117	94732	122
94190	119	94527	117	94733	122
94191	119	94528	21	94734	122
94271	123	94531	117	94735	122
94300	132	94532	117	94736	122
94301	132	94535	118	94737	122
94305	132	94583	118,139	94738	117
94341	132	94585	129	94739	63
94402	121	94586	123	94745	138
94403	121	94589	129	94752	125
94409	110,133	94591	129	94753	125
94410	128,133	94598	104	94755	129
94412	128	94605	125	94760	118
94413	140	94641	136,138	94761	38
94423	122	94676	120	94762	118
94424	122	94677	120	94772	126
94425	122	94680	119	94782	140
94426	122	94681	119	94783	140
94427	122	94682	119	94787	140
94428	122	94683	119	94795	127
94429	117	94684	120	94813	119
94432	123	94685	120	94815	112,118
94441	110,133	94695	21	94843	127
94442	112	94712	140	94849	117
94443	124	94713	141	94850	117
94444	124	94714	141	94851	117
94460	112	94716	140	94852	117
94502	116	94717	140	94856	21

<u>Det.nr</u>	<u>Sid.nr</u>	<u>Det.nr</u>	<u>Sid.nr</u>	<u>Det.nr</u>	<u>Sid.nr</u>
94885	126	95050	126	95336	135,138
94886	126	95051	125	95344	134
94890	128	95061	131	95361	135
94905	125	95066	132	95362	135,138
94921	131	95067	132	95363	135,138
94922	131	95068	132	95366	135,138
94924	118	95084	36	95367	136,138
94925	117	95090	140	95368	136,138
94926	117	95098	129	95369	136,138
94927	117	95099	129	95370	136,138
94928	117	95100	128	95371	138
94942	122	95125	131	95372	136
94944	122	95126	131	95384	110 m.fl.
94945	122	95134	121	95390	135
94957	126	95135	121	95398	135,137
94958	126	95136	131	95401	135,137
94959	126	95142	128	95402	36,37
94960	126	95148	134,137	95403	135
94976	127	95149	134,137	95408	134
94977	127	95154	125	95409	135
94988	128	95180	134,137	95410	135,138
94992	130	95194	134,137	95411	134
94993	130	95217	134,137	95430	118
95004	132	95223	134,137	95431	118
95005	132	95229	134,137	95437	116
95006	131	95245	134	95501	135,138
95007	131	95248	134	95510	54
95008	131	95254	114	95511	54
95010	130	95255	114	95514	141
95012	133	95258	18 m.fl.	95645	129
95013	133	95261	135,137	95650	118
95020	132	95290	128	95666	127
95021	132	95298	125	95680	127
95024	133	95299	125	95685	118
95047	125	95302	111	95694	135
95048	126	95326	134,137	95695	117
95049	125	95327	134,137	95700	136

<u>Det.nr</u>	<u>Sid.nr</u>	<u>Det.nr</u>	<u>Sid.nr</u>	<u>Det.nr</u>	<u>Sid.nr</u>
95715	125	96585	122	96890	37
95755	139	96586	122	96891	37
95756	139	96587	117	99314	119
95920	141	96588	63	99315	119
95932	139	96590	137	99344	140
95956	133	96603	138	99363	140
95959	119	96605	138	99380	140
95962	133	96610	117	100052	34,135
95966	123	96611	117	100053	54,63
95985	117	96613	140	100062	21
95993	129	96615	121	100101	6 m.fl.
95996	117	96616	121	100102	5 m.fl.
95997	119	96618	121	100103	31 m.fl.
95998	116	96620	121	100104	6 m.fl.
96138	119	96625	138	100105	17 m.fl.
96168	130	96626	110	100107	95
96224	135,138	96627	110	100109	13
96349	130	96628	124	100155	68
96352	130	96629	115	100185	58
96353	130	96633	120	100202	103
96436	136	96634	124	100203	56
96437	136	96635	37	100204	15 m.fl.
96438	136	96636	124	100205	6 m.fl.
96442	136	96690	43	100207	17 m.fl.
96443	136	96691	43	100208	13
96465	136	96692	43	100210	67
96556	122	96738	117	100211	17 m.fl.
96561	129	96739	117	100213	17
96565	119	96740	117	100217	5,57
96566	119	96741	117	100220	59 m.fl.
96576	137	96742	126	100239	15 m.fl.
96579	137	96743	126	100240	100
96580	137	96748	127	100246	11
96581	122	96761	120	100249	24,26
96582	122	96783	116	100255	62
96583	122	96784	120	100257	70
96584	122	96785	120	100264	69,146

<u>Det.nr</u>	<u>Sid.nr</u>	<u>Det.nr</u>	<u>Sid.nr</u>	<u>Det.nr</u>	<u>Sid.nr</u>
100302	40	104758	83	107428	109,110
100303	61,83	104763	83	107430	27
100304	67,71	105003	70	112005	30
100305	82,115	105120	74,78	112007	24,26
100306	6 m.fl.	105137	64	112064	30
100307	27	105154	32,40	113505	24,26
100309	6	105164	77,92	114046	75,79
100310	61	105179	96	114244	77
100315	83,115	105181	38 m.fl.	114257	81
100320	7,100	105183	126	114271	99,147
100554	124	105204	111	114401	98,146
100609	82	105205	132	115001	106,107
101053	20	105209	114	115002	139
101606	15	105210	21,115	115009	29
101817	88,91	105211	115	115059	20
101903	80	105212	113,114	115075	63
101904	98	105821	18	115090	38
101906	98	105950	118	115108	24,26
101924	59 m.fl.	106013	96	115113	24
101925	27	106529	114,115	115114	31
101953	127	106704	19	115263	47
101957	68	106807	23,25	115264	20
101962	98	106808	24,25	115265	47
102021	99	106817	109	115268	51
102054	88	106914	135,138	115276	49
102056	92	106916	45 m.fl.	115403	112
102155	65	106924	108,130	115463	118,139
102157	14	106926	134,137	115474	18
102235	80	106927	135 m.fl.	115478	27 m.fl.
102262	64	106933	38,138	115479	114 m.fl.
102701	58	106938	117 m.fl.	115480	140
102721	76,80	106957	37 m.fl.	115481	34 m.fl.
102754	65,66	106985	140	115483	129
103157	56	107001	70	115485	136,139
104251	24,26	107002	70,147	115493	39 m.fl.
104505	27	107400	18,119	115494	34 m.fl.
104607	111	107410	21 m.fl.	115632	23,25

<u>Det.nr</u>	<u>Sid.nr</u>	<u>Det.nr</u>	<u>Sid.nr</u>	<u>Det.nr</u>	<u>Sid.nr</u>
115655	112	120097	114,115	120660	109
115669	25,26	120098	33 m.fl.	120666	57
115875	35	120099	112	120686	52
115878	101	120126	63	120687	53
115880	128	120131	75,79	120688	53
115885	130	120132	75,79	120782	100
115895	34	120133	75,79	120783	100
115903	130	120135	59	120784	100
116003	112	120141	87,89	121520	46
116006	134 m.fl.	120150	46	121572	95
116436	31	120151	132	122042	100,147
117109	39,102	120164	132	130004	107
117136	103	120175	109,110	130077	75,79
118006	65,66	120180	22	130078	11
118007	29	120181	22	130080	7,54
118008	29	120195	20	131009	49
118012	99	120267	77 m.fl.	131015	31
118013	94	120320	9,144	131202	76
118034	59,93	120333	80	133023	132
118086	11	120402	120	133025	96
118123	13	120403	35	133326	39,102
118131	100	120608	106	140127	32,40
119001	112	120618	111	140303	44
120005	20	120620	76,80	140330	45
120006	20	120621	77,81	140348	44
120007	19	120622	76,80	150102	9
120008	20	120623	76,80	150103	74
120009	20	120641	23,25	150104	5,9
120010	20	120647	106	150106	9
120013	94	120648	31	150125	126
120023	24,25	120649	30	150133	33
120028	28	120650	24,26	150135	32
120065	65	120651	30	150138	24,25
120080	107	120653	24,26	150139	106
120085	18 m.fl.	120654	30	150140	25,26
120095	130 m.fl.	120656	31	151006	105
120096	114	120657	31	151205	32,40

<u>Det.nr</u>	<u>Sid.nr</u>	<u>Det.nr</u>	<u>Sid.nr</u>	<u>Det.nr</u>	<u>Sid.nr</u>
151206	22 m.fl.	181189	77,81	304313	45
151207	21	181190	76,80	304769	44
151212	114,115	181191	76,80	307785	36
151214	19 m.fl.	181217	81	316054	136
151215	18 m.fl.	181218	80	403005	9
151216	113,114	181221	75,79	403011	8
151217	82	181222	75,79	403016	13
151223	34 m.fl.	181223	75,79	403017	13,142
151224	128	182007	35,115	403021	13
151229	39,102	182009	44 m.fl.	403022	13
151232	23,25	182010	44	403024	17
153001	68 m.fl.	182011	44	403028	10
153013	70	182021	44	403035	9
153031	77 m.fl.	182035	34	403038	9
153034	68 m.fl.	182047	38	403039	9,144
160006	101	182057	37	403045	10
160013	68 m.fl.	185550	138	403046	10
160553	81	210004	142	403047	10
180002	5,15	210030	145	403048	10
180003	7,141	210036	142	403050	5
180007	65,66	210037	142	403051	5
180009	16	233168	34	403052	5,142
180011	20	233169	34	403055	6
180110	14 m.fl.	233170	34	403057	7
180173	46,48	234002	47	403058	7
180224	59,93	234003	47	403061	7
180740	59	250024	98	403062	7
180741	17,18	250051	99	403064	56
180743	76,80	254104	61	403066	13
180764	99	301002	47	403067	13
181017	98	301718	5,9	403068	13
181064	65	304172	104	403069	13
181120	62	304173	104	403070	13
181130	84	304175	36	403072	5
181131	84	304179	36,104	403073	5
181132	84	304307	44	403074	5,142
181188	77	304312	45	403075	5,142

<u>Det.nr</u>	<u>Sid.nr</u>	<u>Det.nr</u>	<u>Sid.nr</u>	<u>Det.nr</u>	<u>Sid.nr</u>
403079	9	403192	9	403284	10
403080	9	403193	9	403285	10
403082	7	403194	5,11	403288	54 m.fl.
403083	9	403195	5	403299	10,142
403086	7	403228	8	403304	5
403087	7 m.fl.	403229	8	403314	11
403089	10	403230	8	403315	11
403090	10,142	403231	5	403316	10
403095	8	403232	13	403319	14
403097	7	403235	8	403336	18
403098	7	403236	8	403346	9
403105	17 m.fl.	403237	8	403348	17
403109	17,27	403238	8	403349	17
403110	5,11	403239	8	403352	17,144
403111	5,11	403240	8	403355	11
403112	5,11	403244	8	403367	7
403113	14	403245	8	403381	27
403118	17	403246	8	403382	11
403119	17,142	403247	8	403383	11
403122	13,142	403248	8	403385	11
403125	14	403249	8	403386	11
403140	6,11	403253	8	403387	11
403141	5,14	403254	8	403388	11
403143	13	403255	8	403389	11
403155	11	403256	8	403390	6,11
403160	17	403257	8	403392	11
403161	17,142	403258	8	403393	11
403163	18,142	403262	8	403394	11
403166	18	403263	8	403396	11
403181	13,144	403264	8	403410	6
403182	12	403268	27	403411	6
403183	9	403269	47	403414	17
403187	9	403270	6	403415	8
403188	9	403276	9	403427	8
403189	9	403281	10	403428	8
403190	9	403282	10	403429	8
403191	9	403283	10	403430	8

<u>Det.nr</u>	<u>Sid.nr</u>
403431	8
403437	20
403442	27
403443	27
403454	7 m.fl.
403455	7 m.fl.
403464	13
403471	6 m.fl.
403476	17,144
403477	6
403483	13
403490	104
403542	18
403549	11
403551	11
403568	13
403571	13
403572	27
405140	11
405357	11
406132	15
412338	17,144
702201	14,15

ALFABETISKT REGISTER

<u>A</u>	<u>Sid.nr</u>	<u>D</u>	<u>Sid.nr</u>
Ampéremätare	105	Differential	74
Armstöd	139	Draganordning för choke	104
Askkopp	139	Draganordning för ljusomkopplare	36
Avgasrör	7	Drivaxel	75
Avgassystem	56	Drivrem för fläkt och generator	27
		Dörrar	127
<u>B</u>		Dörrfönsterglas	130
Backspegel	140	Dörrhandtag	129
Bakaxel	72	Dörrstopp	128
Bakaxelupphängning	82	Dörrströmbrytare	36
Bakfjäder	82		
Bakhjulsbroms	89	<u>E</u>	
Baklucka	123	Elektrisk utrustning	19
Bakruteglas	133	Elektrisk utrustning för karosseri	37
Bakskärm	109	Elektriska ledningar	40
Baksäte	126	Elektriska omkopplare och strömbrytare	36
Batteri	31	Emblem för motorhuv	112
Bensinmätare	105		
Bensinpump	47	<u>F</u>	
Bensintank	46	Fläkt	17
Bromsar	87	Fläktrem	17
Bromsbeläggsatts	145	Fotavbländare	36
Bromskontakt	94	Fotbromsmanövrering	93
Bromsledningar	95	Framaxelbalk	67
Bromspedal	93	Framfjäder	70
Bromstrumma	85	Framhjulsbroms	87
Bränslesystem	46	Framskärm	109
		Framstycke	111
<u>C</u>		Framsäte	124
Chassiplåt	109	Fönsterhiss	128
Cylinderblock	5	Fönstervev	129
Cylinderlock	6	Förgasare	49

<u>G</u>	<u>Sid.nr</u>		<u>Sid.nr</u>
Gaspedal	103	Kolvsats	143
Gasreglage	103	Kombinerat instrument	105
Generator	22	Koppling	58
Glasrutor	129	Kopplingsmanövrering	59
Golv	120	Kopplingsstycke	44
		Kraftöverföring	58
<u>H</u>		Krängningshämmare	71
Handbroms	96	Kylarelement	18
Hastighetsmätardrev	63	Kylargardin	18
Hastighetsmätare	105	Kylarslang	18
Hastighetsmätarslang	107	Kylsystem	17
Hjul	85	Körriktningsvisare	37
Hjulcylinder	88		
Hjulhusplåt	110	<u>L</u>	
Huvgångjärn	112	Lagerskål	9
Högspänningskabel	21,40	Lamell	58
		Lampa för nummerplåtsbelysning	34,115
<u>I</u>		Ljuddämpare	57
Instrument	105	Ljusomkopplare	36
Instrumentbelysning	35	Luftfilter	54
Instrumentbräde	117	Lågspänningskabel	21,40
Insugningsrör	6	Låsanordning för motorhuv	113
		Låsbrickssats	144
<u>K</u>		Låscylinder för baklucka	113
Kabelmattor	40	Låscylinder för dörr	129
Kabelskor	44	Länkarm	70,101
Kamaxel	11		
Kamaxeldrev	11	<u>M</u>	
Kardanaxlar	65	Manöverorgan	98
Karosseri	116	Mattor	122
Karosseriplåt	109	Mellanbräde	116
Karössidor	119	Motorhuv	111
Knäledsfjädring	70	Motorupphängning	12
Kofångare	113		
Kolv	8	<u>N</u>	
Kolvbult	8	Nav och hjul	84
Kolvring	8		
Kolvringsatts	143		

<u>O</u>	<u>Sid.nr</u>		<u>Sid.nr</u>
Oljefilter	14	Strömbrytare	36
Oljemanometer	105	Styrarm	67
Oljemätsticka	14	Styrinrättning	98
Oljepump	13	Styrstång	69
Oljesump	13	Stödlager för kardanaxel	65
		Stötdämpare	71,82
<u>P</u>		Stötfångare	113
Packningssatser	142	Svänghjul	9
Parallellstag	68	Svänghjulsåpa	6
Pitmanarm	101	Säkringsåsa	44
Prydnadslister	111,133		
		<u>T</u>	
<u>R</u>		Tak	119
Ratt	100	Takarmatur	37
Rattaxel	99	Tankarmatur	46
Rattrör	98	Temperaturmätare	105
Reducerventil	14	Termostat	18
Relä för generator	27	Termostatus	17
Relä för signalhorn	33	Torpedparti	116
		Transmissionsåpa	5
<u>S</u>		Tryckpump	94
Sats för packningar	142	Tröskelplåt	121
Sidobalk	116	Tändfördelare	19
Sidofönsterglas	133	Tändkabel	21,40
Sidolock för tryckstänger	5	Tändspole	20
Signalhorn	32	Tändstift	21
Signalkabel	101		
Skyddsplåt för motor	110	<u>U</u>	
Smörjsystem	13	Urkopplingsgaffel	58
Solskydd	140	Urkopplingslager	58
Spindelbult	67	Utblåsningsrör	56
Spindelbultssats	144		
Startmotor	28	<u>V</u>	
Startmotorkabel	32,40	Vattenpump	17
Stopp- och baklykta	35	Ventil	11
Strålkastare	33	Ventilationsfönster	131
		Ventilkåpa	7

Sid:nr

Ventilmekanism	11
Verktyg	142
Vevaxel	9
Vevaxeldrev	9
Vevrörelse	8
Vevstake	9
Vindruteglas	129
Vindruteram	117
Vindrutetorkare	140
Vipparm	11
Värmeelement	134
Växellåda	61
Växellådsupphängning	64
Växelspak	63

<u>Benämning</u>	<u>Det.nr</u>	<u>Ant.</u>
<u>VERKTYG</u>		
Domkraft	210036	1
Skylt för placering av domkraft	38728	1
Nyckel för domkraft (även för hjulbult)	210037	1
Hammare	751	1
Kombinationstång	754	1
Skiftnyckel	755	1
Skruvmejselsats	210074	1
Skruvmejsel	760	1
Tändstiftsnyckel, tid.utf.avsedd för 10 mm tändstift	210004	1
Tändstiftsnyckel, sen.utf.avsedd för 14 mm tändstift	190488	1
Verktygsväska	81757	1
Väska för instruktionsbok	655733	1
<u>SATSFÖRPACKNINGAR</u>		
<u>Packningsats för helrenovering</u>	54325	
Bestående av packning för:		
. Vevaxel (filt)	13236	2
. Ventilationshuv	16340	1
. Transmissionskåpa (filtrering)	19236	1
. Ventilationsrör	60924	1
. Bensinpump	61830	2
. Främre utblåsningsrör	87765	1
. Oljesump	403017	1
. Sidolock för tryckstänger	403052	2
. Tätningssplåt, främre	403074	1
. Transmissionskåpa	403075	1
. Skyddskåpa över ventiler	403087	1
. Tätningssplåt för bakre vevaxellager (trälist)	403090	2
. Hus för vattelpump	403105	1
. Termostathus	403119	1
. Fläns med tryckrör, från oljepump	403122	1
. Rörkrök till vattenavlopp	403161	1
. Rörkrök till vatteninlopp	403163	1
. Förgasare	403288	1
. Tätningssplåt vid bakre vevaxellager	403299	1
. Avgasrör	403454	1
. Insugnings- och avgasrör	403455	2
. Cylinderlock	403598	1
Utgåva 9/5-57.		

<u>Benämning</u>	<u>Det.nr</u>	<u>Ant.</u>
<u>Packningssats för sotning</u>	54327	
Bestående av packning för:		
. Främre utblåsningrör	87765	1
. Skyddskåpa över ventiler	403087	1
. Förgasare	403288	1
. Avgasrör	403454	1
. Insugnings- och avgasrör	403455	2
. Cylinderlock	403471	1
<u>Packningssats för insugnings- och avgasrör</u>		
Bestående av packning för:		
. Främre utblåsningrör	87765	1
. Avgasrör	403454	1
. Insugnings- och avgasrör	403455	2
<u>Kolvsats</u>		
Bestående av:		
. 4 st. kolvar		
. 4 st. kolvbultar		
. 8 st. låsringar		
. enligt följande:		
. Standarddim.	54638	-
. 0,010" överdim.	54639	.
. 0,020" överdim.	54640	-
. 0,030" överdim.	54641	-
. 0,040" överdim.	54642	-
. 0,050" överdim.	54643	-
<u>Kolvringsats</u>		
Bestående av:		
. 4 st. kolvringar, övre		
. 4 st. kolvringar, undre		
. 4 st. oljeringar		
. enligt följande:		
. Standarddim.	54490	
. 0,0025" överdim.	54491	
. 0,010 " överdim.	54492	
. 0,020 " överdim.	54493	
. 0,030 " överdim.	54494	
. 0,040 " överdim.	54495	
. 0,050 " överdim.	54496	

<u>Benämning</u>	<u>Det.nr</u>	<u>Ant.</u>
<u>Reservdelssats för vattenpump</u>	54609	
Bestående av:		
. Kullager	11136	2
. Låspinne	43019	1
. Avkastarring	70913	1
. Packning för hus	403105	1
. Axel	403352	1
. Skovelhjul	403476	1
. Gummipackning	412338	1
<u>Tändkabelsats</u>	54412	
Bestående av:		
. Tändkabel för 1:a och 2:a cylindern	17535	2
. Tändkabel för 3:e cylindern	17533	1
. Tändkabel för 4:e cylindern	17534	1
. Högspänningskabel, tändfördelare-tändspole	88955	1
. Gummiskydd för kablar	20366	6
<u>Låsbrickssats</u>	54092	
Bestående av:		
. <u>Det.nr</u> <u>Ant.</u> <u>Det.nr</u> <u>Ant.</u>		
15181 2 120320 4		
15232 3 403039 1		
15252 2 403181 1		
15269 2		
<u>Spindelbultssats</u>	54011 ¹⁾	
Bestående av:		
. Bussning	18148	4
. Kullager	19597	2
. Dragkil	80856	2
. Tätningsbricka	83414	4
. Spindelbult	87019	2
. Justermellanlägg, tj. = 0,10 mm	87209	6
. Justermellanlägg, tj. = 0,35 mm	87210	4
. Dammskydd, tid. utf.	87282	2
. Dammskydd, sen. utf.	89369	2
. Bricka	87401	2
. Kronmutter, tid. utf.	153001	2
. Kronmutter, sen. utf.	153034	2
. Saxpinne, tid. utf.	160013	2
. Saxpinne, sen. utf.	10630	2
1. T.o.m. chassi nr 20004.		

<u>Benämning</u>	<u>Det.nr</u>	<u>Ant.</u>
<u>Spindelbultssats</u>	54017 ¹⁾	
Bestående av:		
. Bussning	18262	4
. Kullager	19597	2
. Dragkil	30856	2
. Fätningsbricka	33414	4
. Spindelbult	38649	2
. Justermellanlägg, tj. = 0,10	67209	6
. Justermellanlägg, tj. = 0,35	87210	4
. Dammskydd, tid.utf.	87282	2
. Dammskydd, sen.utf.	89369	2
. Bricka, tid.utf.	87401	2
. Kronmutter, tid.utf.	153001	2
. Kronmutter, sen.utf.	190573	2
. Saxpinne, tid.utf.	907833	2
. Saxpinne, sen.utf.	907825	2
<u>Bromsbeläggssats</u>	54461 ²⁾	
Bestående av:		
. Nit	17433	72
. Justertapp	87913	4
. Bromsbelägg för främre bromsback	87929	4
. Bromsbelägg för bakre bromsback	87930	4
. Justerverktyg	210030	1
<u>Bromsbeläggssats</u>	54656 ³⁾	
Bestående av:		
. Justertapp	87913	4
. Bromsbelägg för främre bromsback	88168	4
. Bromsbelägg för bakre bromsback	88169	4
. Justerverktyg	210030	1
<u>Lamellbeläggssats</u>	54033	
Bestående av:		
. Lamellbelägg	S.E.S.	
. Nit	17435	16

1. Fr.o.m. chassi nr 20005.
2. För vagnar med nitade belägg.
3. För vagnar med limmade belägg.

<u>Benämning</u>	<u>Det.nr</u>	<u>Ant.</u>
<u>Reservdelssats för mellanarm till parallellstag och styrstång</u>	54923 ¹⁾	
Bestående av:		
. Mutter	951201	1
. Smörjnippel	914169	1
. Låsbricka	951699	1
. Bussning	18133	2
. Dammskydd	87158	2
. Dammskydd	37282	2
. Bricka	87401	2
. Distanshylsa	87526	1
. Bult	100264	1
. Kronmutter	153001	2
. Saxpinne	907833	2
<u>Reservdelssats för mellanarm till parallellstag och styrstång</u>	54927 ²⁾	
Bestående av:		
. Mutter	951201	1
. Saxpinne	907825	2
. Smörjnippel	951739	1
. Låsbricka	951699	1
. Bussning	18133	2
. Dammskydd	37158	2
. Distanshylsa	87526	2
. Dammskydd	39369	2
. Bult	100264	1
. Kronmutter	190573	2
<u>Reservdelssats för ombussning av styrinrättning</u>	54924 ³⁾	
Bestående av:		
. Fjäderbricka	906993	5
. Filtring	11335	1
. Kopparpackning	951702	2
. Saxpinne	907860	1
. Bussning	18280	2
. Packning	67423	1
. Justermellanlägg	67426	1
. Oljetätning	114401	1

1. F.o.m. chassi nr 37004.

2. Fr.o.m. chassi nr 37005.

3. F.o.m. chassi nr 80522 utom nr 76001-76092, 76094-80521.

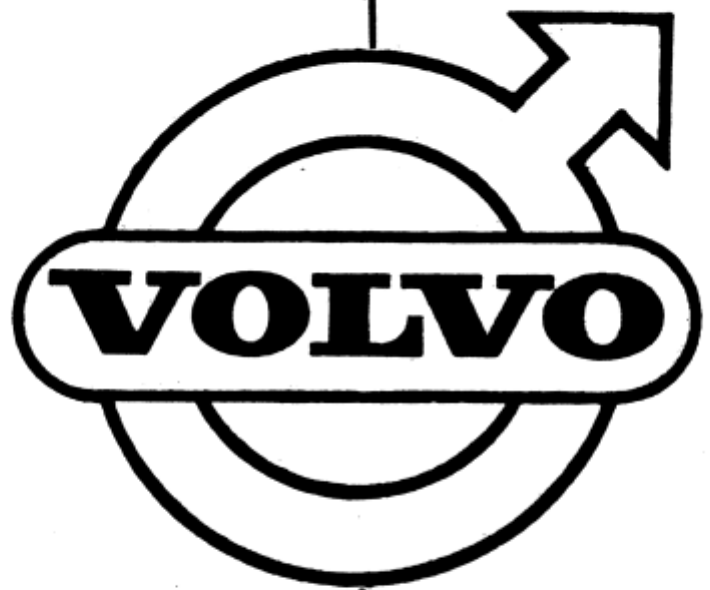
Utgava 9/5-57.

<u>Benämning</u>	<u>Det.nr</u>	<u>Ant.</u>
<u>Reservdelssats för ombussning av styrinsättning</u>	54926 ¹⁾	
Bestående av:		
. Kronmutter	10523	1
. Fjäderbricka	906990	3
. Saxpinne	907861	1
. Bussning	85601	1
. Bussning	85602	1
. Bussning	85604	1
. Packning	85605	1
. Justermellanlägg, tj.= 0,1	85607	1
. Tätningring	114271	1
. Filtring	122042	1
<u>Reservdelssats för länkarmlagring, övre, yttre</u>	54920 ²⁾	
<u>Reservdelssats för länkarmlagring, övre, yttre</u>	54925 ³⁾	
Bestående av:		
. Smörjnippel	951739	1
. Mutter	17620	1
. Låsbricka	18872	2
. Bult	87020	1
. Excenterbussning för sats nr 54920	87023	1
. Excenterbussning för sats nr 54925	89834	2
. Gummitätning	88147	2
<u>Reservdelssats för länkarmlagring, övre, inre</u>	54921	
Bestående av:		
. Fjäderbricka	906994	2
. Smörjnippel	914169	2
. Bussning	87027	2
. Gummitätning	87028	2
. Axel	87043	1
. Skruv	107002	2
<u>Reservdelssats för länkarmlagring, undre, yttre</u>	54922	
Bestående av:		
. Smörjnippel	951739	1
. Mutter	17620	1
. Låsbricka	18872	2
. Bult	87020	1
. Gummimellanlägg	87022	2
. Bussning	87024	1

1. Fr.o.m. chassi nr 80523 samt nr 76001-76092, 76094-80521.

2. T.o.m. chassi nr 34390 utom nr 83278-83280, 83338-83342, 84259-84296.

3. Fr.o.m. chassi nr 34391 samt nr 83278-83280, 83338-83342, 84259-84296.



RESERVDELSKATALOG

PARTS CATALOGUE

No. 212105

INNEHÅLLSFÖRTECKNING

Se även alfabetiskt register på sid. 173

<u>Benämning</u>	<u>Sid.nr</u>
<u>MOTORDETALJER</u>	
. Cylinderblock, sidolock för tryckstänger, ventilationsrör, transmissionskåpa	5
. Svänghjulskåpa, cylinderlock, insugningsrör	6
. Avgasrör, skyddskåpa över ventiler	7
. <u>Vevrörelse</u>	
. . Kolv, kolvring, kolvbult	8
. . Vevstake, vevaxel, vevaxeldrev, svänghjul	9
. . Vevaxellager	10
. <u>Ventilmekanism</u>	
. . Ventil, vipparm, tryckstång	11
. . Kamaxel, kamaxeldrev	11
. <u>Motorupphängning</u>	12
<u>SMÖRJNING OCH KYLNING</u>	
. <u>Smörjsystem</u>	
. . Oljepump, oljesump	13
. . Reducerventil, oljemätsticka	14
. . Oljefilter	14
. <u>Kylsystem</u>	
. . Vattenpump, fläkt, fläktrem	17
. . Termostathus	17
. . Termostat, kylarslang, kylarelement, kylargardin	18
<u>ELEKTRISK UTRUSTNING</u>	
. Tändfördelare	19
. Tändspole	20
. Tändstift, tändkabel	21
. Generator	22
. Relä för generator, generatorupphängning	27
. Startmotor	28
. Batteri	31
. Signalhorn	32